



CÂMARA MUNICIPAL DE VIANA DO CASTELO

RELATÓRIO DE ACTIVIDADES

E

PRESTAÇÃO DE CONTAS

2006

ANEXO I

DOCUMENTOS DE PRESTAÇÃO DE CONTAS		
Designação	Pocal	Pág.
ANEXO I		1
ANEXO II		2
Relatório de Actividades		3 a 17
Relatório de gestão	13	18 a 24
Balanço	5	25 a 30
Demonstração de Resultados	6	31 a 32
Notas ao Balanço e demonstração Resultados	8.2	33 a 38
Mapas de controle orçamental:		
Resumo Orçamento	7.1	40 a 41
Controlo orçamental da receita	7.3.2	42 a 45
Controlo orçamental da despesa	7.3.1	46 a 57
Execução das Grandes Opções do Plano	7.4	58 a 66
Execução do Plano Plurianual de Investimentos	7.4	67 a 72
Execução do Plano de Actividades Municipais	7.4	73 a 76
Resumo Fluxos de caixa	7.5	77
Fluxos da caixa	7.5	78 a 87
Contas de ordem	7.5	88 a 89
Operações de tesouraria	7.6	90 a 91
Anexos às Demonstrações Financeiras:		
Caracterização da entidade	8.1	93 a 94
Modificações ao orçamento da Receita	8.3.1.1	95 a 97
Modificações ao orçamento da Despesa	8.3.1.2	98 a 109
Modificações as Grandes Opções do Plano	8.3.2	112 a 120
Contratação administrativa - Situação dos contratos	8.3.3	121 a 127
Transferências correntes - despesa	8.3.4.1	128 a 135
Transferências capital - despesa	8.3.4.2	136 a 138
Transferências correntes - receita	8.3.4.4	139
Transferências capital - receita	8.3.4.5	140
Empréstimos	8.3.6.1	141
Outras dívidas a terceiros	8.3.6.2	142 a 148
Resumo diário de tesouraria	12.2.9	149 a 150
Contratos de locação Financeira		151
Sintese de reconciliações bancarias		152
Mapa dos fundos de maneo		153 a 200
Relação de emolumentos notariais e custas de execuções fiscais		201
Relação nominal dos responsáveis		202
Acta da reunião em que foi discutida e votada a conta		

ANEXO II

GUIA DE REMESSA	
------------------------	--

Designação da entidade	Município de Viana do Castelo
-------------------------------	--------------------------------------

Gerência	2006
-----------------	-------------

DOCUMENTOS ENVIADOS		
----------------------------	--	--

<i>Montante anual de receita igual ou superior a 5000 vezes o índice 100 da escala indiciária das carreiras do regime geral da função pública</i>	<i>Montante anual de receita inferior a 5000 vezes o índice 100 da escala indiciária das carreiras do regime geral da função pública</i>	<i>Montante anual de receita ou despesa igual ou inferior ao limite definido pelo Tribunal de Contas para efeitos de dispensa da remessa de contas</i>
---	--	--

Balanço Demonstração de resultados Controlo orçamental da despesa Controlo orçamental da receita Fluxos de caixa Contas de ordem Operações de tesouraria Caracterização da entidade Contratação administrativa Empréstimos Relatório de gestão Acta da reunião em que foi discutida e votada a conta Norma de controlo interno e suas alterações Síntese das reconciliações bancárias Relação Nominal de responsáveis

--

--

O dirigente responsável pela área Administrativa e/ou Financeira

RELATÓRIO DE ACTIVIDADES 2006

Neste primeiro ano do mandato autárquico 2006/2009, ainda se registaram evidentes sinais da crise económica do país e das restrições orçamentais do Estado, com naturais reflexos na vida municipal e na capacidade de intervenção das autarquias locais, condicionando a execução do planeado.

Houve, por isso, necessidade de apostar na maior eficiência dos serviços municipais e municipalizados, aperfeiçoando os métodos de trabalho e investindo na formação profissional dos funcionários para, além de fazer cada vez melhor o habitual, executar cabalmente as novas competências e prestar maior número e mais qualificados serviços às populações do concelho.

Na gestão financeira houve, também, que acondicionar os aumentos de custos inevitáveis, nomeadamente os energéticos, com repercussões em vários sectores da actividade municipal.

Quanto às receitas arrecadadas e às despesas executadas, quer pela Câmara Municipal, quer pelos Serviços Municipalizados, pode verificar-se que a recuperação iniciada em 2005 se confirmou neste primeiro ano do novo ciclo autárquico, registando-se em 2006 os mais elevados montantes de sempre, em ambas as rubricas.

A Receita Total atingiu o montante de 52,179 milhões de euros (mais 7,9% que no ano anterior), sendo 42,441 milhões de euros receita dos serviços municipais e 9,738 milhões dos Serviços Municipalizados de Saneamento Básico.

A Despesa total foi de 52,178 milhões de euros (mais 8,5% que no ano anterior), 42,625 milhões de euros executados pela Câmara Municipal e 9,553 milhões de euros pelos Serviços Municipalizados.

Registe-se, também, as despesas executadas pela VianaPolis (**23 milhões** de euros) e pelas Águas do Minho e Lima (cerca de **6,5 milhões** de euros) em investimentos realizados no território do município que, sendo comparticipados e de primordial iniciativa da Câmara Municipal, constituem importantes valorizações do património municipal.

RECEITA CAMARÁRIA

O aumento da receita camarária em 2006 cifrou-se em 8% tendo ficado a dever-se principalmente ao aumento de 11,5% das receitas próprias, que atingiram o montante de 18,208 milhões de euros, uma vez que houve uma suspensão transitória do habitual aumento das transferências regulares da Administração Central – Fundo Geral, Fundo de Coesão e Fundo de Base Municipal, por opção do Orçamento de Estado, no controlo do défice.

Nas receitas próprias, dentre os impostos locais merece especial registo o **Imposto Municipal de Imóveis - 6,855 milhões de euros**, por ter, finalmente, retomado o crescimento anual que se verificava antes da reforma fiscal, começando assim a compensar o fraco crescimento da receita do **Imposto Municipal de Transacções – 3,762 milhões de euros**, que ainda não atingiu sequer o montante cobrado em 2002.

O montante da receita da **Derrama** foi semelhante ao do ano anterior (-2%) e o da receita de **Taxas e Licenças** teve um acréscimo de 22%, enquanto a receita de prestação de serviços baixou 10% e a advinda da venda de património diminuiu 51% relativamente ao ano anterior.

A renda anual da concessão da rede eléctrica à EDP atingiu o montante de 1,422 milhões de euros, tendo aumentado 11% relativamente à receita da renda em 2005, traduzindo o crescimento do número de clientes individuais e empresariais no concelho e do respectivo consumo anual de energia.

As transferências de fundos comunitários, para financiamento parcial de empreendimentos camarários atempadamente candidatados, foram de 4,493 milhões de euros, tendo sido 50% superiores às do ano anterior.

Em 2006 foi contraído um empréstimo à banca de 2,017 milhões de euros, de acordo com o plafond definido pela Direcção Geral das Autarquias Locais, para comparticipação de financiamentos comunitários em investimentos camarários, nomeadamente nas obras de construção das infraestruturas de abastecimento de água e de saneamento.

A **Utilização da Capacidade de endividamento** pela Câmara Municipal foi reduzida de 77 para 60%, por ter sido saldado durante o ano um importante empréstimo bancário contraído há oito anos.

A **Poupança Corrente** (correspondente à diferença entre a receita corrente e a despesa corrente) foi de 7,824 milhões de euros em 2006, aumentando 22% relativamente ao ano anterior.

A taxa de **Execução Orçamental foi de 80,6%**, percentagem superior à verificada nos anos de 2003, 2004 e 2005.

DESPESA CAMARÁRIA

Na despesa total executada pelos serviços camarários, registou-se um aumento de 9,4% relativamente ao ano de 2005, atingindo o **montante mais elevado de sempre** – 42,625 milhões de euros.

A rubrica que teve maior incremento foi a do **Investimento Directo, que aumentou 25,5%** em relação ao ano anterior, representando os 15,517 milhões de euros investidos 36,4% da despesa total da Autarquia em 2006, traduzindo a importância e o elevado número dos empreendimentos realizados, nomeadamente as obras públicas concretizadas nas quarenta freguesias do concelho.

As **Despesas de Funcionamento aumentaram apenas 5%**, apesar de durante o ano ter crescido 28% a factura de combustíveis e de, também, ter aumentado 39% a despesa efectuada com os transportes escolares, por alteração dos circuitos devido às obras em curso na ponte Eiffel e na ponte de Lanheses.

De referir, também, que o acréscimo de 12,5% do número de refeições servidas nas cantinas da rede escolar acarretou um aumento de 9% nas despesas de funcionamento da Autarquia.

Aumentou muito significativamente a **Prestação de Serviços**, por Professores de Inglês e Francês, de Expressão Plástica e Dramática e de Actividade Física e Desportiva, para assegurarem o enriquecimento curricular dos alunos dos estabelecimentos escolares camarários e, também, Professores de Hidroginástica e de Natação e Nadadores Salvadores para garantir o funcionamento da escola da Piscina do Atlântico.

Registe-se igualmente o relativo sucesso do esforço de contenção no consumo de Electricidade nos edifícios municipais e na iluminação do espaço público (1%), apesar da subida das tarifas e do aumento do número de edifícios camarários e da extensão da rede de iluminação pública nas freguesias e, também, a significativa redução conseguida nos gastos em telecomunicações fixas e móveis, que foram 12% inferiores aos do ano anterior.

A rubrica das **Despesas com Pessoal**, que incluem as despesas com Saúde (33,5% mais elevadas que no ano anterior) e com a Caixa Geral de Aposentações (cresceram 29,3% em relação a 2005), teve um aumento de 5%, devido ao aumento salarial anual e, também, em resultado dos encargos originados por trinta e quatro promoções por concurso público e por três reclassificações profissionais de funcionários que adquiriram novas competências.

Registe-se, ainda, a redução de 19,4% das despesas efectuadas com o trabalho extraordinário, para apoio a eventos ou a outras acções que só se podem realizar fora do horário normal, fim de semana ou feriado.

Durante o ano de 2006, a Câmara Municipal **reduziu o número de Funcionários do Quadro para 589**, e de contrato a termo para 45.

A Formação Permanente do Pessoal foi um objectivo concretizado com apreciável sucesso, tendo-se realizado 20 acções com um total de 4.965 horas, que envolveram 714 funcionários de vários sectores e grupos profissionais.

Além disso, as Divisões Administrativa e de Licenciamento de Obras Particulares foram certificadas, depois de um laborioso processo de aperfeiçoamento dos métodos de trabalho e de responsabilização dos respectivos funcionários e dirigentes.

Quanto às despesas registadas com as **Transferências para as Juntas de Freguesia**, que neste primeiro ano de mandato se destinaram, principalmente, a encerrar física e financeiramente as intervenções iniciadas no último ano do ciclo autárquico anterior, tiveram um aumento total de 5,5%, atingindo o montante de **5,057 milhões de euros**, dos quais 1,080 milhões foram para financiamento dos chamados melhoramentos da iniciativa das próprias Juntas, 1,406 milhões para obras na rede viária rural/vicinal e 1,142 milhões de euros para transferências correntes.

ACTIVIDADES DESENVOLVIDAS

Num ano de fortes restrições orçamentais e de sensíveis limitações da capacidade de investimento da generalidade dos municípios, o concelho de Viana do Castelo atravessou este período mantendo uma razoável capacidade de execução dos projectos em curso e de lançamento de novas acções e obras.

Constituindo um objectivo prioritário do novo ciclo autárquico, foi reforçada a vertente social da intervenção camarária, principalmente o apoio aos grupos sociais mais fragilizados, traduzido no maior empenhamento de pessoal técnico da Autarquia na Comissão de Protecção de Crianças e Jovens e, também, nas energias dedicadas aos cidadãos mais idosos, nomeadamente através do Programa “Cultura da Idade” e da promoção do envelhecimento saudável, com actividades físicas e de animação regulares, enquadradas pelo Gabinete da Cidade Saudável.

Foi igualmente dinamizada a Rede Social, com aumento das Comissões Sociais Inter-Freguesias e maior envolvimento dos responsáveis locais.

O Voluntariado foi outro vector de inovação na Acção Social da Câmara Municipal, visando a constituição de um Banco de Voluntários concelhio, para apoio das instituições de solidariedade social e com outros objectivos de interesse colectivo (ambiente, floresta, actividades culturais, etc).

Mas, continuaram a desenvolver-se as acções já consolidadas pelos sucessivos programas de actividades da Autarquia, no âmbito da Educação, Desporto e Cultura, mas, também, no Urbanismo e Obras Públicas, que constituem imagem de marca de Viana do Castelo, tal como acontece com os investimentos na valorização do património natural e construído, como acontece no Litoral e no Centro Histórico.

O Desenvolvimento equilibrado das quarenta freguesias do concelho continuou a pautar a intervenção descentralizada do município, com incentivo à participação e criatividade das Juntas de Freguesia na melhoria das condições de vida de todos os vianenses.

Neste primeiro ano do ciclo autárquico merecem breve registo as seguintes actividades realizadas ou promovidas pelos diversos sectores camarários, em espaços municipais:

EDUCAÇÃO

Rede de Estabelecimentos Escolares

Jardins de Infância – 34, com 56 salas de aula e 1.073 alunos

Escolas do 1º ciclo – 53, com 188 salas e 3.768 alunos

Serviço nas Cantinas – 748.182 refeições

Transportes Escolares – 994 mil euros para servir 3.417 alunos

DESPORTO

Equipamentos Desportivos – 443.523 utilizações

6 Pavilhões Gimnodesportivos – 245.624 utilizações

3 Piscinas Municipais – 189.413 “

Pista de Atletismo – 8.486 “

CULTURA

Teatro Municipal – 176 espectáculos e 30.384 espectadores

Museus e Antigos Paços do Concelho – 29 exposições e 31.695 visitantes

Núcleos Museológicos – 3.830 visitantes (s/ visit.Moinhos Montaria)

Navio Hospital Gil Eannes - 39.926 visitantes (+ 3.995 dormidas)

Biblioteca Municipal – 57.405 utilizadores e 181.833 obras consultadas

Arquivo Municipal – 11.349 requisições internas de documentação

1.492 novos processos

13.065 requerimentos tramitados

3.005 processos de obras e loteamentos restaurados

CONSERVAÇÃO DO PATRIMÓNIO MUNICIPAL

Espaço Público, Instalações e Equipamentos

A manutenção regular dos edifícios administrativos, equipamentos desportivos e culturais, edifícios escolares, urbanizações municipais, armazéns/oficinas, interface de transportes e parque de máquinas e viaturas da Câmara Municipal, bem como a rede viária municipal, incluindo as vias rurais/vicinais e os arruamentos, praças, jardins e outros espaços urbanos, exigem cada vez mais esforço financeiro e de pessoal da Autarquia.

Registo breve desse património camarário:

Edifícios

- Urbanizações Municipais
 - Areosa, Alvrães, Darque, Castelo do Neiva, Barroselas - 212 fogos
 - Fogos em bairros do IGAPHE – 13
 - Outros edifícios de habitação –4 fogos

- Edifícios Administrativos (Palácios Távora, Alpuim e Monfalim) – 3
- Hospital Velho (Praça da Erva)
- Antigos Paços do Concelho
- Teatro Municipal Sá de Miranda e Café Teatro
- Museus Municipal e do Traje

- Pavilhões Gimnodesportivos 3 (+1)
- Piscinas cobertas – 3
- Quartel Bombeiros Municipais

- Átrio da Música
- Fundação José Pedro
- Casa João Velho
- Casa dos Nichos

- Livraria Municipal
- Casa Rua Tourinho
- Vila Rosa
- Café Girassol
- Bar Aquário
- Edifício do Radar
- Funicular de Sta Luzia (2 estações + Sanitários)
- Estádio Municipal
- Armazéns/oficinas - 4
- Horto Municipal e Viveiro
- Cemitério Municipal

- Interface de Transportes
- Complexo Marina (Cais Viana)
- Parques subterrâneos concessionados – 2 (+2 no final do Polis)

- Edifícios escolares (escolas, jardins de infância e cantinas) – 70

Não se incluem nesta listagem os Edifícios e outras instalações e equipamentos dos Serviços Municipalizados de Saneamento Básico, bem como os partilhados com a VianaPolis e com a GestinViana e, ainda, aqueles cuja propriedade é partilhada com os municípios que integram a Resulima e as Águas do Minho e Lima.

Parque de Viaturas

- Automóveis ligeiros - 40
- Viaturas pesadas
 - passageiros - 4
 - mercadorias e carga – 12
- Autocarros eléctricos - 2
- Máquinas - 18

- Viaturas dos Bombeiros Municipais – 18 ligeiros e pesados e 4 motorizadas

Instalações electromecânicas e de telecomunicações

- Central telecomunicações de Protecção Civil - 1
- Sistema Municipal de Radiocomunicações – 33 receptores/transmissores
- Circuito de dados - 4
- Centrais telefónicas – 10
- Telefones fixos – 118 (70 nas escolas)
- Telefones móveis – 93 (46 dos bombeiros)
- Terminais de Fax – 18

- Televisão e comando da Fonte da Praça da Liberdade – 1

Informática

- Computadores na CM – 299 (36 adquiridos em 2006)
- Portáteis – 12 (3 adquiridos em 2006)
- Computadores nas Escolas e J.I. – 225 (33 adquiridos em 2006)
- Impressoras - 191
- Equipamentos abatidos em 2006 – 10

- Ligações Internet –78 escolas e J.I (+3CM com 193 terminais)
- Espaço Internet

Rede viária municipal – 1.763,82 Km

- Estradas Municipais
 - Rurais – 43,9 Km (1,43 Km)
 - Urbanas – 19,4 Km
- Caminhos Municipais – 136, 81 Km (19,92 Km)
- Vias não classificadas – 1.563,71 Km (757,2 Km)

Em 2006 foram pavimentados em semi-penetração 12.297 m² de vias municipais com equipamento camarário.

OBRAS PÚBLICAS

Sendo a vertente da actividade camarária com maior visibilidade e que requer mais significativos investimentos, a realização das obras públicas camarárias sofreu as inevitáveis consequências das dificuldades económicas do País e das restrições orçamentais do Governo, nomeadamente atrasos de execução física e algum adiamento do lançamento das novas empreitadas programadas.

Dos novos empreendimentos concretizados em 2006, merecem referência neste relatório anual da actividade camarária:

Biblioteca Municipal

Centro Escolar de Lanheses

Rua do Passamano

Viaduto do Largo 9 de Abril

Troço poente/norte do Anel Viário

Praça da Liberdade, Edifícios e Parque de Estacionamento subterrâneo

Edifício/Sede da VianaFestas e ampliação dos Armazéns/Oficinas Municipais

Etar's de Barroselas e de Lanheses e beneficiação das da Areosa e V.N.de Anha

Ampliação e modernização da rede de Abastecimento de Água e de Saneamento

Nas freguesias de Castelo do Neiva, Chafé, V.N.de Anha, Mujães, Barroselas, Vila de Punhe, Alvarães, Mazarefes, Darque, Perre, Lanheses, Amonde, Sta Marta de Portuzelo, Meadela Vila Fria, Monserrate e Sta Maria Maior

Miradoiros de S.Silvestre – Cardielos e de Sra do Crasto – Deocriste

Reservatórios de Água na Meadela, Darque e Barroselas

Ecovia em Moreira e Deão

Beneficiação da rede viária em Outeiro, Castelo do Neiva, Vila de Punhe, Mazarefes, Meadela e intervenções menos vultuosas noutras freguesias

Alargamento dos cemitérios de Deão e Nogueira

Conclusão ou 1ª fase dos Polidesportivos/balneários de Sta Leocádia e Vilar de Murteda

Capela Mortuária em Moreira
Sede da Junta de Vila Fria
Ponte Móvel da Marina

Além da continuação das obras no Jardim Infantil da Meadela, Posto de Turismo da Praça da Liberdade, Parque de Estacionamento e arranjo urbanístico do Campo d'Agonia, Parque da Cidade e Centro de Interpretação Ambiental, Passagem desnivelada à linha férrea na Igreja – Darque, Funicular de Sta Luzia, arruamentos de acesso à zona empresarial e passadiço da Praia Norte, etc.

Referência, também, aos empreendimentos realizados por associações em parceria técnica e financeira com a Câmara Municipal – o Centro Hípico da Acate e o Pavilhão Desportivo da A.D. de Afife.

Mas 2006 foi, também, o ano da instalação da rede de **Fibra Óptica** conectando os edifícios camarários e do Instituto Politécnico na área urbana e, ainda, o ano do início do abastecimento de **Gás Natural** às empresas e habitações do concelho.

URBANISMO

Do trabalho desenvolvido no planeamento, projecto, gestão urbanística, o registo numérico de algumas das actividades:

Processos de licenciamento de obras particulares – 822

- “ de Informação Prévia – 214
- “ de loteamento – 20

Alvarás de construção - 982

Área construída – 247.136 m²

Habitação – 57.359 m² de área em 579 fogos

Inquérito Público do PDM

- Pedidos de informação - 4.219
- Consultas via Internet – 8.524
- Reclamações/Sugestões – 1.731

Projectos de edificios e espaço público na área urbana – 31

Projectos e estudos urbanísticos para edificios e espaço público nas freguesias – 20

Acompanhamento de projectos encomendados ao exterior – 8

GTL do Centro Histórico

- Reabilitação do edificado – Obras concluídas – 12
 - Obras em execução – 18
 - Candidaturas em aprovação no INH – 3
 - Candidaturas Recria em curso – 7
 - Processos para enquadramento nos Programas Recria e Solarh – 29
- Processos de determinação de obras – 42 pré-vistorias e vistorias
- Atendimento técnico – 78

Processos tramitados – 84

Novos processos – 45

Jardins, Cemitério Municipal e Gabinete Florestal

Área de Jardins tratados – 162.000 m²

Horto municipal – 7.500 m²

Viveiro – 7.270 m²

Técnicos – 4 (+1), 45 Jardineiros, 2 Encarregados, 1 Administrativo, 1 Canalizador e 1 Auxiliar de Serviços Gerais.

Os custos directos totais do sector de Jardins (incluindo pessoal, aquisição e reparação de equipamento, combustíveis, aquisição de material vegetal e de campo, material de rega e diversos) foram de 927 mil euros, correspondendo a cerca de 2% do orçamento municipal.

No Cemitério Municipal, em 2006, realizaram-se 132 inumações e 36 exumações e transladações.

O Gabinete Florestal desenvolveu o Programa de Reflorestação da Serra de Santa Luzia, coordenando o abate das árvores ardidadas e a limpeza dos materiais sobranes, realizando uma singular parceria com os numerosos proprietários das áreas afectadas pelos incêndios do Verão de 2005.

Além dos meios financeiros próprios, a Câmara Municipal conseguiu mobilizar várias empresas privadas para o mecenato, aumentando assim a capacidade de intervenção na área florestal sobranceira à cidade.

SEGURANÇA, HIGIENE E SAÚDE NO TRABALHO

Exames clínicos funcionários CMVC/SMSB – 380

“ “ “ analíticos – 520

“ “ CMAV/CMPB/CMPL – 282

Vacinações – 160

Registe-se uma redução do número de acidentes de trabalho (menos 21,7%) e dos dias de trabalho perdidos (menos 18%)

Planos de Segurança elaborados – 15

Vistorias de acompanhamento de Obras Públicas - 180

BOMBEIROS MUNICIPAIS

Total de Saídas – 3.606

Incêndios florestais – 273

Outros incêndios - 110

Acidentes rodoviários – 91

Outros acidentes - 928

Emergências Médicas – 889

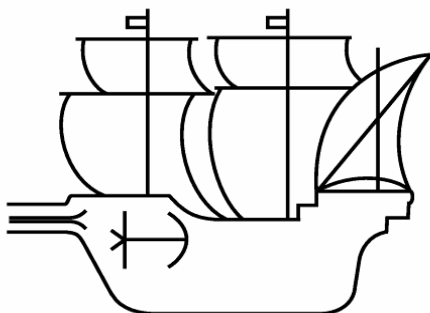
Prevenções e falsos alarmes – 147

Outros serviços - 1.168

Na formação permanente participaram 68 bombeiros municipais, em 13 acções com duração total de 1.594 horas.

DESENVOLVIMENTO ECONÓMICO

Breve registo dos principais investimentos privados no concelho, com destaque para o preenchimento dos lotes disponíveis no Parque Empresarial da Praia Norte e o similar de Hotelaria na Praia do Coral, a dinâmica comercial em Darque/Mazarefes, as primeiras instalações industriais no Parque de Lanheses, o Hotel a crescer no local da antiga central de camionagem, etc, que, sendo animadores sinais de confiança dos investidores no desenvolvimento do município, foram inquestionavelmente reforçados com o arranque dos empreendimentos das Eólicas de Portugal em Viana do Castelo.



Câmara Municipal Viana do Castelo

RELATÓRIO DE GESTÃO

Ano económico de 2006

Relatório de Gestão

1- Análise dos Resultados

Resultados	2003	2004	2005	2006
Resultados Operacionais	10.439.478 €	8.076.863 €	7.676.594 €	7.704.253 €
Resultados Financeiros	1.178.235 €	1.623.329 €	1.935.253 €	1.627.526 €
Resultados Correntes	11.617.713 €	9.700.192 €	9.611.847 €	9.331.779 €
Resultados Extraordinários	-794.544 €	-2.447.463 €	-2.257.826 €	-3.004.043 €
Resultado Líquido do Exercício	10.823.169 €	7.252.728 €	7.354.020 €	6.327.735 €

Da análise do quadro supra, constata-se que os resultados de 2006, globalmente, registaram uma descida comparativamente com os do ano anterior.

1.1 - Resultados Operacionais

Os Resultados operacionais, atingiram o valor de 7.704.253 euros que comparativamente ao ano anterior representa, um ligeiro aumento de 0,4%. Este resultado justifica-se pelo aumento registado na receita de impostos e taxas.

Resultados Financeiros

Os Resultados Financeiros, registaram uma variação negativa de 15,9 %, influenciados, fundamentalmente, pela diminuição da conta 788 – Outros proveitos e ganhos financeiros e aumento dos juros suportados com a dívida de médio e longo prazo (dívida bancária).

1.2 - Resultados Correntes

Os Resultados Correntes, comparativamente ao ano anterior registaram uma diminuição, de apenas 2,9 %. Este resultado foi influenciado pela evolução negativa registada nos resultados Financeiros.

1.3 – Resultados Extraordinários

Os Resultados Extraordinários, registaram o valor negativo de 3.004.043,18 euros, que comparado com o valor negativo de 2.257.826 euros do ano anterior, representa um agravamento de 33,1 %. Este registo deve-se, fundamentalmente, ao aumento dos subsídios/transferências, indemnização suportada no exercício e perdas em imobilizações. As perdas em imobilizações resultaram de correcções/abates de imobilizado no exercício, referentes a vendas realizadas em anos anteriores.

1.4 – Resultados Líquido do Exercício

Os Resultados Líquidos do Exercício, atingiram o valor de 6.327.735,38 euros que comparativamente aos do ano anterior representa uma diminuição de 14 %. Para este resultado contribuiu, sobretudo, o agravamento dos Resultados Extraordinários e a constituição, pela primeira vez, de provisão para clientes/utentes de cobrança duvidosa.

1.5 - Custo das Existências Vendidas e Consumidas

Apuramento do Custo Existências Vendidas e Consumidas

Ano: 2006

Unidade: euro

Movimentos	Mercadorias	Matérias Primas subsidiárias e de consumo
Existências Iniciais		229.643,61
Compras		194.330,92
Regularizações de Existências		-1.021,03
Existências Finais		216.735,95
Custo no Exercício		206.217,55

2- Rácios

Com o objectivo de se possibilitar uma melhor e mais completa análise financeira, apresentam-se os seguintes rácios:

	31-Dez-03	31-Dez-04	31-Dez-05	31-Dez-06
Fundos Próprios	59.324.496 €	85.485.452 €	87.270.165 €	95.192.547 €
Passivo de Médio/Longo Prazo	23.074.743 €	24.320.114 €	27.091.617 €	31.381.070 €
Capitais Permanentes	82.399.240 €	109.805.566 €	114.361.782 €	126.573.617 €

Rácios	31-Dez-03	31-Dez-04	31-Dez-05	31-Dez-06
Autonomia Financeira	257,10%	351,50%	322,13%	303,34%
Cobertura do Imobilizado	94,01%	93,41%	94,14%	94,43%
Solvabilidade	193,76%	252,27%	240,40%	226,40%
Liquidez Geral	30,38%	19,05%	22,73%	30,00%
Liquidez Reduzida	26,37%	16,40%	20,23%	27,97%

2.1 – Autonomia Financeira

Autonomia Financeira registou um decréscimo, passando de 322,13% para 303,34 %, justificado pelo aumento da conta 274 - Proveitos diferidos e pela constituição de Provisão para clientes/utentes de cobrança duvidosa, compensado pelo significativo aumento do Imobilizado reflectindo o Investimento Directo realizado em 2006.

2.2 – Cobertura do Imobilizado

Cobertura do Imobilizado registou um pequeno aumento passando de 94,14 % para 94,43 %. A evolução deste indicador explica-se, também, pelas razões referidas no ponto anterior.

2.3 – Solvabilidade

Solvabilidade registou uma descida, passando de 240,40 % em 2005 para 226.40 % em 2006. Esta variação explica-se, também, pelas razões apresentadas para evolução da Autonomia Financeira.

2.4 – Liquidez Geral

Liquidez Geral registou uma variação positiva de 7,27%, passando de 22,73 % em 2005 para 30,00 % em 2006. Este aumento justifica-se, fundamentalmente, pelo aumento da conta 229 – Adiantamento a Fornecedores.

2.4 – Liquidez Reduzida

Liquidez Reduzida, este indicador teve uma evolução idêntica ao da Liquidez Geral, que se explica, também, pela razão referida no indicador anterior.

3- Proposta de aplicação de Resultados

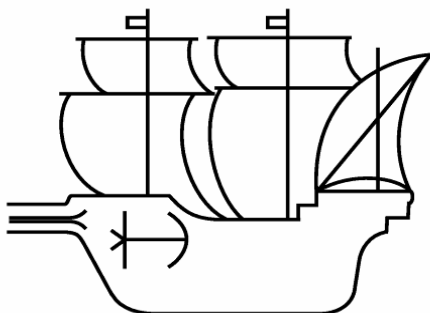
Nos termos do ponto 2.7.3, do Decreto-Lei n.º 54-A/99, de 22 de Fevereiro, quando houver saldo positivo na conta 59 Resultados Transitados, o seu montante pode ser repartido da seguinte forma:

- a) Reforço do património;
- b) Constituição ou reforço de reservas.

Refere, ainda, que deve constituir-se o reforço anual da conta “57.1- Reservas Legais”, com o valor mínimo de 5% do Resultado Líquido do Exercício.

Assim, para cumprimento desta norma legal, a Câmara Municipal propõe que o Resultado Líquido do Exercício, no montante de 6.327.735,38 € seja aplicado da seguinte forma:

Reservas Legais	316.386,77 euros
Reservas Livres	6.011.348,61 euros



Câmara Municipal Viana do Castelo

BALANÇO

Ano económico de 2006

CÓDIGO DAS CONTAS	ACTIVO	EXERCÍCIOS			
		N			N - 1
		AB	A/P	AL	AL
	Imobilizado: Bens de domínio público				
451	Terrenos e recursos naturais	11.292.035,43		11.292.035,43	10.809.313,65
452	Edifícios				
453	Outras construções e infra-estruturas	21.493.362,73	3.599.545,24	17.893.817,49	15.930.226,10
455	Bens do património histórico, artístico e cultural	316.458,49		316.458,49	316.458,49
459	Outros bens de domínio público	50.057,28		50.057,28	36.540,00
445	Imobilizações em curso	2.173.405,51		2.173.405,51	
446	Adiantamentos por conta de bens de domínio público				
		35.325.319,44	3.599.545,24	31.725.774,20	27.092.538,24
	Imobilizações incorpóreas				
431	Despesas de instalação	10.793,48	3.597,83	7.195,65	
432	Despesas de investigação e de desenvolvimento				
433	Propriedade industrial e outros direitos	62.830,54	21.346,84	41.483,70	1.210,00
443	Imobilizações em curso				
449	Adiantamentos por conta de imobilizações incorpóreas				
		73.624,02	24.944,67	48.679,35	1.210,00
	Imobilizações corpóreas				
421	Terrenos e recursos naturais	8.439.829,79		8.439.829,79	8.246.619,38
422	Edifícios e outras construções	75.314.578,63	8.836.673,44	66.477.905,19	65.096.403,87
423	Equipamento básico	6.690.739,82	4.006.840,70	2.683.899,12	3.119.130,78
424	Equipamento de transporte	1.470.914,01	1.088.688,02	382.225,99	330.885,51
425	Ferramentas e utensílios	244.524,65	160.806,77	83.717,88	121.487,83
		92.160.586,90	14.093.008,93	78.067.577,97	76.914.527,37
426	Equipamento administrativo	1.037.720,10	552.468,34	485.251,76	424.970,73
		1.037.720,10	552.468,34	485.251,76	424.970,73
427	Taras e vasilhame	282,64	132,56	150,08	21,36
429	Outras imobilizações corpóreas	66.502,82	52.733,07	13.769,75	26.988,94
442	Imobilizações em curso	15.986.908,87		15.986.908,87	9.307.498,66
448	Adiantamento por conta de imobilizações corpóreas				
		16.053.694,33	52.865,63	16.000.828,70	9.334.508,96
	Investimentos financeiros				
411	Partes de capital	7.710.719,13		7.710.719,13	7.710.719,13
412	Obrigações e títulos de participação				
414	Investimentos em imóveis				
415	Outras aplicações financeiras				
441	Imobilizações em curso				

ENTIDADE MVC MUNICIPIO DE VIANA DO CASTELO

CÓDIGO DAS CONTAS	ACTIVO	EXERCÍCIOS			
		N			N - 1
		AB	A/P	AL	AL
447	Adiantamentos por conta de investimentos financeiros				
		7.710.719,13		7.710.719,13	7.710.719,13
	Circulante:				
	Existências:				
36	Matérias Primas, subsidiárias e de consumo	216.735,95		216.735,95	229.643,61
35	Produtos e trabalhos em curso				
34	Subprodutos, desperdícios, resíduos e refugos				
33	Produtos acabados e intermédios				
32	Mercadorias				
37	Adiantamentos por conta de compras				
		216.735,95		216.735,95	229.643,61
	Dívidas de terceiros - Medio e longo prazo: (a)				
	Dívidas de terceiros - Curto prazo:				
28	Empréstimos concedidos				
211	Clientes c/c				
212	Contribuintes c/c				
213	Utentes c/c				
218	Clientes, contribuintes e utentes de cobrança duvidosa	306.618,11	262.900,06	43.718,05	257.773,61
251	Devedores pela execução do orçamento				
229	Adiantamentos a fornecedores	1.742.704,67		1.742.704,67	182.749,29
2619	Adiantamentos a fornecedores de imobilizado				
24	Estado e outros entes públicos				
264	Administração autárquica				
262+263+267+268	Outros devedores				
		2.049.322,78	262.900,06	1.786.422,72	440.522,90
	Títulos negociáveis:				
151	Ações				
152	Obrigações e títulos de participação				
153	Títulos de dívida pública				
159	Outros títulos				
18	Outras aplicações de tesouraria				
	Depositos em instituições financeiras e Caixa:				
12	Depositos em instituições financeiras	1.185.169,04		1.185.169,04	1.392.781,99
11	Caixa	11.224,97		11.224,97	30.301,03
		1.196.394,01		1.196.394,01	1.423.083,02
271	Acréscimos e diferimentos:				
	Acréscimos de proveitos				

ENTIDADE MVC MUNICIPIO DE VIANA DO CASTELO

CÓDIGO DAS CONTAS	ACTIVO	EXERCÍCIOS			
		N			N - 1
		AB	A/P	AL	AL
272	Custos diferidos				3.498,58
					3.498,58
	Total de amortizações		18.322.832,81		
	Total de provisões.....		262.900,06		
	Total do activo	155.824.116,66	18.585.732,87	137.238.383,79	123.575.222,54

CÓDIGO DAS CONTAS	FUNDOS PRÓPRIOS E PASSIVO	EXERCÍCIOS	
		N	N - 1
51	Fundos próprios:		
55	Património	53.123.428,24	51.994.628,50
56	Ajustamento de partes de capital em empresas		
	Reservas de reavaliação		
	Reservas:		
		53.123.428,24	51.994.628,50
571	Reservas legais	8.375.442,38	1.389.123,05
572	Reservas estatutárias		
573	Reservas contratuais		
574	Reservas livres	26.903.599,22	26.535.898,20
575	Subsídios		
576	Doações	462.342,00	
577	Reservas decorrentes de transferências de activos		
		35.741.383,60	27.925.021,25
59	Resultados transitados		
88	Resultado líquido em exercício	6.327.735,38	7.354.020,35
		6.327.735,38	7.354.020,35
292	Passivo:		
	Provisões para riscos e encargos		
	Dívidas a terceiros - Médio e longo prazos (a)		
2312	Empréstimos de médio e longo prazo	13.790.206,51	13.182.159,47
		13.790.206,51	13.182.159,47
	Dívidas a terceiros - Curto Prazo		
2311	Empréstimos de curto prazo		
269	Adiantamentos por conta de vendas		
221	Fornecedores c/c	449.514,82	410.688,44
228	Fornecedores - Facturas em recepção e conferência	1.705,61	568,39
252	Credores pela execução do orçamento		
219	Adiantamentos de clientes, contribuintes e utentes		
2611	Fornecedores de imobilizado c/c	8.347.702,53	6.872.493,45
24	Estado e outros entes públicos	210.844,54	189.416,44
264	Administração autárquica		
262+263+267+268	Outros credores	950.238,30	988.420,70
222+2612+262	Garantias e Cauções		
		9.960.005,80	8.461.587,42
	Acréscimos e diferimentos:		
273	Acréscimos de custos	704.761,21	748.347,57
274	Proveitos diferidos	17.590.863,05	13.909.457,98
		18.295.624,26	14.657.805,55
		42.045.836,57	36.301.552,44
	Total dos fundos próprios e do passivo	137.238.383,79	123.575.222,54

BALANÇO

ENTIDADE

MVC

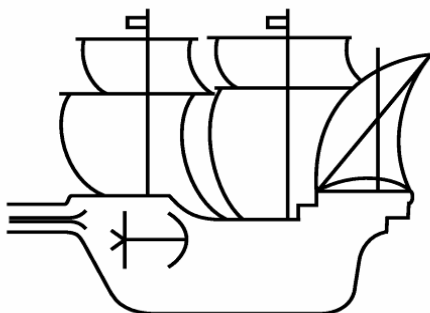
MUNICIPIO DE VIANA DO CASTELO

ORGÃO EXECUTIVO

Em ___ de _____ de ___

ORGÃO DELIBERATIVO

Em ___ de _____ de ___



Câmara Municipal
Viana do Castelo

**DEMONSTRAÇÃO
DE
RESULTADOS**

Ano económico de 2006

DEMONSTRAÇÃO DE RESULTADOS

ANO 2006
PÁG. 1

ENTIDADE MVC - MUNICIPIO DE VIANA DO CASTELO

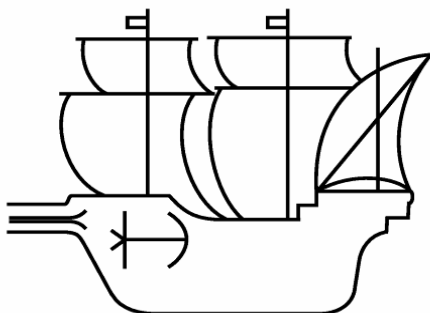
Código de Contas		Exercício			
		N		N - 1	
61	Custos e perdas				
	Custos das mercadorias vendidas e das matérias consumidas:				
	Mercadorias				
	Matérias	206.217,55	206.217,55	169.014,25	169.014,25
62	Fornecimentos e serviços externos:		7.444.094,16		6.909.765,72
	Custos com o pessoal:				
641+642	Remunerações	9.052.091,83		8.970.557,70	
643 a 648	Encargos sociais	1.783.429,90	10.835.521,73	1.261.282,63	10.231.840,33
63	Transferências e subs. correntes concedidos e prestações sociais		2.479.073,67		2.308.672,31
66	Amortizações do exercício		3.988.907,61		3.583.974,99
67	Provisões do exercício		262.900,06		
65	Outros custos operacionais				
	(A)		25.216.714,78		23.203.267,60
68	Custos e perdas financeiros		345.472,86		286.645,48
	(C)		25.562.187,64		23.489.913,08
69	Custos e perdas extraordinários		4.815.088,73		4.099.724,27
	(E)		30.377.276,37		27.589.637,35
88	Resultado líquido do exercício.....	67.082.288,12	6.327.735,38	62.533.295,05	7.354.020,35
	(X)		36.705.011,75		34.943.657,70
	Proveitos e ganhos				
	Vendas e prestações de serviços:				
7111	Venda de mercadorias	9.505,41		12.972,92	
7112+7113	Venda de produtos				
	(B)				
712	Prestações de serviços	614.711,51	624.216,92	632.487,78	645.460,70
	()		624.216,92		645.460,70
72	Impostos e taxas		15.261.153,91		12.879.002,96
(a)	Variação da produção				
75	Trabalhos para a própria entidade				
73	Proveitos suplementares				
74	Transferências e subsídios obtidos		17.035.596,46		17.355.397,97
76	Outros proveitos e ganhos operacionais				
	(B)		32.920.967,29		30.879.861,63
78	Proveitos e ganhos financeiros		1.972.998,91		2.221.898,06
	(D)		34.893.966,20		33.101.759,69
79	Proveitos extraordinários		1.811.045,55		1.841.898,01
	(F)		36.705.011,75		34.943.657,70
Resumo:	Resultados Operacionais: (B - A)		7.704.252,51		7.676.594,03
	Resultados Financeiros: (D - B) - (C - A)		1.627.526,05		1.935.252,58
	Resultados Correntes: (D - C)		9.331.778,56		9.611.846,61
	Resultado Líquido do Exercício: (F - E)		6.327.735,38		7.354.020,35

ORGÃO EXECUTIVO

Em ____ de _____ de ____

ORGÃO DELIBERATIVO

Em ____ de _____ de ____



Câmara Municipal Viana do Castelo

NOTAS AO BALANÇO E DEMONSTRAÇÃO DE RESULTADOS

Ano económico de 2006

Notas ao Balanço e Demonstração de Resultados

1- Imobilizado

De um modo genérico todo o imobilizado foi valorizado com base no custo de aquisição, previsto no ponto 4.1.1- Imobilizações, do POCAL. Os documentos suporte do custo de aquisição são as facturas e contas finais de empreitada.

De acordo com o estabelecido no ponto 2.7.2 – Amortizações, do POCAL, as amortizações do exercício foram calculadas pelo método das quotas constantes.

Os bens da conta 455 – Bens do Património Histórico, Artístico e Cultural não estão sujeitos ao regime de amortizações, de acordo com a alínea a) nº1 do artigo n.º 36 da Portaria n.º 671/2000 de 17 de Abril.

2 – Existências

As existências encontram-se valorizadas ao custo de aquisição, de acordo com o estabelecido no ponto 4.2 – Critérios de Valorimetria Existências, do POCAL.

Foi adoptado o *Sistema de Inventário Permanente* e o método de custeio das saídas é *Custo Médio Ponderado*.

3 – Especialização dos Exercícios

Os subsídios/comparticipações para investimentos que a Autarquia tem obtido, nos termos da lei ou de contrato-programa, são registados, como *Proveitos Diferidos*, na rubrica de *Acréscimos e Diferimentos*, e reconhecidos na Demonstração de Resultados proporcionalmente ao valor das Amortizações das Imobilizações corpóreas subsidiadas/comparticipadas.

MAPA A
ACTIVO BRUTO

Ano 2006
Unidade: Euro

RUBRICAS	Saldo Inicial	Reavaliação	Aumentos	Alienações	Transferências e abates	Saldo final
De bens de domínio Público						
Terrenos e recursos naturais	10.809.313,65		631.075,19	502,29	147.851,12	11.292.035,43
Edifícios						
Outras construções e infra-estruturas	18.335.239,42		3.158.123,31			21.493.362,73
Bens do patrim. Hist., art. e cultural	316.458,49					316.458,49
Outros bens de domínio público	36.540,00		13.517,28			50.057,28
Imobilizações em curso						
Adiantamentos por conta de bens de domínio público						
	29.497.551,56		3.802.715,78	502,29	147.851,12	33.151.913,93
De imobilizações incorpóreas						
Despesas de instalação			10.793,48			10.793,48
Despesas de investigação e de desenvolvimento						
Propriedade industrial e outros direitos	1.815,00		61.015,54			62.830,54
Imobilizações em curso						
Adiantamentos por conta imobilizações incorpóreas						
	1.815,00		71.809,02			73.624,02
De imobilizações corpóreas						
Terrenos e recursos naturais	8.246.619,38		315.568,10	122.357,69		8.439.829,79
Edifícios e outras construções	72.523.279,87		7.385.928,59	79.500,79	4.515.129,04	75.314.578,63
Equipamento básico	6.196.232,09		539.426,30	41.312,44	3.606,13	6.690.739,82
Equipamento de transporte	1.329.785,99		166.494,24	25.366,22		1.470.914,01
Ferramentas e utensílios	227.312,80		17.211,85			244.524,65
Equipamento administrativo	788.625,16		263.201,96		14.107,02	1.037.720,10
Taras e vasilhames	83,14		199,50			282,64
Outras imobilizações corpóreas	66.502,82					66.502,82
Imobilizações em curso	9.307.498,66		8.852.815,72			18.160.314,38
Adiantamentos por conta imobilizações corpóreas						
	98.685.939,91		17.540.846,26	268.537,14	4.532.842,19	111.425.406,84
De investimentos financeiros						
Partes de capital	7.710.719,13					7.710.719,13
Obrigações e títulos de participação						
Investimentos em imóveis						
Terrenos e recursos naturais						
Edifícios e outras construções						
Outras aplicações financeiras						
Depósitos em instituições financeiras						
Títulos da dívida pública						
Outros títulos						
Imobilizações em curso						
Adiantamentos por conta de investimentos financeiros						
	7.710.719,13					7.710.719,13
TOTAL	135.896.025,60		21.415.371,06	269.039,43	4.680.693,31	152.361.663,92

MAPA B
AMORTIZAÇÕES E PROVISÕES

Ano 2006

Unidade: Euro

RUBRICAS	Saldo Inicial	Reforço	Regularizações	Saldo final
De bens de domínio Público				
Terrenos e recursos naturais				
Edifícios				
Outras construções e infra-estruturas	2.405.013,32	1.194.531,92		3.599.545,24
Bens do patrim. Hist., art. e cultural				
Outros bens de domínio público				
	2.405.013,32	1.194.531,92		3.599.545,24
De imobilizações incorpóreas				
Despesas de instalação		3.597,83		3.597,83
Despesas de investigação				
Propriedade industrial e outros direitos	605,00	20.741,84		21.346,84
	605,00	24.339,67		24.944,67
De imobilizações corpóreas				
Terrenos e recursos naturais				
Edifícios e outras construções	7.426.876,00	1.409.989,69	192,25	8.836.673,44
Equipamento básico	3.077.101,31	973.814,74	44.075,35	4.006.840,70
Equipamento de transporte	998.900,48	115.153,76	25.366,22	1.088.688,02
Ferramentas e utensílios	105.824,97	54.981,80		160.806,77
Equipamento administrativo	363.654,43	202.806,06	13.992,15	552.468,34
Taras e vasilhames	61,78	70,78		132,56
Outras imobilizações corpóreas	39.513,88	13.219,19		52.733,07
	12.011.932,85	2.770.036,02	83.625,97	14.698.342,90
De investimentos financeiros				
Partes de capital				
Obrigações e títulos de participação				
Investimentos em imóveis				
Terrenos e recursos naturais				
Edifícios e outras construções				
Outras aplicações financeiras				
Depósitos em instituições financeiras				
Títulos da dívida pública				
Outros títulos				
TOTAL	14.417.551,17	3.988.907,61	83.625,97	18.322.832,81

DEMONSTRAÇÃO DE RESULTADOS FINANCEIROS

ANO 2006

ENTIDADE

MVC

-

MUNICIPIO DE VIANA DO CASTELO

Pag. 1

CUSTOS E PERDAS	EXERCÍCIOS		PROVEITOS E GANHOS	EXERCÍCIOS	
	N	N - 1		N	N - 1
681 - JUROS SUPOSTOS	345.472,86	286.645,48	781 - JUROS OBTIDOS	22.692,45	19.512,33
682 - PERDAS EM ENTIDADES PARTICIPADAS			782 - GANHOS EM ENTIDADES PARTICIPADAS		
683 - AMORTIZAÇÕES DE INVESTIMENTOS EM IMÓVEIS			783 - RENDIMENTOS DE IMÓVEIS	1.742.529,30	1.667.333,99
684 - PROVISÕES PARA APLICAÇÕES FINANCEIRAS			784 - RENDIMENTOS DE PARTICIPAÇÕES DE CAPITAL	13.829,49	13.651,02
685 - DIFERENÇAS DE CÂMBIO DESFAVORÁVEIS			785 - DIFERENÇAS DE CÂMBIO FAVORÁVEIS		
687 - PERDAS NA ALIENAÇÃO DE APLICAÇÕES DE TESOURARIA			786 - DESC. DE PTO. PAGAMENTO OBTIDOS		
688 - OUTROS CUSTOS E PERDAS FINANCEIRAS			787 - GANHOS NA ALIEN. APLIC. TESOURARIA		
RESULTADOS FINANCEIROS	1.627.526,05	1.935.252,58	788 - OUTROS PROV. E GANHOS FINANCEIROS	193.947,67	521.400,72
			Total	1.972.998,91	2.221.898,06
Total	1.972.998,91	2.221.898,06			

DEMONSTRAÇÃO DE RESULTADOS EXTRAORDINARIOS

ANO 2006

ENTIDADE

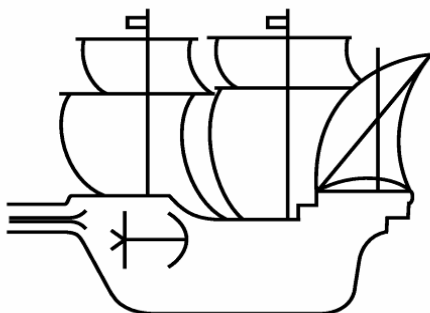
MVC

-

MUNICIPIO DE VIANA DO CASTELO

Pag. 1

CUSTOS E PERDAS	EXERCÍCIOS		PROVEITOS E GANHOS	EXERCÍCIOS	
	N	N - 1		N	N - 1
691 - TRANSFRÊNCIAS DE CAPITAL CONCEDIDAS	4.306.853,54	4.007.876,41	791 - RESTITUIÇÃO DE IMPOSTOS		3.200,24
692 - DÍVIDAS INCOBRÁVEIS			792 - RECUPERAÇÃO DE DÍVIDAS		
693 - PERDAS EM EXISTÊNCIAS	295,06	1.703,99	793 - GANHOS EM EXISTÊNCIA	890,41	
694 - PERDAS EM IMOBILIZAÇÕES	305.477,73	1.601,20	794 - GANHOS IMOBILIZAÇÕES	224.293,56	438.432,97
695 - MULTAS E PENALIDADES			795 - BENEFÍCIOS PENAL. CONTRATUAIS	114.857,45	49.546,59
696 - AUMENTOS AMORTIZ. PROVISÕES			796 - REDUÇÕES AMORT. PROVISÕES		
697 - CORRECÇÕES REL. EXERC. ANTERIORES	17.290,40	82.139,42	797 - CORRECÇÕES RELAT. EXERC. ANTERIORES	25.896,17	82.789,84
698 - OUTROS CUSTOS E PERDAS EXTRAORDINÁRIOS	185.172,00	6.403,25	798 - OUTROS PROV. GANHOS EXTRAORDINÁRIOS	1.445.107,96	1.267.928,37
RESULTADOS EXTRAORDINARIOS	-3.004.043,18	-2.257.826,26			
			Total	1.811.045,55	1.841.898,01
Total	1.811.045,55	1.841.898,01			



Câmara Municipal Viana do Castelo

MAPAS DE CONTROLO ORÇAMENTAL

Ano económico de 2006

ENTIDADE	RESUMO DA EXECUÇÃO DA RECEITA E DESPESA	DATA	ANO	PÁGINA
MVC		2007/03/13	2006	1

PERÍODO : Janeiro / Dezembro

RECEITAS		DOTAÇÃO	EXECUÇÃO	%EXECUÇÃO	%GLOBAL
RECEITAS CORRENTES					
01	IMPOSTOS DIRECTOS	11.138.460,00	12.910.572,99	115.9	30.4
02	IMPOSTOS INDIRECTOS	701.482,00	859.433,03	122.5	2.0
04	TAXAS, MULTAS E OUTRAS PENALIDADES	1.581.739,00	1.516.415,47	95.9	3.6
05	RENDIMENTOS DE PROPRIEDADE	92.000,00	85.542,08	93.0	0.2
06	TRANSFERÊNCIAS CORRENTES	11.685.261,00	11.122.664,08	95.2	26.2
07	VENDA DE BENS E SERVIÇOS CORRENTES	2.271.812,00	2.412.347,48	106.2	5.7
08	OUTRAS RECEITAS CORRENTES	118.547,00	152.771,90	128.9	0.4
TOTAL DAS RECEITAS CORRENTES		27.589.301,00	29.059.747,03	105.3	68.5
RECEITAS DE CAPITAL					
09	VENDAS DE BENS DE INVESTIMENTO	1.000.000,00	269.793,56	27.0	0.6
10	TRANSFERÊNCIAS DE CAPITAL	22.397.288,90	11.093.392,25	49.5	26.1
11	ACTIVOS FINANCEIROS	5.000,00			
12	PASSIVOS FINANCEIROS	3.185.920,88	2.016.762,51	63.3	4.8
13	OUTRAS RECEITAS DE CAPITAL	400.000,00			
TOTAL DAS RECEITAS DE CAPITAL		26.988.209,78	13.379.948,32	49.6	31.5
OUTRAS RECEITAS					
14	RECURSOS PRÓPRIOS COMUNITÁRIOS				
15	REPOSIÇÕES NÃO ABATIDAS NOS PAGAMENTOS	5.000,00	890,36	17.8	0.0
16	SALDO DA GERÊNCIA ANTERIOR	391.157,44			
TOTAL DAS OUTRAS RECEITAS		396.157,44	890,36	0.2	0.0
TOTAL GERAL		54.973.668,22	42.440.585,71	77.2	100.0

DESPESAS		DOTAÇÃO	EXECUÇÃO	% EXECUÇÃO	% GLOBAL
DESPESAS CORRENTES					
01	DESPESAS COM O PESSOAL	10.837.175,99	10.751.203,80	99.2	25.2
02	AQUISIÇÃO DE BENS E SERVIÇOS	8.395.333,71	7.554.730,37	90.0	17.7
03	JUROS E OUTROS ENCARGOS	353.396,75	345.472,86	97.8	0.8
04	TRANSFERÊNCIAS CORRENTES	2.538.915,12	2.475.073,67	97.5	5.8
05	SUBSÍDIOS	3.000,00			
06	OUTRAS DESPESAS CORRENTES	138.000,00	109.034,94	79.0	0.3
TOTAL DAS DESPESAS CORRENTES		22.265.821,57	21.235.515,64	95.4	49.8
DESPESAS DE CAPITAL					
07	AQUISIÇÃO DE BENS DE CAPITAL	26.449.712,90	15.516.875,54	58.7	36.4
08	TRANSFERÊNCIAS DE CAPITAL	4.666.953,96	4.313.883,69	92.4	10.1
09	ACTIVOS FINANCEIROS	6.000,00			
10	PASSIVOS FINANCEIROS	1.413.179,79	1.408.715,47	99.7	3.3
11	OUTRAS DESPESAS DE CAPITAL	172.000,00	150.288,00	87.4	0.4
TOTAL DAS DESPESAS DE CAPITAL		32.707.846,65	21.389.762,70	65.4	50.2
TOTAL GERAL		54.973.668,22	42.625.278,34	77.5	100.0

ORGÃO EXECUTIVO

Em ___ de _____ de ___

ORGÃO DELIBERATIVO

Em ___ de _____ de ___

ENTIDADE MVC - MUNICIPIO DE VIANA DO CASTELO

CLASSIFICAÇÃO ECONÓMICA		PREVISÕES CORRIGIDAS	RECEITAS POR COBRAR NO INÍCIO DO ANO	RECEITAS LIQUIDADAS	LIQUIDAÇÕES ANULADAS	RECEITAS COBRADAS BRUTAS	REEMBOLSOS/RESTITUIÇÕES		RECEITA COBRADA LIQUIDA	RECEITAS POR COBRAR NO FINAL DO ANO	GRAU EXEC. FINAN DAS REC. (12)a
CÓDIGO	DESCRIÇÃO						EMITIDOS	PAGOS			
(1)	(2)	(3)	(4)	(5)	(6)	(7)	(8)	(9)	(10 = 7-9)	(11=4+5-6-7)	(12)a
	RECEITAS CORRENTES	27.589.301,00	257.773,61	29.118.875,92	10.284,39	29.059.747,03			29.059.747,03	306.618,11	105.3
01	IMPOSTOS DIRECTOS	11.138.460,00		12.910.572,99		12.910.572,99			12.910.572,99		115.9
0102	OUTROS	11.138.460,00		12.910.572,99		12.910.572,99			12.910.572,99		115.9
010202	IMPOSTO MUNICIPAL IMOVEIS (IMI)	5.238.175,00		6.845.732,41		6.845.732,41			6.845.732,41		130.7
010203	IMPOSTO MUNICIPAL SOBRE VEÍCULOS	691.449,00		1.049.382,59		1.049.382,59			1.049.382,59		151.8
010204	IMPOSTO MUNICIPAL DE TRANSAÇÕES (IMT)	3.562.444,00		3.762.342,87		3.762.342,87			3.762.342,87		105.6
010205	DERRAMA	1.646.392,00		1.253.115,12		1.253.115,12			1.253.115,12		76.1
02	IMPOSTOS INDIRECTOS	701.482,00	118.091,37	900.945,60	8.587,77	859.433,03			859.433,03	151.016,17	122.5
0202	OUTROS	701.482,00	118.091,37	900.945,60	8.587,77	859.433,03			859.433,03	151.016,17	122.5
020206	IMPOSTOS INDIRECTOS ESPECÍFICOS DAS AUTARQUIAS LOCAIS	701.482,00	118.091,37	900.945,60	8.587,77	859.433,03			859.433,03	151.016,17	122.5
02020601	MERCADOS E FEIRAS	20.728,00	11.263,88	19.136,17		19.888,09			19.888,09	10.511,96	95.9
02020602	LOTEAMENTO E OBRAS	363.865,00	3.251,89	634.663,52		634.663,52			634.663,52	3.251,89	174.4
0202060201	LICENCIAMENTOS DE OBRAS	112.033,00	3.251,89	183.809,12		183.809,12			183.809,12	3.251,89	164.1
0202060203	INFRAESTRUTURAS URBANÍSTICAS	251.832,00		450.854,40		450.854,40			450.854,40		179.0
02020603	OCUPAÇÃO DA VIA PUBLICA	167.731,00	89.545,42	95.153,02	4.792,93	58.788,45			58.788,45	121.117,06	35.0
02020605	PUBLICIDADE	75.589,00	13.943,05	89.590,24	3.794,84	83.730,18			83.730,18	16.008,27	110.8
02020699	OUTROS	73.569,00	87,13	62.402,65		62.362,79			62.362,79	126,99	84.8
0202069901	ALVARAS	479,00	12,69	336,94		324,25			324,25	25,38	67.7
0202069906	VISTORIAS	1.483,00	44,24	1.328,94		1.301,77			1.301,77	71,41	87.8
0202069907	CICLOMOTORES E OUTROS VEICULOS	77,00		87,13		87,13			87,13		113.2
0202069999	DIVERSOS	71.530,00	30,20	60.649,64		60.649,64			60.649,64	30,20	84.8
04	TAXAS, MULTAS E OUTRAS PENALIDADES	1.581.739,00	122.413,93	1.520.868,11	423,81	1.516.415,47			1.516.415,47	126.442,76	95.9
0401	TAXAS	1.527.657,00	111.893,74	1.405.972,86	416,43	1.401.812,49			1.401.812,49	115.637,68	91.8
040123	TAXAS ESPECÍFICAS DAS AUTARQUIAS LOCAIS	1.527.657,00	111.893,74	1.405.972,86	416,43	1.401.812,49			1.401.812,49	115.637,68	91.8
04012301	MERCADOS E FEIRAS	292.355,00	7.351,65	284.256,81	14,76	283.295,70			283.295,70	8.298,00	96.9
04012302	LOTEAMENTO E OBRAS	1.138.632,00	76.885,32	1.019.686,09		1.026.963,03			1.026.963,03	69.608,38	90.2
0401230201	LICENCIAMENTOS DE OBRAS	306.087,00	29.976,91	369.713,47		376.990,41			376.990,41	22.699,97	123.2
0401230203	INFRAESTRUTURAS URBANÍSTICAS	832.545,00	46.908,41	649.972,62		649.972,62			649.972,62	46.908,41	78.1
04012303	OCUPAÇÃO DE VIA PUBLICA	27.819,00	26.477,03	38.296,15	401,67	27.883,30			27.883,30	36.488,21	100.2
04012305	CAÇA, USO E PORTE DE ARMA	1.440,00		687,00		687,00			687,00		47.7
04012399	OUTROS	67.411,00	1.179,74	63.046,81		62.983,46			62.983,46	1.243,09	93.4
0401239901	ALVARAS	2.399,00		2.088,62		2.088,62			2.088,62		87.1
0401239902	CONTROLO METROLOGICO	15.597,00	108,31	16.867,81		16.867,81			16.867,81	108,31	108.1
0401239906	VISTORIAS	10.760,00	25,62	9.815,58		9.792,41			9.792,41	48,79	91.0
0401239907	CICLOMOTORES E OUTROS VEICULOS	6.029,00		4.165,86		4.165,86			4.165,86		69.1
0401239999	DIVERSOS	32.626,00	1.045,81	30.108,94		30.068,76			30.068,76	1.085,99	92.2
0402	MULTAS E OUTRAS PENALIDADES:	54.082,00	10.520,19	114.895,25	7,38	114.602,98			114.602,98	10.805,08	211.9
040201	JUROS DE MORA	3.755,00		5.927,51		5.927,51			5.927,51		157.9
040204	COIMAS E PENALIDADES POR CONTRA ORDENAÇÕES	41.930,00	5.217,90	101.770,42	7,38	101.478,15			101.478,15	5.502,79	242.0
040299	MULTAS E PEANLIDADES DIVERSAS	8.397,00	5.302,29	7.197,32		7.197,32			7.197,32	5.302,29	85.7
04029901	TAXAS DE RELAXE	6.891,00	5.302,29	6.927,32		6.927,32			6.927,32	5.302,29	100.5
04029999	OUTRAS	1.506,00		270,00		270,00			270,00		17.9
05	RENDIMENTOS DE PROPRIEDADE	92.000,00		85.542,08		85.542,08			85.542,08		93.0
0502	JUROS-SOCIEDADES FINANCEIRAS	22.000,00		22.692,45		22.692,45			22.692,45		103.1
050201	BANCOS E OUTRAS INSTITUIÇÕES FINANCEIRAS	22.000,00		22.692,45		22.692,45			22.692,45		103.1
05020101	DEPOSITOS	10.000,00		19.464,20		19.464,20			19.464,20		194.6
05020103	BONIFICAÇÃO TAXA JURO	12.000,00		3.228,25		3.228,25			3.228,25		26.9

a) (12 = 10 /3 * 100)

ENTIDADE MVC - MUNICIPIO DE VIANA DO CASTELO

CLASSIFICAÇÃO ECONÓMICA		PREVISÕES CORRIGIDAS	RECEITAS POR COBRAR NO INÍCIO DO ANO	RECEITAS LIQUIDADAS	LIQUIDAÇÕES ANULADAS	RECEITAS COBRADAS BRUTAS	REEMBOLSOS/RESTITUIÇÕES		RECEITA COBRADA LIQUIDA	RECEITAS POR COBRAR NO FINAL DO ANO	GRAU EXEC. FINANC. DAS REC. (12)a
CÓDIGO	DESCRIÇÃO						EMITIDOS	PAGOS			
(1)	(2)	(3)	(4)	(5)	(6)	(7)	(8)	(9)	(10 = 7-9)	(11=4+5-6-7)	(12)a
0507	DIVIDENDOS E PARTICIPAÇÕES NOS LUCROS DE SOCIEDADES E QUASE-SOCIEDADES NÃO FINANCEIRAS	70.000,00		62.849,63		62.849,63			62.849,63		89.8
050702	EMPRESAS PUBLICAS MUNICIPAIS E INTERMUNICIPAIS	15.000,00		13.829,49		13.829,49			13.829,49		92.2
050799	OUTRAS	55.000,00		49.020,14		49.020,14			49.020,14		89.1
06	TRANSFERÊNCIAS CORRENTES	11.685.261,00		11.122.664,08		11.122.664,08			11.122.664,08		95.2
0601	SOCIEDADES E QUASE-SOCIEDADES NÃO FINANCEIRAS	65.000,00		57.207,48		57.207,48			57.207,48		88.0
060101	PÚBLICAS	65.000,00		57.207,48		57.207,48			57.207,48		88.0
06010199	OUTRAS	65.000,00		57.207,48		57.207,48			57.207,48		88.0
0603	ADMINISTRAÇÃO CENTRAL	10.830.261,00		10.235.248,91		10.235.248,91			10.235.248,91		94.5
060301	ESTADO	8.530.261,00		8.480.251,00		8.480.251,00			8.480.251,00		99.4
06030101	FUNDO GERAL MUNICIPAL	5.506.786,00		5.506.778,00		5.506.778,00			5.506.778,00		100.0
06030102	FUNDO DE COESÃO MUNICIPAL	2.325.314,00		2.325.312,00		2.325.312,00			2.325.312,00		100.0
06030103	FUNDO DE BASE MUNICIPAL	648.161,00		648.161,00		648.161,00			648.161,00		100.0
06030109	OUTRAS TRANSFERENCIAS	50.000,00									
060307	SERVIÇOS E FUNDOS AUTÓNOMOS	2.300.000,00		1.754.997,91		1.754.997,91			1.754.997,91		76.3
06030701	DREN	1.140.000,00		1.071.997,65		1.071.997,65			1.071.997,65		94.0
0603070101	ENCARGOS COM PESSOAL ACCAO EDUCATIVA	290.000,00		348.604,81		348.604,81			348.604,81		120.2
0603070102	COMPART. COMPONENTE ANIMAÇÃO SOCIO-EDUCATIVA	420.000,00									
0603070103	COMPART. PROJECTO ENSINO INGLES 1º CICLO	180.000,00		370.060,00		370.060,00			370.060,00		205.6
0603070104	COMPARTICIPAÇÃO REFEIÇÕES 1º CICLO	250.000,00		353.332,84		353.332,84			353.332,84		141.3
06030704	TRANSPORTES ESCOLARES	150.000,00		281.237,00		281.237,00			281.237,00		187.5
06030705	SERVIÇO NACIONAL DE BOMBEIROS-SNB	60.000,00		58.795,47		58.795,47			58.795,47		98.0
06030799	OUTROS	950.000,00		342.967,79		342.967,79			342.967,79		36.1
0608	FAMÍLIAS	790.000,00		830.207,69		830.207,69			830.207,69		105.1
060801	FAMÍLIAS	790.000,00		830.207,69		830.207,69			830.207,69		105.1
06080101	TRANSPORTES ESCOLARES	135.000,00		62.139,38		62.139,38			62.139,38		46.0
06080102	PROLONGAMENTO DE HORARIOS	55.000,00		52.070,04		52.070,04			52.070,04		94.7
06080103	CANTINAS	600.000,00		715.998,27		715.998,27			715.998,27		119.3
07	VENDA DE BENS E SERVIÇOS CORRENTES	2.271.812,00	16.799,71	2.425.511,16	1.272,81	2.412.347,48			2.412.347,48	28.690,58	106.2
0701	VENDA DE BENS	9.237,00		9.888,21		9.888,21			9.888,21		107.1
070102	LIVROS E DOCUMENTAÇÃO TÉCNICA	7.289,00		8.337,71		8.337,71			8.337,71		114.4
070103	PUBLICAÇÕES E IMPRESSOS	1.023,00		1.475,50		1.475,50			1.475,50		144.2
070199	OUTROS BENS	925,00		75,00		75,00			75,00		8.1
0702	SERVIÇOS	671.896,00	3.573,55	647.979,67	56,87	647.042,29			647.042,29	4.454,06	96.3
070209	SERVIÇOS ESPECÍFICOS DAS AUTARQUIAS	671.896,00	3.573,55	647.979,67	56,87	647.042,29			647.042,29	4.454,06	96.3
07020903	TRANSPORTES COLECTIVOS DE PESSOAS E MERCADORIAS	591,00		2.800,79		2.800,79			2.800,79		473.9
0702090399	OUTROS	591,00		2.800,79		2.800,79			2.800,79		473.9
07020905	CEMITERIOS	11.090,00	131,40	11.925,42		11.925,42			11.925,42	131,40	107.5
07020906	MERCADOS E FEIRAS	4.495,00	70,86	2.689,02		2.737,57			2.737,57	22,31	60.9
07020907	PARQUES DE ESTACIONAMENTO	31.250,00		48.701,90		48.701,90			48.701,90		155.8
07020999	OUTROS SERVIÇOS	624.470,00	3.371,29	581.862,54	56,87	580.876,61			580.876,61	4.300,35	93.0
0703	RENDAS	1.590.679,00	13.226,16	1.767.643,28	1.215,94	1.755.416,98			1.755.416,98	24.236,52	110.4
070301	HABITAÇÕES	85.405,00		110.963,32		110.963,32			110.963,32		129.9
070302	EDIFÍCIOS	64.530,00		58.091,68	653,44	57.438,24			57.438,24		89.0
070399	OUTRAS	1.440.744,00	13.226,16	1.598.588,28	562,50	1.587.015,42			1.587.015,42	24.236,52	110.2
07039901	CENTRO COORDENAÇÃO DE TRANSPORTES	74.766,00	3.233,12	117.743,45		110.067,97			110.067,97	10.908,60	147.2
07039902	CONCESSÃO EDP	1.343.795,00		1.421.804,28		1.421.804,28			1.421.804,28		105.8

a) (12 = 10 / 3 * 100)

ENTIDADE MVC - MUNICIPIO DE VIANA DO CASTELO

CLASSIFICAÇÃO ECONÓMICA		PREVISÕES CORRIGIDAS	RECEITAS POR COBRAR NO INICIO DO ANO	RECEITAS LIQUIDADAS	LIQUIDAÇÕES ANULADAS	RECEITAS COBRADAS BRUTAS	REEMBOLSOS/RESTITUIÇÕES		RECEITA COBRADA LIQUIDA	RECEITAS POR COBRAR NO FINAL DO ANO	GRAU EXEC. FINANC. DAS REC. (12)a
CÓDIGO	DESCRIÇÃO						EMITIDOS	PAGOS			
(1)	(2)	(3)	(4)	(5)	(6)	(7)	(8)	(9)	(10 = 7-9)	(11=4+5-6-7)	(12)a
07039999	OUTROS	22.183,00	9.993,04	59.040,55	562,50	55.143,17			55.143,17	13.327,92	248.6
08	OUTRAS RECEITAS CORRENTES	118.547,00	468,60	152.771,90		152.771,90			152.771,90	468,60	128.9
0801	OUTRAS	118.547,00	468,60	152.771,90		152.771,90			152.771,90	468,60	128.9
080199	OUTRAS	118.547,00	468,60	152.771,90		152.771,90			152.771,90	468,60	128.9
08019999	DIVERSAS	118.547,00	468,60	152.771,90		152.771,90			152.771,90	468,60	128.9
0801999901	REPOSIÇÕES NÃO ABATIDAS NOS PAGAMENTOS	12.049,00	468,60	341,50		341,50			341,50	468,60	2.8
0801999999	OUTRAS	106.498,00		152.430,40		152.430,40			152.430,40		143.1
	RECEITAS DE CAPITAL	26.988.209,78		13.379.948,32		13.379.948,32			13.379.948,32		49.6
09	VENDAS DE BENS DE INVESTIMENTO	1.000.000,00		269.793,56		269.793,56			269.793,56		27.0
0901	TERRENOS	1.000.000,00		269.793,56		269.793,56			269.793,56		27.0
090199	OUTROS	1.000.000,00		269.793,56		269.793,56			269.793,56		27.0
10	TRANSFERÊNCIAS DE CAPITAL	22.397.288,90		11.093.392,25		11.093.392,25			11.093.392,25		49.5
1003	ADMINISTRAÇÃO CENTRAL	22.297.288,90		11.059.655,75		11.059.655,75			11.059.655,75		49.6
100301	ESTADO	6.844.070,62		5.984.660,72		5.984.660,72			5.984.660,72		87.4
10030101	FUNDO GERAL MUNICIPAL	3.671.191,00		3.671.191,00		3.671.191,00			3.671.191,00		100.0
10030102	FUNDO DE COESÃO MUNICIPAL	1.550.210,00		1.550.210,00		1.550.210,00			1.550.210,00		100.0
10030103	FUNDO DE BASE MUNICIPAL	432.107,00		432.107,00		432.107,00			432.107,00		100.0
10030104	COOPERAÇÃO E TECNICA E FINANCEIRA	1.180.562,62		331.152,72		331.152,72			331.152,72		28.1
1003010401	DIRECÇÃO GERAL DA ADMINISTRAÇÃO LOCAL-DGAL	150.000,00									
1003010403	DIRECÇÃO REGIONAL AMBIENTE	50.000,00									
1003010405	ORDENAMENTO TERRITORIO NORTE	722.500,00		319.091,79		319.091,79			319.091,79		44.2
1003010407	DIRECÇÃO GERAL TRANSPORTES TERRESTRES-DGTT	108.062,62									
1003010499	DIRECÇÃO REGIONAL EDUCAÇÃO NORTE-DREN	150.000,00		12.060,93		12.060,93			12.060,93		8.0
10030199	OUTROS	10.000,00									
100307	ESTADO - PARTICIPAÇÃO COMUNITÁRIA EM PROJECTOS CO-FINANCIADOS	8.781.205,79		4.493.167,06		4.493.167,06			4.493.167,06		51.2
10030701	FEDER	8.781.205,79		4.493.167,06		4.493.167,06			4.493.167,06		51.2
1003070101	URBCOM	290.000,00									
1003070102	INTERREG III	3.392.563,72		1.166.240,91		1.166.240,91			1.166.240,91		34.4
1003070103	ON - OPERAÇÃO NORTE	5.048.642,07		3.318.937,10		3.318.937,10			3.318.937,10		65.7
1003070109	OUTROS	50.000,00		7.989,05		7.989,05			7.989,05		16.0
100308	SERVIÇOS E FUNDOS AUTÓNOMOS	6.672.012,49		581.827,97		581.827,97			581.827,97		8.7
10030801	INSTITUTO NACIONAL DE HABITAÇÃO-INH	10.000,00									
10030802	SERVIÇO NACIONAL DE BOMBEIROS-SNB	150.000,00									
10030803	FUNDO DE TURISMO	50.000,00									
10030806	PIQTUR	2.535.364,00		242.859,92		242.859,92			242.859,92		9.6
10030807	MINISTERIO DA CULTURA	106.500,00									
10030808	IGAPHE	50.000,00									
10030809	IPLB	1.654.881,50		287.396,00		287.396,00			287.396,00		17.4
10030810	IFADAP	650.000,00		51.572,05		51.572,05			51.572,05		7.9
10030811	AGRIS	364.462,58									
10030812	INAG	1.050.804,41									
10030899	OUTROS	50.000,00									
1005	ADMINISTRAÇÃO LOCAL	100.000,00		33.736,50		33.736,50			33.736,50		33.7
100501	CONTINENTE	100.000,00		33.736,50		33.736,50			33.736,50		33.7
10050101	VALIMAR - COMUNIDADE URBANA	50.000,00									
10050199	OUTRAS	50.000,00		33.736,50		33.736,50			33.736,50		67.5
11	ACTIVOS FINANCEIROS	5.000,00									
1101	DEPÓSITOS, CERTIFICADOS DE DEPÓSITOS E POUANÇA	5.000,00									

a) (12 = 10 / 3 * 100)

ENTIDADE MVC - MUNICIPIO DE VIANA DO CASTELO

CLASSIFICAÇÃO ECONÓMICA		PREVISÕES CORRIGIDAS	RECEITAS POR COBRAR NO INÍCIO DO ANO (4)	RECEITAS LIQUIDADAS (5)	LIQUIDAÇÕES ANULADAS (6)	RECEITAS COBRADAS BRUTAS (7)	REEMBOLSOS/RESTITUIÇÕES		RECEITA COBRADA LIQUIDA (10 = 7-9)	RECEITAS POR COBRAR NO FINAL DO ANO (11=4+5-6-7)	GRAU EXEC. FINAN. DAS REC. (12)a
CÓDIGO (1)	DESCRIÇÃO (2)						EMITIDOS (8)	PAGOS (9)			
110102	SOCIEDADES FINANCEIRAS	5.000,00									
12	PASSIVOS FINANCEIROS	3.185.920,88		2.016.762,51		2.016.762,51			2.016.762,51		63.3
1205	EMPRESTIMOS A CURTO PRAZO	5.000,00									
120502	SOCIEDADES FINANCEIRAS	5.000,00									
1206	EMPRESTIMOS A MÉDIO E LONGO PRAZOS	3.180.920,88		2.016.762,51		2.016.762,51			2.016.762,51		63.4
120602	SOCIEDADES FINANCEIRAS	3.180.920,88		2.016.762,51		2.016.762,51			2.016.762,51		63.4
13	OUTRAS RECEITAS DE CAPITAL	400.000,00									
1301	OUTRAS	400.000,00									
130199	OUTRAS	400.000,00									
	OUTRAS RECEITAS	396.157,44		890,36		890,36			890,36		0.2
15	REPOSIÇÕES NÃO ABATIDAS NOS PAGAMENTOS	5.000,00		890,36		890,36			890,36		17.8
1501	REPOSIÇÕES NÃO ABATIDAS NOS PAGAMENTOS	5.000,00		890,36		890,36			890,36		17.8
150101	REPOSIÇÕES NÃO ABATIDAS NOS PAGAMENTOS	5.000,00		890,36		890,36			890,36		17.8
16	SALDO DA GERÊNCIA ANTERIOR	391.157,44									
1601	SALDO ORÇAMENTAL	391.157,44									
160101	NA POSSE DO SERVIÇO	391.157,44									
TOTAL		54.973.668,22	257.773,61	42.499.714,60	10.284,39	42.440.585,71			42.440.585,71	306.618,11	77.2

a) (12 = 10 / 3 * 100)

ORGÃO EXECUTIVO

Em ___ de _____ de ____

ORGÃO DELIBERATIVO

Em ___ de _____ de ____

MAPA DO CONTROLO ORÇAMENTAL DA DESPESA POR CLASSIFICAÇÃO ORGÂNICA

ENTIDADE MVC - MUNICÍPIO DE VIANA DO CASTELO

ANO 2006
PAG. 1

CLASSIFICAÇÃO		DOTAÇÕES CORRIGIDAS (3)	COMPROMISSOS ASSUMIDOS			DESPESA PAGA (7)	DIFERENÇAS			GRAU DE EXECUÇÃO ORÇAMENTAL DA DESPESA (11) a)
CÓDIGO (1)	DESCRIÇÃO (2)		EXERCÍCIO (4)	EXERCÍCIOS FUTUROS (5)	TOTAL (6)		DOTAÇÃO NÃO COMPROMETIDA (8 = 3 - 4)	SALDO (9 = 3 - 7)	COMPROMISSOS POR PAGAR (10 = 4 - 7)	
01	ADMINISTRAÇÃO MUNICIPAL	11.386.754,02	10.887.004,66		10.887.004,66	10.774.404,81	499.749,36	612.349,21	112.599,85	94,62
01	DESPESAS COM O PESSOAL	2.840.128,25	2.821.456,92		2.821.456,92	2.821.456,92	18.671,33	18.671,33		99,34
0101	REMUNERAÇÕES CERTAS E PERMANENTES	1.261.396,20	1.261.306,32		1.261.306,32	1.261.306,32	89,88	89,88		99,99
010101	TITULARES DE ÓRGÃOS DE SOBERANIA E MEMBROS DE ÓRGÃOS AUTÁRQUICOS	247.729,34	247.729,34		247.729,34	247.729,34				100,00
010103	PESSOAL DOS QUADROS-REGIME DA FUNÇÃO PÚBLICA	706.397,78	706.397,78		706.397,78	706.397,78				100,00
010106	PESSOAL CONTRATADO A TERMO	21.915,36	21.915,36		21.915,36	21.915,36				100,00
010108	PESSOAL AGUARDANDO APOSENTAÇÃO									
010109	PESSOAL EM QUALQUER OUTRA SITUAÇÃO									
010111	REPRESENTAÇÃO	46.618,20	46.528,32		46.528,32	46.528,32	89,88	89,88		99,81
01011101	MEMBROS DOS ÓRGÃOS AUTÁRQUICOS	46.618,20	46.618,20		46.618,20	46.618,20				100,00
01011102	PESSOAL DOS QUADROS		-89,88		-89,88	-89,88	89,88	89,88		
01011199	OUTROS									
010112	SUPLEMENTOS E PRÉMIOS	493,56	493,56		493,56	493,56				100,00
010113	SUBSÍDIO DE REFEIÇÃO	71.354,47	71.354,47		71.354,47	71.354,47				100,00
010114	SUBSÍDIOS DE FÉRIAS E NATAL	163.694,20	163.694,20		163.694,20	163.694,20				100,00
010115	REMUNERAÇÕES POR DOENÇA E MATERNIDADE / PATERNIDADE	3.193,29	3.193,29		3.193,29	3.193,29				100,00
0102	ABONOS VARIÁVEIS OU EVENTUAIS	420.671,57	402.090,12		402.090,12	402.090,12	18.581,45	18.581,45		95,58
010202	HORAS EXTRA-ORDINÁRIAS	179.130,72	179.130,72		179.130,72	179.130,72				100,00
010203	ALIMENTAÇÃO E ALOJAMENTO									
010204	AJUDAS DE CUSTO	7.310,58	7.305,13		7.305,13	7.305,13	5,45	5,45		99,93
010205	ABONO PARA FALHAS									
010206	FORMAÇÃO									
010207	COLABORAÇÃO TÉCNICA E ESPECIALIZADA									
010210	SUBSÍDIO DE TRABALHO NOCTURNO									
010211	SUBSÍDIO DE TURNO	157.970,28	157.970,28		157.970,28	157.970,28				100,00
010212	INDENIZACÕES POR CESSAÇÃO DE FUNÇÕES	759,99	759,99		759,99	759,99				100,00
010213	OUTROS SUPLEMENTOS E PRÉMIOS	75.500,00	56.924,00		56.924,00	56.924,00	18.576,00	18.576,00		75,40
01021301	MEMBROS DA ASSEMBLEIA	65.500,00	50.021,46		50.021,46	50.021,46	15.478,54	15.478,54		76,37
0102130101	SENHAS DE PRESENÇA	64.500,00	50.021,46		50.021,46	50.021,46	14.478,54	14.478,54		77,55
0102130102	AJUDAS DE CUSTO	1.000,00					1.000,00	1.000,00		
0102130109	OUTROS									
01021302	SENHAS DE PRESENÇA -OUTROS	10.000,00	6.902,54		6.902,54	6.902,54	3.097,46	3.097,46		69,03
0103	SEGURANÇA SOCIAL	1.158.060,48	1.158.060,48		1.158.060,48	1.158.060,48				100,00
010301	ENCARGOS COM A SAÚDE	19.968,59	19.968,59		19.968,59	19.968,59				100,00
010302	OUTROS ENCARGOS COM A SAÚDE	256,12	256,12		256,12	256,12				100,00
01030201	DESPESAS DE SAUDE	256,12	256,12		256,12	256,12				100,00
010303	SUBSÍDIO FAMILIAR A CRIANÇAS E JOVENS	18.555,60	18.555,60		18.555,60	18.555,60				100,00
010304	OUTRAS PRESTAÇÕES FAMILIARES	10.487,41	10.487,41		10.487,41	10.487,41				100,00
010305	CONTRIBUIÇÕES PARA A SEGURANÇA SOCIAL	1.019.412,15	1.019.412,15		1.019.412,15	1.019.412,15				100,00
01030501	CAIXA GERAL DE APOSENTAÇÕES	922.056,61	922.056,61		922.056,61	922.056,61				100,00
01030502	ADSE - ASSISTENCIA DOENÇA DOS FUNCIONÁRIOS PÚBLICOS	18,32	18,32		18,32	18,32				100,00
01030503	SEGURANÇA SOCIAL REGIME GERAL	97.337,22	97.337,22		97.337,22	97.337,22				100,00
010306	ACIDENTES EM SERVIÇOS E DOENÇAS PROFISSIONAIS	13.927,02	13.927,02		13.927,02	13.927,02				100,00
010308	OUTRAS PENSÕES	5.501,03	5.501,03		5.501,03	5.501,03				100,00
010309	SEGUROS	69.952,56	69.952,56		69.952,56	69.952,56				100,00
01030901	SEGUROS DE ACIDENTES DE TRABALHO E DOENÇAS PROF.	69.952,56	69.952,56		69.952,56	69.952,56				100,00
01030902	SEGUROS DE SAUDE									
010310	OUTRAS DESPESAS DE SEGURANÇA SOCIAL									
02	AQUISIÇÃO DE BENS E SERVIÇOS	834.185,15	784.410,50		784.410,50	694.992,45	49.774,65	139.192,70	89.418,05	83,31
0201	AQUISIÇÃO DE BENS	91.635,15	80.372,33		80.372,33	52.750,37	11.262,82	38.884,78	27.621,96	57,57
020101	MATERIAS-PRIMAS E SUBSIDIÁRIAS	3.000,00	1.172,06		1.172,06	361,54	1.827,94	2.638,46	810,52	12,05
020102	COMBUSTÍVEIS E LUBRIFICANTES	530,00	85,66		85,66	30,00	444,34	500,00	55,66	5,66
02010201	GASOLINA									
02010202	GASOLEO	30,00	30,00		30,00	30,00				100,00
02010299	OUTROS	500,00	55,66		55,66		444,34	500,00	55,66	
020104	LIMPEZA E HIGIENE									

a) (11 = 7 / 3 * 100)

MAPA DO CONTROLO ORÇAMENTAL DA DESPESA POR CLASSIFICAÇÃO ORGÂNICA

ENTIDADE MVC - MUNICIPIO DE VIANA DO CASTELO

ANO 2006
PAG. 2

CLASSIFICAÇÃO		DOTAÇÕES CORRIGIDAS	COMPROMISSOS ASSUMIDOS			DESPESA PAGA	DIFERENÇAS			GRAU DE EXECUÇÃO ORÇAMENTAL DA DESPESA (11) a)
CÓDIGO (1)	DESCRIÇÃO (2)		EXERCÍCIO (4)	EXERCÍCIOS FUTUROS (5)	TOTAL (6)		DOTAÇÃO NÃO COMPROMETIDA (8 = 3 - 4)	SALDO (9 = 3 - 7)	COMPROMISSOS POR PAGAR (10 = 4 - 7)	
020107	VESTUÁRIO E ARTIGOS PESSOAIS	5.500,00	4.805,51		4.805,51	3.599,50	694,49	1.900,50	1.206,01	65.45
020108	MATERIAL DE ESCRITÓRIO	3.595,15	1.745,46		1.745,46	824,16	1.849,69	2.770,99	921,30	22.92
020111	MATERIAL DE CONSUMO CLÍNICO	1.000,00	486,58		486,58	486,58	513,42	513,42		48.66
020112	MATERIAL DE TRANSPORTE- PEÇAS									
020114	OUTRO MATERIAL- PEÇAS									
020115	PRÉMIOS, CONDECORAÇÕES E OFERTAS	43.000,00	42.095,33		42.095,33	26.370,55	904,67	16.629,45	15.724,78	61.33
020117	FERRAMENTAS E UTENSÍLIOS	1.410,00	312,46		312,46	262,41	1.097,54	1.147,59	50,05	18.61
020118	LIVROS E DOCUMENTAÇÃO TÉCNICA									
020119	ARTIGOS HONORÍFICOS E DE DECORAÇÃO									
020120	MATERIAL DE EDUCAÇÃO, CULTURA E RECREIO	2.000,00	345,05		345,05	234,70	1.654,95	1.765,30	110,35	11.73
020121	OUTROS BENS	31.600,00	29.324,22		29.324,22	20.580,93	2.275,78	11.019,07	8.743,29	65.13
0202	AQUISIÇÃO DE SERVIÇOS	742.550,00	704.038,17		704.038,17	642.242,08	38.511,83	100.307,92	61.796,09	86.49
020201	ENCARGOS DE INSTALAÇÕES									
02020101	ELECTRICIDADE									
02020109	OUTROS									
020202	LIMPEZA E HIGIENE	4.000,00	1.197,90		1.197,90	1.197,90	2.802,10	2.802,10		29.95
020203	CONSERVAÇÃO DE BENS	42.200,00	42.073,64		42.073,64	12.139,15	126,36	30.060,85	29.934,49	28.77
020205	LOCAÇÃO DE MATERIAL DE INFORMÁTICA									
020206	LOCAÇÃO DE MATERIAL DE TRANSPORTE									
020208	LOCAÇÃO DE OUTROS BENS	7.900,00	4.658,50		4.658,50	4.658,50	3.241,50	3.241,50		58.97
020209	COMUNICAÇÕES	11.000,00	7.741,04		7.741,04	7.741,04	3.258,96	3.258,96		70.37
02020901	TELEFONES	10.000,00	7.510,44		7.510,44	7.510,44	2.489,56	2.489,56		75.10
02020902	CORREIOS									
02020909	OUTROS	1.000,00	230,60		230,60	230,60	769,40	769,40		23.06
020210	TRANSPORTES									
02021009	OUTROS									
020211	REPRESENTAÇÃO DOS SERVIÇOS									
020212	SEGUROS	12.300,00	11.871,75		11.871,75	11.871,75	428,25	428,25		96.52
02021201	EDIFÍCIOS									
02021202	VIATURAS									
02021209	OUTROS	12.300,00	11.871,75		11.871,75	11.871,75	428,25	428,25		96.52
020213	DESLOCAÇÕES E ESTADAS	3.500,00	1.846,24		1.846,24	1.846,24	1.653,76	1.653,76		52.75
020214	ESTUDOS, PARCERES, PROJECTOS E CONSULTADORIA	88.900,00	88.283,30		88.283,30	78.283,32	616,70	10.616,68	9.999,98	88.06
020215	FORMAÇÃO	10.000,00	9.375,00		9.375,00	9.375,00	625,00	625,00		93.75
020216	SEMINÁRIOS, EXPOSIÇÕES E SIMILARES									
020217	PUBLICIDADE	14.000,00	12.044,37		12.044,37	8.146,71	1.955,63	5.853,29	3.897,66	58.19
020218	VIGILÂNCIA E SEGURANÇA									
020219	ASSISTÊNCIA TÉCNICA	5.000,00	4.325,39		4.325,39	4.325,39	674,61	674,61		86.51
020220	OUTROS TRABALHOS ESPECIALIZADOS	27.000,00	25.497,72		25.497,72	23.997,72	1.502,28	3.002,28	1.500,00	88.88
020222	SERVIÇOS DE SAÚDE									
020224	ENCARGOS DE COBRANÇA DE RECEITAS	322.000,00	319.698,86		319.698,86	319.698,86	2.301,14	2.301,14		99.29
020225	OUTROS SERVIÇOS	194.750,00	175.424,46		175.424,46	158.960,50	19.325,54	35.789,50	16.463,96	81.62
03	JUROS E OUTROS ENCARGOS	348.396,75	342.473,84		342.473,84	342.473,84	5.922,91	5.922,91		98.30
0301	JUROS DA DÍVIDA PÚBLICA	345.896,75	342.037,08		342.037,08	342.037,08	3.859,67	3.859,67		98.88
030103	SOCIEDADES FINANCEIRAS- BANCOS E OUTRAS INSTITUIÇÕES FINANCEIRAS	345.896,75	342.037,08		342.037,08	342.037,08	3.859,67	3.859,67		98.88
03010301	EMPRÉSTIMOS DE CURTO PRAZO	15.000,00	11.954,58		11.954,58	11.954,58	3.045,42	3.045,42		79.70
03010302	EMPRESTIMOS DE MÉDIO E LONGO PRAZO	330.896,75	330.082,50		330.082,50	330.082,50	814,25	814,25		99.75
0301030201	JUROS SUPORTADOS	330.896,75	330.082,50		330.082,50	330.082,50	814,25	814,25		99.75
0303	JUROS DE LOCAÇÃO FINANCEIRA	500,00					500,00	500,00		
030305	MATERIAL DE TRANSPORTE									
030307	MAQUINARIA E EQUIPAMENTO	500,00					500,00	500,00		
0305	OUTROS JUROS	1.500,00	436,76		436,76	436,76	1.063,24	1.063,24		29.12
030502	OUTROS	1.500,00	436,76		436,76	436,76	1.063,24	1.063,24		29.12
0306	OUTROS ENCARGOS FINANCEIROS	500,00					500,00	500,00		
030601	OUTROS ENCARGOS FINANCEIROS	500,00					500,00	500,00		
04	TRANSFERÊNCIAS CORRENTES	838.715,12	817.500,91		817.500,91	817.500,91	21.214,21	21.214,21		97.47
0401	SOCIEDADES E QUASE-SOCIEDADES NÃO FINANCEIRAS	1.000,00					1.000,00	1.000,00		
040102	PRIVADAS	1.000,00					1.000,00	1.000,00		
0403	ADMINISTRAÇÃO CENTRAL	2.000,00					2.000,00	2.000,00		
040301	ESTADO	1.000,00					1.000,00	1.000,00		

a) (11 = 7 / 3 * 100)

MAPA DO CONTROLO ORÇAMENTAL DA DESPESA POR CLASSIFICAÇÃO ORGÂNICA

ENTIDADE MVC - MUNICIPIO DE VIANA DO CASTELO

ANO 2006
PAG. 3

CLASSIFICAÇÃO		DOTAÇÕES CORRIGIDAS	COMPROMISSOS ASSUMIDOS			DESPESA PAGA	DIFERENÇAS			GRAU DE EXECUÇÃO ORÇAMENTAL DA DESPESA (11 a)
CÓDIGO (1)	DESCRIÇÃO (2)		EXERCÍCIO (4)	EXERCÍCIOS FUTUROS (5)	TOTAL (6)		DOTAÇÃO NÃO COMPROMETIDA (8 = 3 - 4)	SALDO (9 = 3 - 7)	COMPROMISSOS POR PAGAR (10 = 4 - 7)	
040305	SERVIÇOS E FUNDOS AUTÓNOMOS	1.000,00					1.000,00	1.000,00		
0405	ADMINISTRAÇÃO LOCAL	828.226,95	811.400,91		811.400,91	811.400,91	16.826,04	16.826,04		97,97
040501	CONTINENTE	828.226,95	811.400,91		811.400,91	811.400,91	16.826,04	16.826,04		97,97
04050101	FREGUESIAS	788.069,00	776.810,89		776.810,89	776.810,89	11.258,11	11.258,11		98,57
0405010101	PROCESSO ELEITORAL	45.000,00	44.834,51		44.834,51	44.834,51	165,49	165,49		99,63
0405010103	FINS CULTURAIS	5.800,00	5.800,00		5.800,00	5.800,00				100,00
0405010104	FINS DESPORTIVOS	4.200,00	2.990,00		2.990,00	2.990,00	1.210,00	1.210,00		71,19
0405010109	OUTROS	733.069,00	723.186,38		723.186,38	723.186,38	9.882,62	9.882,62		98,65
04050102	ASSOCIAÇÃO DE MUNICIPIOS	5.805,00	5.580,42		5.580,42	5.580,42	224,58	224,58		96,13
04050104	VALIMAR - COMUNIDADE URBANA	16.232,00	16.231,24		16.231,24	16.231,24	0,76	0,76		100,00
04050105	OUTROS MUNICIPIOS	1.000,00					1.000,00	1.000,00		
04050109	OUTRAS TRANSFERÊNCIAS CORRENTES	17.120,95	12.778,36		12.778,36	12.778,36	4.342,59	4.342,59		74,64
0406	SEGURANÇA SOCIAL									
0407	INSTITUIÇÕES SEM FINS LUCRATIVOS	7.488,17	6.100,00		6.100,00	6.100,00	1.388,17	1.388,17		81,46
040701	INSTITUIÇÕES SEM FINS LUCRATIVOS	7.488,17	6.100,00		6.100,00	6.100,00	1.388,17	1.388,17		81,46
04070109	OUTRAS TRANSFERENCIAS	7.488,17	6.100,00		6.100,00	6.100,00	1.388,17	1.388,17		81,46
0408	FAMÍLIAS									
040802	OUTRAS									
05	SUBSÍDIOS	3.000,00					3.000,00	3.000,00		
0501	SOCIEDADES E QUASE-SOCIEDADES NÃO FINANÇEIRAS	3.000,00					3.000,00	3.000,00		
050101	PÚBLICAS	2.000,00					2.000,00	2.000,00		
05010101	EMP. PÚB. MUNICIPAIS E INTERMUNICIPAIS	1.000,00					1.000,00	1.000,00		
05010102	OUTRAS	1.000,00					1.000,00	1.000,00		
050103	PRIVADAS	1.000,00					1.000,00	1.000,00		
06	OUTRAS DESPESAS CORRENTES	111.500,00	90.807,32		90.807,32	90.807,32	20.692,68	20.692,68		81,44
0602	DIVERSAS	111.500,00	90.807,32		90.807,32	90.807,32	20.692,68	20.692,68		81,44
060203	OUTRAS	111.500,00	90.807,32		90.807,32	90.807,32	20.692,68	20.692,68		81,44
06020301	RESTITUIÇÕES	5.000,00	315,06		315,06	315,06	4.684,94	4.684,94		6,30
06020302	IVA PAGO	80.000,00	65.660,55		65.660,55	65.660,55	14.339,45	14.339,45		82,08
06020399	DIVERSAS	26.500,00	24.831,71		24.831,71	24.831,71	1.668,29	1.668,29		93,70
07	AQUIZIÇÃO DE BENS DE CAPITAL	167.695,00	157.468,01		157.468,01	134.286,21	10.226,99	33.408,79	23.181,80	80,08
0701	INVESTIMENTOS	167.695,00	157.468,01		157.468,01	134.286,21	10.226,99	33.408,79	23.181,80	80,08
070106	MATERIAL DE TRANSPORTE	110.695,00	109.310,91		109.310,91	109.310,91	1.384,09	1.384,09		98,75
070109	EQUIPAMENTO ADMINISTRATIVO	9.500,00	6.160,78		6.160,78	4.412,09	3.339,22	5.087,91	1.748,69	46,44
070110	EQUIPAMENTO BÁSICO	41.500,00	38.363,29		38.363,29	16.930,18	3.136,71	24.569,82	21.433,11	40,80
070111	FERRAMENTOS E UTENSÍLIOS	2.000,00	1.178,93		1.178,93	1.178,93	821,07	821,07		58,95
070112	ARTIGOS E OBJECTOS DE VALOR	4.000,00	2.454,10		2.454,10	2.454,10	1.545,90	1.545,90		61,35
070115	OUTROS INVESTIMENTOS									
07011501	ESTUDOS E PROJECTOS									
08	TRANSFERÊNCIAS DE CAPITAL	4.666.953,96	4.313.883,69		4.313.883,69	4.313.883,69	353.070,27	353.070,27		92,43
0801	SOCIEDADES E QUASE-SOCIEDADES NÃO FINANÇEIRAS	470.387,71	469.887,71		469.887,71	469.887,71	500,00	500,00		99,89
080101	PÚBLICAS	470.387,71	469.887,71		469.887,71	469.887,71	500,00	500,00		99,89
08010101	EMP. PÚBLICAS MUNICIPAIS E INTERMUNICIPAIS	469.887,71	469.887,71		469.887,71	469.887,71				100,00
08010102	OUTRAS	500,00					500,00	500,00		
0805	ADMINISTRAÇÃO LOCAL	3.657.166,25	3.313.372,03		3.313.372,03	3.313.372,03	343.794,22	343.794,22		90,60
080501	CONTINENTE	3.657.166,25	3.313.372,03		3.313.372,03	3.313.372,03	343.794,22	343.794,22		90,60
08050101	ADM. AUTARQUICA - FREGUESIAS	3.527.666,25	3.191.093,34		3.191.093,34	3.191.093,34	336.572,91	336.572,91		90,46
0805010101	MELHORAMENTOS	1.079.841,62	1.079.524,44		1.079.524,44	1.079.524,44	317,18	317,18		99,97
0805010102	SEDES DE JUNTAS E CENTROS CÍVICOS	164.000,00	137.500,00		137.500,00	137.500,00	26.500,00	26.500,00		83,84
0805010103	ARRANJOS URBANÍSTICOS	75.000,00	46.000,00		46.000,00	46.000,00	29.000,00	29.000,00		61,33
0805010104	MAQUINARIA E EQUIPAMENTO DE TRANSPORTE	53.000,00	52.469,54		52.469,54	52.469,54	530,46	530,46		99,00
0805010106	VIAÇÃO RURAL	1.424.924,63	1.406.777,70		1.406.777,70	1.406.777,70	18.146,93	18.146,93		98,73
0805010107	PAVILHÕES DESPORTIVOS	70.000,00	67.825,00		67.825,00	67.825,00	2.175,00	2.175,00		96,89
0805010109	OUTRAS TRANSFERENCIAS	660.900,00	400.996,66		400.996,66	400.996,66	259.903,34	259.903,34		60,67
08050102	ASSOCIAÇÃO DE MUNICIPIOS	66.000,00	64.350,55		64.350,55	64.350,55	1.649,45	1.649,45		97,50
0805010201	VALIMAR - COMUNIDADE URBANA	66.000,00	64.350,55		64.350,55	64.350,55	1.649,45	1.649,45		97,50
0805010209	OUTRAS ASSOCIAÇÕES MUNICIPIOS									
08050103	SERVIÇOS MUNICIPALIZADOS									
08050104	OUTROS MUNICIPIOS	5.000,00					5.000,00	5.000,00		
08050109	OUTRAS	58.500,00	57.928,14		57.928,14	57.928,14	571,86	571,86		99,02
0807	INSTITUIÇÕES SEM FINS LUCRATIVOS	508.900,00	506.170,54		506.170,54	506.170,54	2.729,46	2.729,46		99,46

a) (11 = 7 / 3 * 100)

MAPA DO CONTROLO ORÇAMENTAL DA DESPESA POR CLASSIFICAÇÃO ORGÂNICA

ENTIDADE MVC - MUNICIPIO DE VIANA DO CASTELO

ANO 2006
PAG. 4

CLASSIFICAÇÃO		DOTAÇÕES CORRIGIDAS	COMPROMISSOS ASSUMIDOS			DESPESA PAGA	DIFERENÇAS			GRAU DE EXECUÇÃO ORÇAMENTAL DA DESPESA (11) a)
CÓDIGO (1)	DESCRIÇÃO (2)		EXERCÍCIO (4)	EXERCÍCIOS FUTUROS (5)	TOTAL (6)		DOTAÇÃO NÃO COMPROMETIDA (8 = 3 - 4)	SALDO (9 = 3 - 7)	COMPROMISSOS POR PAGAR (10 = 4 - 7)	
080701	INSTITUIÇÕES SEM FINS LUCRATIVOS	508.900,00	506.170,54		506.170,54	506.170,54	2.729,46	2.729,46		99,46
0808	FAMÍLIAS	30.500,00	24.453,41		24.453,41	24.453,41	6.046,59	6.046,59		80,18
080802	OUTRAS	30.500,00	24.453,41		24.453,41	24.453,41	6.046,59	6.046,59		80,18
09	ACTIVOS FINANCEIROS	6.000,00					6.000,00	6.000,00		
0902	TÍTULOS A CURTO PRAZO	500,00					500,00	500,00		
090202	SOCIEDADES E QUASE-SOCIEDADES NÃO FINANÇEIRAS-PÚBLICAS	500,00					500,00	500,00		
0903	TÍTULOS A MÉDIO E LONGO PRAZOS	1.000,00					1.000,00	1.000,00		
090301	SOCIEDADES E QUASE-SOCIEDADES NÃO FINANÇEIRAS-PRIVADAS	500,00					500,00	500,00		
090302	SOCIEDADES E QUASE-SOCIEDADES NÃO FINANÇEIRAS-PÚBLICAS	500,00					500,00	500,00		
0905	EMPRÉSTIMOS A CURTO PRAZO	500,00					500,00	500,00		
090508	ADMINISTRAÇÃO PÚBLICA LOCAL- CONTINENTE	500,00					500,00	500,00		
0906	EMPRÉSTIMOS A MÉDIO E LONGO PRAZOS	3.000,00					3.000,00	3.000,00		
090608	ADMINISTRAÇÃO PÚBLICA LOCAL- CONTINENTE	1.000,00					1.000,00	1.000,00		
090611	INSTITUIÇÕES SEM FINS LUCRATIVOS	1.000,00					1.000,00	1.000,00		
090613	FAMÍLIAS - OUTRAS	1.000,00					1.000,00	1.000,00		
0907	ACCÇÕES E OUTRAS PARTICIPAÇÕES	1.000,00					1.000,00	1.000,00		
090702	SOCIEDADES E QUASE-SOCIEDADES NÃO FINANÇEIRAS-PÚBLICAS	1.000,00					1.000,00	1.000,00		
0908	UNIDADES DE PARTICIPAÇÃO									
090802	SOCIEDADES E QUASE-SOCIEDADES NÃO FINANÇEIRAS-PÚBLICAS									
10	PASSIVOS FINANCEIROS	1.413.179,79	1.408.715,47		1.408.715,47	1.408.715,47	4.464,32	4.464,32		99,68
1005	EMPRÉSTIMOS A CURTO PRAZO	1.000,00					1.000,00	1.000,00		
100503	SOCIEDADES FINANÇEIRAS- BANCOS E OUTRAS INSTITUIÇÕES FINANÇEIRAS	1.000,00					1.000,00	1.000,00		
1006	EMPRÉSTIMOS A MÉDIO E LONGO PRAZOS	1.412.179,79	1.408.715,47		1.408.715,47	1.408.715,47	3.464,32	3.464,32		99,75
100603	SOCIEDADES FINANÇEIRAS- BANCOS E OUTRAS INSTITUIÇÕES FINANÇEIRAS	1.412.179,79	1.408.715,47		1.408.715,47	1.408.715,47	3.464,32	3.464,32		99,75
10060301	AMORTIZAÇÃO DE EMPRESTIMOS	1.412.179,79	1.408.715,47		1.408.715,47	1.408.715,47	3.464,32	3.464,32		99,75
11	OUTRAS DESPESAS DE CAPITAL	157.000,00	150.288,00		150.288,00	150.288,00	6.712,00	6.712,00		95,72
1102	DIVERSAS	157.000,00	150.288,00		150.288,00	150.288,00	6.712,00	6.712,00		95,72
110201	ACTIVOS INCORPÓREOS	500,00					500,00	500,00		
110202	RESTITUIÇÕES	500,00					500,00	500,00		
110299	OUTRAS	156.000,00	150.288,00		150.288,00	150.288,00	5.712,00	5.712,00		96,34
02	DEPARTAMENTO DE ADMINISTRAÇÃO GERAL	3.364.672,06	3.283.316,92		3.283.316,92	2.837.267,78	81.355,14	527.404,28	446.049,14	84,33
01	DESPESAS COM O PESSOAL	2.228.341,06	2.204.554,94		2.204.554,94	2.161.040,65	23.786,12	67.300,41	43.514,29	96,98
0101	REMUNERAÇÕES CERTAS E PERMANENTES	1.631.019,21	1.607.233,09		1.607.233,09	1.607.233,09	23.786,12	23.786,12		98,54
010103	PESSOAL DOS QUADROS-REGIME DA FUNÇÃO PÚBLICA	1.187.773,01	1.187.773,01		1.187.773,01	1.187.773,01				100,00
010106	PESSOAL CONTRATADO A TERMO	32.906,97	32.906,97		32.906,97	32.906,97				100,00
010108	PESSOAL AGUARDANDO APOSENTAÇÃO									
010109	PESSOAL EM QUALQUER OUTRA SITUAÇÃO									
010111	REPRESENTAÇÃO	12.454,80	12.454,80		12.454,80	12.454,80				100,00
01011102	PESSOAL DOS QUADROS	12.454,80	12.454,80		12.454,80	12.454,80				100,00
010112	SUPLEMENTOS E PRÉMIOS	27.133,87	27.133,87		27.133,87	27.133,87				100,00
010113	SUBSÍDIO DE REFEIÇÃO	91.093,98	91.093,98		91.093,98	91.093,98				100,00
010114	SUBSÍDIOS DE FÉRIAS E NATAL	211.494,08	211.494,08		211.494,08	211.494,08				100,00
010115	REMUNERAÇÕES POR DOENÇA E MATERNIDADE / PATERNIDADE	68.162,50	44.376,38		44.376,38	44.376,38	23.786,12	23.786,12		65,10
0102	ABONOS VARIÁVEIS OU EVENTUAIS	28.781,07	28.781,07		28.781,07	28.781,07				100,00
010202	HORAS EXTRA-ORDINÁRIAS	9.852,89	9.852,89		9.852,89	9.852,89				100,00
010203	ALIMENTAÇÃO E ALOJAMENTO									
010204	AJUDAS DE CUSTO	5.194,82	5.194,82		5.194,82	5.194,82				100,00
010205	ABONO PARA FALHAS	5.259,09	5.259,09		5.259,09	5.259,09				100,00
010206	FORMAÇÃO									
010207	COLABORAÇÃO TÉCNICA E ESPECIALIZADA									
010210	SUBSÍDIO DE TRABALHO NOCTURNO	2.002,13	2.002,13		2.002,13	2.002,13				100,00
010211	SUBSÍDIO DE TURNO	6.472,14	6.472,14		6.472,14	6.472,14				100,00
010212	INDEMNIZAÇÕES POR CESSAÇÃO DE FUNÇÕES									

a) (11 = 7 / 3 * 100)

MAPA DO CONTROLO ORÇAMENTAL DA DESPESA POR CLASSIFICAÇÃO ORGÂNICA

ENTIDADE MVC - MUNICIPIO DE VIANA DO CASTELO

ANO 2006
PAG. 5

CLASSIFICAÇÃO		DOTAÇÕES CORRIGIDAS	COMPROMISSOS ASSUMIDOS			DESPESA PAGA	DIFERENÇAS			GRAU DE EXECUÇÃO ORÇAMENTAL DA DESPESA (11) a)
CÓDIGO (1)	DESCRIÇÃO (2)		EXERCÍCIO (4)	EXERCÍCIOS FUTUROS (5)	TOTAL (6)		DOTAÇÃO NÃO COMPROMETIDA (8 = 3 - 4)	SALDO (9 = 3 - 7)	COMPROMISSOS POR PAGAR (10 = 4 - 7)	
0103	SEGURANÇA SOCIAL	568.540,78	568.540,78		568.540,78	525.026,49		43.514,29	43.514,29	92.35
010301	ENCARGOS COM A SAÚDE	535.889,72	535.889,72		535.889,72	492.375,43		43.514,29	43.514,29	91.88
010302	OUTROS ENCARGOS COM A SAÚDE									
01030201	DESPESAS DE SAUDE									
010303	SUBSÍDIO FAMILIAR A CRIANÇAS E JOVENS	17.852,41	17.852,41		17.852,41	17.852,41				100.00
010304	OUTRAS PRESTAÇÕES FAMILIARES	14.798,65	14.798,65		14.798,65	14.798,65				100.00
010305	CONTRIBUIÇÕES PARA A SEGURANÇA SOCIAL									
01030501	CAIXA GERAL DE APOSENTAÇÕES									
01030502	ADSE - ASSISTENCIA DOENÇA DOS FUNCIONÁRIOS PÚBLICOS									
010306	ACIDENTES EM SERVIÇOS E DOENÇAS PROFISSIONAIS									
010308	OUTRAS PENSÕES									
010309	SEGUROS									
01030901	SEGUROS DE ACIDENTES DE TRABALHO E DOENÇAS PROF.									
01030902	SEGUROS DE SAUDE									
010310	OUTRAS DESPESAS DE SEGURANÇA SOCIAL									
02	AQUISIÇÃO DE BENS E SERVIÇOS	681.831,00	656.069,14		656.069,14	575.965,88	25.761,86	105.865,12	80.103,26	84.47
0201	AQUISIÇÃO DE BENS	231.870,00	222.105,17		222.105,17	159.388,67	9.764,83	72.481,33	62.716,50	68.74
020102	COMBUSTÍVEIS E LUBRIFICANTES									
02010201	GASOLINA									
02010202	GASOLEO									
02010299	OUTROS									
020103	MUNICÕES, EXPLOSIVOS E ARTIFÍCIOS									
020104	LIMPEZA E HIGIENE	25.000,00	24.741,83		24.741,83	16.163,85	258,17	8.836,15	8.577,98	64.66
020107	VESTUÁRIO E ARTIGOS PESSOAIS	5.500,00	5.157,22		5.157,22	2.238,01	342,78	3.261,99	2.919,21	40.69
020108	MATERIAL DE ESCRITÓRIO	145.000,00	143.765,61		143.765,61	110.142,16	1.234,39	34.857,84	33.623,45	75.96
020111	MATERIAL DE CONSUMO CLÍNICO	5.000,00	2.416,25		2.416,25	285,92	2.583,75	4.714,08	2.130,33	5.72
020112	MATERIAL DE TRANSPORTE- PEÇAS	500,00	0,01		0,01	0,01	499,99	500,00	0,01	
020114	OUTRO MATERIAL- PEÇAS	1.000,00	0,01		0,01	0,01	999,99	999,99		0.00
020115	PRÉMIOS, CONDECORAÇÕES E OFERTAS	14.100,00	13.719,90		13.719,90	4.871,75	380,10	9.228,25	8.848,15	34.55
020117	FERRAMENTAS E UTENSÍLIOS	970,00	955,98		955,98	827,71	14,02	142,29	128,27	85.33
020118	LIVROS E DOCUMENTAÇÃO TÉCNICA	2.000,00	265,11		265,11	188,11	1.734,89	1.811,89	77,00	9.41
020119	ARTIGOS HONORÍFICOS E DE DECORAÇÃO	5.000,00	4.055,31		4.055,31	2.444,20	944,69	2.555,80	1.611,11	48.88
020120	MATERIAL DE EDUCAÇÃO, CULTURA E RECREIO	3.000,00	2.252,74		2.252,74	1.452,64	747,26	1.547,36	800,10	48.42
020121	OUTROS BENS	24.800,00	24.775,20		24.775,20	20.774,31	24,80	4.025,69	4.000,89	83.77
0202	AQUISIÇÃO DE SERVIÇOS	449.961,00	433.963,97		433.963,97	416.577,21	15.997,03	33.383,79	17.386,76	92.58
020201	ENCARGOS DE INSTALAÇÕES	500,00	3,19		3,19	3,19	496,81	496,81		0.64
02020109	OUTROS	500,00	3,19		3,19	3,19	496,81	496,81		0.64
020202	LIMPEZA E HIGIENE	85.000,00	81.385,42		81.385,42	81.179,59	3.614,58	3.820,41	205,83	95.51
020203	CONSERVAÇÃO DE BENS	7.600,00	7.510,63		7.510,63	5.981,96	89,37	1.618,04	1.528,67	78.71
020205	LOCAÇÃO DE MATERIAL DE INFORMÁTICA									
020206	LOCAÇÃO DE MATERIAL DE TRANSPORTE									
020208	LOCAÇÃO DE OUTROS BENS	2.000,00	1.920,09		1.920,09	1.920,09	79,91	79,91		96.00
020209	COMUNICAÇÕES	151.100,00	149.438,21		149.438,21	149.438,21	1.661,79	1.661,79		98.90
02020901	TELEFONES	36.500,00	35.736,83		35.736,83	35.736,83	763,17	763,17		97.91
02020902	CORREIOS	67.100,00	67.020,96		67.020,96	67.020,96	79,04	79,04		99.88
02020909	OUTROS	47.500,00	46.680,42		46.680,42	46.680,42	819,58	819,58		98.27
020210	TRANSPORTES									
02021009	OUTROS									
020211	REPRESENTAÇÃO DOS SERVIÇOS									
020212	SEGUROS	5.000,00	61,06		61,06	61,06	4.938,94	4.938,94		1.22
02021201	EDIFÍCIOS									
02021202	VIATURAS									
02021209	OUTROS	5.000,00	61,06		61,06	61,06	4.938,94	4.938,94		1.22
020213	DESLOCAÇÕES E ESTADAS	3.000,00	512,40		512,40	512,40	2.487,60	2.487,60		17.08
020214	ESTUDOS, PARCERES, PROJECTOS E CONSULTADORIA	2.000,00	1.629,57		1.629,57	1.629,57	370,43	2.000,00	1.629,57	
020215	FORMAÇÃO	1.000,00	975,00		975,00	975,00	25,00	25,00		97.50
020217	PUBLICIDADE	23.000,00	22.441,75		22.441,75	22.048,50	558,25	951,50	393,25	95.86
020218	VIGILÂNCIA E SEGURANÇA									
020219	ASSISTÊNCIA TÉCNICA	35.000,00	34.994,61		34.994,61	34.717,52	5,39	282,48	277,09	99.19
020220	OUTROS TRABALHOS ESPECIALIZADOS	54.161,00	53.256,65		53.256,65	53.256,65	904,35	904,35		98.33

a) (11 = 7 / 3 * 100)

MAPA DO CONTROLO ORÇAMENTAL DA DESPESA POR CLASSIFICAÇÃO ORGÂNICA

ENTIDADE MVC - MUNICÍPIO DE VIANA DO CASTELO

ANO 2006
PAG. 6

CLASSIFICAÇÃO		DOTAÇÕES CORRIGIDAS (3)	COMPROMISSOS ASSUMIDOS			DESPESA PAGA (7)	DIFERENÇAS			GRAU DE EXECUÇÃO ORÇAMENTAL DA DESPESA (11) a)
CÓDIGO (1)	DESCRIÇÃO (2)		EXERCÍCIO (4)	EXERCÍCIOS FUTUROS (5)	TOTAL (6)		DOTAÇÃO NÃO COMPROMETIDA (8 = 3 - 4)	SALDO (9 = 3 - 7)	COMPROMISSOS POR PAGAR (10 = 4 - 7)	
020225	OUTROS SERVIÇOS	80.600,00	79.835,39		79.835,39	66.483,04	764,61	14.116,96	13.352,35	82,49
03	JUROS E OUTROS ENCARGOS									
0303	JUROS DE LOCAÇÃO FINANCEIRA									
030306	MATERIAL DE INFORMÁTICA									
06	OUTRAS DESPESAS CORRENTES	10.000,00	9.220,09		9.220,09	9.220,09	779,91	779,91		92,20
0602	DIVERSAS	10.000,00	9.220,09		9.220,09	9.220,09	779,91	779,91		92,20
060203	OUTRAS	10.000,00	9.220,09		9.220,09	9.220,09	779,91	779,91		92,20
06020301	RESTITUIÇÕES									
06020399	DIVERSAS	10.000,00	9.220,09		9.220,09	9.220,09	779,91	779,91		92,20
07	AQUISIÇÃO DE BENS DE CAPITAL	438.500,00	413.472,75		413.472,75	91.041,16	25.027,25	347.458,84	322.431,59	20,76
0701	INVESTIMENTOS	438.500,00	413.472,75		413.472,75	91.041,16	25.027,25	347.458,84	322.431,59	20,76
070106	MATERIAL DE TRANSPORTE	1.000,00					1.000,00	1.000,00		
070107	EQUIPAMENTO DE INFORMÁTICA	252.500,00	234.584,43		234.584,43	61.545,22	17.915,57	190.954,78	173.039,21	24,37
070108	SOFTWARE INFORMÁTICO	113.000,00	111.498,12		111.498,12	21.501,70	1.501,88	91.498,30	89.996,42	19,03
070109	EQUIPAMENTO ADMINISTRATIVO	63.000,00	61.718,79		61.718,79	3.490,65	1.281,21	59.509,35	58.228,14	5,54
070110	EQUIPAMENTO BÁSICO	9.000,00	5.671,41		5.671,41	4.503,59	3.328,59	4.496,41	1.167,82	50,04
11	OUTRAS DESPESAS DE CAPITAL	6.000,00					6.000,00	6.000,00		
1102	DIVERSAS	6.000,00					6.000,00	6.000,00		
110202	RESTITUIÇÕES	5.000,00					5.000,00	5.000,00		
110299	OUTRAS	1.000,00					1.000,00	1.000,00		
03	DEPARTAMENTO DE OBRAS	24.105.773,71	23.861.353,53		23.861.353,53	15.064.929,22	244.420,18	9.040.844,49	8.796.424,31	62,50
01	DESPESAS COM O PESSOAL	1.413.823,81	1.413.823,81		1.413.823,81	1.413.823,81				100,00
0101	REMUNERAÇÕES CERTAS E PERMANENTES	1.218.558,73	1.218.558,73		1.218.558,73	1.218.558,73				100,00
010103	PESSOAL DOS QUADROS-REGIME DA FUNÇÃO PÚBLICA	810.293,08	810.293,08		810.293,08	810.293,08				100,00
010106	PESSOAL CONTRATADO A TERMO	106.919,58	106.919,58		106.919,58	106.919,58				100,00
010108	PESSOAL AGUARDANDO APOSENTAÇÃO	717,01	717,01		717,01	717,01				100,00
010109	PESSOAL EM QUALQUER OUTRA SITUAÇÃO									
010111	REPRESENTAÇÃO	6.675,12	6.675,12		6.675,12	6.675,12				100,00
01011102	PESSOAL DOS QUADROS	6.675,12	6.675,12		6.675,12	6.675,12				100,00
010112	SUPLEMENTOS E PRÊMIOS	2.401,66	2.401,66		2.401,66	2.401,66				100,00
010113	SUBSÍDIO DE REFEIÇÃO	93.752,07	93.752,07		93.752,07	93.752,07				100,00
010114	SUBSÍDIOS DE FÉRIAS E NATAL	164.519,69	164.519,69		164.519,69	164.519,69				100,00
010115	REMUNERAÇÕES POR DOENÇA E MATERNIDADE / PATERNIDADE	33.280,52	33.280,52		33.280,52	33.280,52				100,00
0102	ABONOS VARIÁVEIS OU EVENTUAIS	164.106,41	164.106,41		164.106,41	164.106,41				100,00
010202	HORAS EXTRA-ORDINÁRIAS	102.126,69	102.126,69		102.126,69	102.126,69				100,00
010203	ALIMENTAÇÃO E ALOJAMENTO									
010204	AJUDAS DE CUSTO	39.764,49	39.764,49		39.764,49	39.764,49				100,00
010205	ABONO PARA FALHAS									
010206	FORMAÇÃO									
010207	COLABORAÇÃO TÉCNICA E ESPECIALIZADA									
010210	SUBSÍDIO DE TRABALHO NOCTURNO									
010211	SUBSÍDIO DE TURNO	22.215,23	22.215,23		22.215,23	22.215,23				100,00
010212	INDENIZACÕES POR CESSAÇÃO DE FUNÇÕES									
0103	SEGURANÇA SOCIAL	31.158,67	31.158,67		31.158,67	31.158,67				100,00
010301	ENCARGOS COM A SAÚDE	13.353,27	13.353,27		13.353,27	13.353,27				100,00
010302	OUTROS ENCARGOS COM A SAÚDE	56,30	56,30		56,30	56,30				100,00
01030201	DESPESAS DE SAUDE	56,30	56,30		56,30	56,30				100,00
010303	SUBSÍDIO FAMILIAR A CRIANÇAS E JOVENS	14.651,09	14.651,09		14.651,09	14.651,09				100,00
010304	OUTRAS PRESTAÇÕES FAMILIARES	2.857,23	2.857,23		2.857,23	2.857,23				100,00
010305	CONTRIBUIÇÕES PARA A SEGURANÇA SOCIAL									
01030501	CAIXA GERAL DE APOSENTAÇÕES									
01030502	ADSE - ASSISTENCIA DOENÇA DOS FUNCIONÁRIOS PÚBLICOS									
010306	ACIDENTES EM SERVIÇOS E DOENÇAS PROFISSIONAIS									
010308	OUTRAS PENSÕES	240,78	240,78		240,78	240,78				100,00
010309	SEGUROS									
01030901	SEGUROS DE ACIDENTES DE TRABALHO E DOENÇAS PROF.									
01030902	SEGUROS DE SAUDE									
010310	OUTRAS DESPESAS DE SEGURANÇA SOCIAL									
02	AQUISIÇÃO DE BENS E SERVIÇOS	2.738.657,44	2.715.393,16		2.715.393,16	2.566.311,08	23.264,28	172.346,36	149.082,08	93,71

a) (11 = 7 / 3 * 100)

MAPA DO CONTROLO ORÇAMENTAL DA DESPESA POR CLASSIFICAÇÃO ORGÂNICA

ENTIDADE MVC - MUNICIPIO DE VIANA DO CASTELO

ANO 2006
PAG. 7

CLASSIFICAÇÃO		DOTAÇÕES CORRIGIDAS (3)	COMPROMISSOS ASSUMIDOS			DESPESA PAGA (7)	DIFERENÇAS			GRAU DE EXECUÇÃO ORÇAMENTAL DA DESPESA (11) a)
CÓDIGO (1)	DESCRIÇÃO (2)		EXERCÍCIO (4)	EXERCÍCIOS FUTUROS (5)	TOTAL (6)		DOTAÇÃO NÃO COMPROMETIDA (8 = 3 - 4)	SALDO (9 = 3 - 7)	COMPROMISSOS POR PAGAR (10 = 4 - 7)	
0201	AQUISIÇÃO DE BENS	670.557,44	666.559,24		666.559,24	602.416,47	3.998,20	68.140,97	64.142,77	89.84
020101	MATERIAS-PRIMAS E SUBSIDIÁRIAS	26.800,00	26.787,20		26.787,20	15.712,12	12,80	11.087,88	11.075,08	58.63
020102	COMBUSTÍVEIS E LUBRIFICANTES	480.357,44	477.097,06		477.097,06	476.075,64	3.260,38	4.281,80	1.021,42	99.11
02010201	GASOLINA									
02010202	GASOLEO	463.357,44	463.297,80		463.297,80	463.297,80	59,64	59,64		99.99
02010299	OUTROS	17.000,00	13.799,26		13.799,26	12.777,84	3.200,74	4.222,16	1.021,42	75.16
020103	MUNIÇÕES, EXPLOSIVOS E ARTIFÍCIOS									
020104	LIMPEZA E HIGIENE	600,00	540,63		540,63	409,80	59,37	190,20	130,83	68.30
020107	VESTUÁRIO E ARTIGOS PESSOAIS	400,00	313,39		313,39	266,20	86,61	133,80	47,19	66.55
020108	MATERIAL DE ESCRITÓRIO	700,00	696,03		696,03	641,94	3,97	58,06	54,09	91.71
020112	MATERIAL DE TRANSPORTE- PEÇAS	67.000,00	66.855,05		66.855,05	46.372,08	144,95	20.627,92	20.482,97	69.21
020114	OUTRO MATERIAL- PEÇAS	33.200,00	33.109,65		33.109,65	23.767,08	90,35	9.432,92	9.342,57	71.59
020115	PRÉMIOS, CONDECORAÇÕES E OFERTAS									
020116	MERCADORIAS PARA VENDA									
02011603	OUTROS									
020117	FERRAMENTAS E UTENSÍLIOS	10.000,00	9.741,42		9.741,42	8.369,66	258,58	1.630,34	1.371,76	83.70
020118	LIVROS E DOCUMENTAÇÃO TÉCNICA									
020119	ARTIGOS HONORÍFICOS E DE DECORAÇÃO									
020120	MATERIAL DE EDUCAÇÃO, CULTURA E RECREIO									
020121	OUTROS BENS	51.500,00	51.418,81		51.418,81	30.801,95	81,19	20.698,05	20.616,86	59.81
0202	AQUISIÇÃO DE SERVIÇOS	2.068.100,00	2.048.833,92		2.048.833,92	1.963.894,61	19.266,08	104.205,39	84.939,31	94.96
020201	ENCARGOS DE INSTALAÇÕES	1.478.500,00	1.478.215,74		1.478.215,74	1.478.215,74	284,26	284,26		99.98
02020101	ELECTRICIDADE	1.477.500,00	1.477.395,24		1.477.395,24	1.477.395,24	104,76	104,76		99.99
02020109	OUTROS	1.000,00	820,50		820,50	820,50	179,50	179,50		82.05
020202	LIMPEZA E HIGIENE	3.000,00	1.121,87		1.121,87	1.121,87	1.878,13	1.878,13		37.40
020203	CONSERVAÇÃO DE BENS	105.000,00	104.986,99		104.986,99	71.365,56	13,01	33.634,44	33.621,43	67.97
020204	LOCAÇÃO DE EDIFÍCIOS	150.000,00	147.412,21		147.412,21	147.412,21	2.587,79	2.587,79		98.27
020205	LOCAÇÃO DE MATERIAL DE INFORMÁTICA									
020206	LOCAÇÃO DE MATERIAL DE TRANSPORTE									
020208	LOCAÇÃO DE OUTROS BENS	43.000,00	42.305,50		42.305,50	42.305,50	694,50	694,50		98.38
020209	COMUNICAÇÕES	69.800,00	68.231,67		68.231,67	68.231,67	1.568,33	1.568,33		97.75
02020901	TELEFONES	64.800,00	64.775,07		64.775,07	64.775,07	24,93	24,93		99.96
02020902	CORREIOS									
02020909	OUTROS	5.000,00	3.456,60		3.456,60	3.456,60	1.543,40	1.543,40		69.13
020210	TRANSPORTES									
02021009	OUTROS									
020211	REPRESENTAÇÃO DOS SERVIÇOS									
020212	SEGUROS	59.000,00	53.281,39		53.281,39	53.281,39	5.718,61	5.718,61		90.31
02021201	EDIFÍCIOS									
02021202	VIATURAS	58.000,00	52.755,53		52.755,53	52.755,53	5.244,47	5.244,47		90.96
02021209	OUTROS	1.000,00	525,86		525,86	525,86	474,14	474,14		52.59
020213	DESLOCAÇÕES E ESTADAS									
020214	ESTUDOS, PARCERES, PROJECTOS E CONSULTADORIA	12.500,00	7.828,85		7.828,85	2.584,60	4.671,15	9.915,40	5.244,25	20.68
020215	FORMAÇÃO									
020217	PUBLICIDADE	2.500,00	2.178,01		2.178,01	2.178,01	321,99	321,99		87.12
020218	VIGILÂNCIA E SEGURANÇA									
020219	ASSISTÊNCIA TÉCNICA	20.000,00	18.668,18		18.668,18	18.668,18	1.331,82	1.331,82		93.34
020220	OUTROS TRABALHOS ESPECIALIZADOS	48.300,00	48.256,59		48.256,59	28.902,90	43,41	19.397,10	19.353,69	59.84
020225	OUTROS SERVIÇOS	76.500,00	76.346,92		76.346,92	49.626,98	153,08	26.873,02	26.719,94	64.87
03	JUROS E OUTROS ENCARGOS	5.000,00	2.999,02		2.999,02	2.999,02	2.000,98	2.000,98		59.98
0303	JUROS DE LOCAÇÃO FINANCEIRA	5.000,00	2.999,02		2.999,02	2.999,02	2.000,98	2.000,98		59.98
030305	MATERIAL DE TRANSPORTE	5.000,00	2.999,02		2.999,02	2.999,02	2.000,98	2.000,98		59.98
06	OUTRAS DESPESAS CORRENTES	3.000,00	500,00		500,00	500,00	2.500,00	2.500,00		16.67
0602	DIVERSAS	3.000,00	500,00		500,00	500,00	2.500,00	2.500,00		16.67
060203	OUTRAS	3.000,00	500,00		500,00	500,00	2.500,00	2.500,00		16.67
06020301	RESTITUIÇÕES	500,00					500,00	500,00		
06020399	DIVERSAS	2.500,00	500,00		500,00	500,00	2.000,00	2.000,00		20.00
07	AQUISIÇÃO DE BENS DE CAPITAL	19.939.292,46	19.728.637,54		19.728.637,54	11.081.295,31	210.654,92	8.857.997,15	8.647.342,23	55.58
0701	INVESTIMENTOS	12.308.795,74	12.201.048,20		12.201.048,20	7.954.827,38	107.747,54	4.353.968,36	4.246.220,82	64.63
070101	TERRENOS	225.400,00	221.438,54		221.438,54	221.438,54	3.961,46	3.961,46		98.24
070102	HABITAÇÕES	117.454,00	117.147,19		117.147,19	62.314,03	306,81	55.139,97	54.833,16	53.05

a) (11 = 7 / 3 * 100)

MAPA DO CONTROLO ORÇAMENTAL DA DESPESA POR CLASSIFICAÇÃO ORGÂNICA

ENTIDADE MVC - MUNICIPIO DE VIANA DO CASTELO

ANO 2006
PAG. 8

CLASSIFICAÇÃO		DOTAÇÕES CORRIGIDAS	COMPROMISSOS ASSUMIDOS			DESPESA PAGA	DIFERENÇAS			GRAU DE EXECUÇÃO ORÇAMENTAL DA DESPESA (11) a)
CÓDIGO (1)	DESCRIÇÃO (2)		EXERCÍCIO (4)	EXERCÍCIOS FUTUROS (5)	TOTAL (6)		DOTAÇÃO NÃO COMPROMETIDA (8 = 3 - 4)	SALDO (9 = 3 - 7)	COMPROMISSOS POR PAGAR (10 = 4 - 7)	
07010201	CONSTRUÇÃO	1.200,00	1.142,15		1.142,15		57,85	1.200,00	1.142,15	
07010203	REPARAÇÃO E BENEFICIAÇÃO	116.254,00	116.005,04		116.005,04	62.314,03	248,96	53.939,97	53.691,01	53,60
070103	EDIFÍCIOS	1.557.944,24	1.528.442,80		1.528.442,80	1.127.276,20	29.501,44	430.668,04	401.166,60	72,36
070103001	INSTALAÇÕES DE SERVIÇOS	1.127.556,00	1.102.192,13		1.102.192,13	925.548,76	25.363,87	202.007,24	176.643,37	82,08
0701030101	PAÇOS DO CONCELHO	147.000,00	122.621,13		122.621,13	1.772,62	24.378,87	145.227,38	120.848,51	1,21
0701030199	OUTROS	980.556,00	979.571,00		979.571,00	923.776,14	985,00	56.779,86	55.794,86	94,21
07010303	MERCADOS E INSTALAÇÕES DE FISCALIZAÇÃO SANITÁRIA									
07010399	OUTROS	430.388,24	426.250,67		426.250,67	201.727,44	4.137,57	228.660,80	224.523,23	46,87
070104	CONSTRUÇÕES DIVERSAS	7.807.071,25	7.741.322,29		7.741.322,29	5.023.009,46	65.748,96	2.784.061,79	2.718.312,83	64,34
07010402	SISTEMA DE DRENAGEM DE AGUAS RESIDUAIS	4.140.728,63	4.104.382,49		4.104.382,49	2.303.162,80	36.346,14	1.837.565,83	1.801.219,69	55,62
07010403	ILUMINAÇÃO PÚBLICA	35.000,00	30.478,01		30.478,01	23.896,29	4.521,99	11.103,71	6.581,72	68,28
07010406	CAPTAÇÃO E DISTRIBUIÇÃO DE AGUA	2.760.333,88	2.739.879,83		2.739.879,83	2.169.533,50	20.454,05	590.800,38	570.346,33	78,60
07010408	SINALIZAÇÃO E TRANSITO	217.461,00	216.411,15		216.411,15	70.327,48	1.049,85	147.133,52	146.083,67	32,34
07010499	OUTROS	653.547,74	650.170,81		650.170,81	456.089,39	3.376,93	197.458,35	194.081,42	69,79
0701049901	ZONAS INDUSTRIAIS	377.922,74	377.036,87		377.036,87	209.480,90	885,87	168.441,84	167.555,97	55,43
0701049904	CENTROS CÍVICOS	157.625,00	155.726,88		155.726,88	155.726,88	1.898,12	1.898,12		98,80
0701049906	OBRAS DIVERSAS	118.000,00	117.407,06		117.407,06	90.881,61	592,94	27.118,39	26.525,45	77,02
070106	MATERIAL DE TRANSPORTE	45.000,00	44.655,81		44.655,81	34.419,21	344,19	10.580,79	10.236,60	76,49
070109	EQUIPAMENTO ADMINISTRATIVO	6.000,00	4.008,56		4.008,56	4.008,56	1.991,44	1.991,44		66,81
070110	EQUIPAMENTO BÁSICO	496.500,00	494.686,95		494.686,95	387.064,54	1.813,05	109.435,46	107.622,41	77,96
070111	FERRAMENTOS E UTENSÍLIOS	12.000,00	9.867,48		9.867,48	7.287,63	2.132,52	4.712,37	2.579,85	60,73
070115	OUTROS INVESTIMENTOS	2.041.426,25	2.039.478,58		2.039.478,58	1.088.009,21	1.947,67	953.417,04	951.469,37	53,30
07011501	ESTUDOS E PROJECTOS	5.200,00	5.187,67		5.187,67	4.765,20	12,33	434,80	422,47	91,64
07011509	OUTROS INVESTIMENTOS	2.036.226,25	2.034.290,91		2.034.290,91	1.083.244,01	1.935,34	952.982,24	951.046,90	53,20
0702	LOCAÇÃO FINANCEIRA	60.500,00	57.831,92		57.831,92	57.831,92	2.668,08	2.668,08	2.668,08	95,59
070205	MATERIAL DE TRANSPORTE- LOCAÇÃO FINANCEIRA	60.500,00	57.831,92		57.831,92	57.831,92	2.668,08	2.668,08		95,59
0703	BENS DE DOMÍNIO PÚBLICO	7.569.996,72	7.469.757,42		7.469.757,42	3.068.636,01	100.239,30	4.501.360,71	4.401.121,41	40,54
070303	OUTRAS CONSTRUÇÕES E INFRA-ESTRUTURAS	7.569.996,72	7.469.757,42		7.469.757,42	3.068.636,01	100.239,30	4.501.360,71	4.401.121,41	40,54
07030304	PARQUES E JARDINS	47.083,28	46.930,31		46.930,31	33.633,11	152,97	13.450,17	13.297,20	71,43
07030307	VIAÇÃO RURAL	3.279.285,00	3.206.819,79		3.206.819,79	1.629.867,04	72.465,21	1.649.417,96	1.576.952,75	49,70
0703030701	REDE VIÁRIA MUNICIPAL - CONSERVAÇÃO	991.001,00	924.325,58		924.325,58	723.844,58	66.675,42	267.156,42	200.481,00	73,04
0703030702	REDE VIÁRIA MUNICIPAL - OBRAS	2.288.284,00	2.282.494,21		2.282.494,21	906.022,46	5.789,79	1.382.261,54	1.376.471,75	39,59
07030308	VIADUTOS E OBRAS COMPLEMENTARES	1.239.309,00	1.233.562,96		1.233.562,96	772.320,34	5.746,04	466.988,66	461.242,62	62,32
07030309	ARRANJOS URBANÍSTICOS	400.535,00	390.281,35		390.281,35	38.693,96	10.253,65	361.841,04	351.587,39	9,66
07030310	ARRANJOS PRATAS	657.527,00	655.604,35		655.604,35	168.086,61	1.922,65	489.440,39	487.517,74	25,56
07030312	ARRUAMENTOS URBANOS	1.271.812,00	1.271.464,66		1.271.464,66	217.933,48	347,34	1.053.878,52	1.053.531,18	17,14
07030313	ARRANJOS DE RIOS/RIBEIROS/VEIGAS	602.445,44	595.316,62		595.316,62	147.776,03	7.128,82	454.669,41	447.540,59	24,53
07030399	OUTROS	72.000,00	69.777,38		69.777,38	60.325,44	2.222,62	11.674,56	9.451,94	83,79
11	OUTRAS DESPESAS DE CAPITAL	6.000,00					6.000,00	6.000,00	6.000,00	
1102	DIVERSAS	6.000,00					6.000,00	6.000,00	6.000,00	
110202	RESTITUIÇÕES	5.000,00					5.000,00	5.000,00		
110299	OUTRAS	1.000,00					1.000,00	1.000,00		
04	DEPARTAMENTO DE EDUCAÇÃO, CULTURA E DESPORTO	13.314.461,44	13.179.499,87		13.179.499,87	11.628.661,38	134.961,57	1.685.800,06	1.550.838,49	87,34
01	DESPESAS COM O PESSOAL	2.601.220,88	2.601.220,43		2.601.220,43	2.601.220,43	0,45	0,45	0,45	100,00
0101	REMUNERAÇÕES CERTAS E PERMANENTES	2.340.359,74	2.340.359,74		2.340.359,74	2.340.359,74				100,00
010103	PESSOAL DOS QUADROS-REGIME DA FUNÇÃO PÚBLICA	1.559.435,85	1.559.435,85		1.559.435,85	1.559.435,85				100,00
010106	PESSOAL CONTRATADO A TERMO	81.478,85	81.478,85		81.478,85	81.478,85				100,00
010108	PESSOAL AGUARDANDO APOSENTAÇÃO	2.198,15	2.198,15		2.198,15	2.198,15				100,00
010109	PESSOAL EM QUALQUER OUTRA SITUAÇÃO	121.478,12	121.478,12		121.478,12	121.478,12				100,00
010111	REPRESENTAÇÃO	6.627,24	6.627,24		6.627,24	6.627,24				100,00
01011102	PESSOAL DOS QUADROS	4.450,08	4.450,08		4.450,08	4.450,08				100,00
01011199	OUTROS	2.177,16	2.177,16		2.177,16	2.177,16				100,00
010112	SUPLEMENTOS E PRÉMIOS	1.480,68	1.480,68		1.480,68	1.480,68				100,00
010113	SUBSÍDIO DE REFEIÇÃO	216.712,23	216.712,23		216.712,23	216.712,23				100,00
010114	SUBSÍDIOS DE FÉRIAS E NATAL	304.723,04	304.723,04		304.723,04	304.723,04				100,00
010115	REMUNERAÇÕES POR DOENÇA E MATERNIDADE / PATERNIDADE	46.225,58	46.225,58		46.225,58	46.225,58				100,00
0102	ABONOS VARIÁVEIS OU EVENTUAIS	173.681,67	173.681,22		173.681,22	173.681,22	0,45	0,45	0,45	100,00
010202	HORAS EXTRA-ORDINÁRIAS	86.584,37	86.584,37		86.584,37	86.584,37				100,00
010203	ALIMENTAÇÃO E ALOJAMENTO									
010204	AJUDAS DE CUSTO	31.431,31	31.430,86		31.430,86	31.430,86	0,45	0,45		100,00

a) (11 = 7 / 3 * 100)

MAPA DO CONTROLO ORÇAMENTAL DA DESPESA POR CLASSIFICAÇÃO ORGÂNICA

ENTIDADE MVC - MUNICÍPIO DE VIANA DO CASTELO

ANO 2006
PAG. 9

CLASSIFICAÇÃO		DOTAÇÕES CORRIGIDAS (3)	COMPROMISSOS ASSUMIDOS			DESPESA PAGA (7)	DIFERENÇAS			GRAU DE EXECUÇÃO ORÇAMENTAL DA DESPESA (11) a)
CÓDIGO (1)	DESCRIÇÃO (2)		EXERCÍCIO (4)	EXERCÍCIOS FUTUROS (5)	TOTAL (6)		DOTAÇÃO NÃO COMPROMETIDA (8 = 3 - 4)	SALDO (9 = 3 - 7)	COMPROMISSOS POR PAGAR (10 = 4 - 7)	
010205	ABONO PARA FALHAS	1.607,70	1.607,70		1.607,70	1.607,70				100.00
010206	FORMAÇÃO									
010207	COLABORAÇÃO TÉCNICA E ESPECIALIZADA									
010210	SUBSÍDIO DE TRABALHO NOCTURNO									
010211	SUBSÍDIO DE TURNO	54.058,29	54.058,29		54.058,29	54.058,29				100.00
010212	INDEMNIZAÇÕES POR CESSAÇÃO DE FUNÇÕES									
0103	SEGURANÇA SOCIAL	87.179,47	87.179,47		87.179,47	87.179,47				100.00
010301	ENCARGOS COM A SAÚDE	43.312,28	43.312,28		43.312,28	43.312,28				100.00
010302	OUTROS ENCARGOS COM A SAÚDE									
01030201	DESPESAS DE SAÚDE									
010303	SUBSÍDIO FAMILIAR A CRIANÇAS E JOVENS	32.424,60	32.424,60		32.424,60	32.424,60				100.00
010304	OUTRAS PRESTAÇÕES FAMILIARES	9.677,64	9.677,64		9.677,64	9.677,64				100.00
010305	CONTRIBUIÇÕES PARA A SEGURANÇA SOCIAL									
01030501	CAIXA GERAL DE APOSENTAÇÕES									
01030502	ADSE - ASSISTENCIA DOENÇA DOS FUNCIONÁRIOS PÚBLICOS									
010306	ACIDENTES EM SERVIÇOS E DOENÇAS PROFISSIONAIS									
010308	OUTRAS PENSÕES	1.764,95	1.764,95		1.764,95	1.764,95				100.00
010309	SEGUROS									
01030901	SEGUROS DE ACIDENTES DE TRABALHO E DOENÇAS PROF.									
01030902	SEGUROS DE SAÚDE									
010310	OUTRAS DESPESAS DE SEGURANÇA SOCIAL									
02	AQUISIÇÃO DE BENS E SERVIÇOS	3.413.950,00	3.382.597,24		3.382.597,24	3.214.563,83	31.352,76	199.386,17	168.033,41	94.16
0201	AQUISIÇÃO DE BENS	1.204.650,00	1.192.155,55		1.192.155,55	1.083.048,03	12.494,45	121.601,97	109.107,52	89.91
020101	MATERIAS-PRIMAS E SUBSIDIÁRIAS	112.900,00	112.596,20		112.596,20	71.570,37	303,80	41.329,63	41.025,83	63.39
020102	COMBUSTÍVEIS E LUBRIFICANTES	144.100,00	144.023,25		144.023,25	133.503,69	76,75	10.596,31	10.519,56	92.65
02010201	GASOLINA									
02010202	GASOLEO									
02010299	OUTROS	144.100,00	144.023,25		144.023,25	133.503,69	76,75	10.596,31	10.519,56	92.65
020103	MUNICÕES, EXPLOSIVOS E ARTIFÍCIOS									
020104	LIMPEZA E HIGIENE	2.200,00	2.160,21		2.160,21	1.581,58	39,79	618,42	578,63	71.89
020107	VESTUÁRIO E ARTIGOS PESSOAIS	2.100,00	2.059,96		2.059,96	1.399,45	40,04	700,55	660,51	66.64
020108	MATERIAL DE ESCRITÓRIO	15.550,00	15.542,72		15.542,72	14.425,43	7,28	1.124,57	1.117,29	92.77
020112	MATERIAL DE TRANSPORTE- PEÇAS	100,00	60,50		60,50	60,50	39,50	39,50		60.50
020114	OUTRO MATERIAL- PEÇAS	1.000,00	25,35		25,35	25,35	974,65	974,65		2.54
020115	PRÉMIOS, CONDECORAÇÕES E OFERTAS	30.000,00	29.151,30		29.151,30	25.630,04	848,70	4.369,96	3.521,26	85.43
020117	FERRAMENTAS E UTENSÍLIOS	6.000,00	5.438,02		5.438,02	2.392,60	561,98	3.607,40	3.045,42	39.88
020118	LIVROS E DOCUMENTAÇÃO TÉCNICA									
020119	ARTIGOS HONORÍFICOS E DE DECORAÇÃO									
020120	MATERIAL DE EDUCAÇÃO, CULTURA E RECREIO	112.000,00	109.087,51		109.087,51	105.694,19	2.912,49	6.305,81	3.393,32	94.37
020121	OUTROS BENS	778.700,00	772.010,53		772.010,53	726.764,83	6.689,47	51.935,17	45.245,70	93.33
0202	AQUISIÇÃO DE SERVIÇOS	2.209.300,00	2.190.441,69		2.190.441,69	2.131.515,80	18.858,31	77.784,20	58.925,89	96.48
020201	ENCARGOS DE INSTALAÇÕES									
02020101	ELECTRICIDADE									
02020109	OUTROS									
020202	LIMPEZA E HIGIENE	13.400,00	11.520,19		11.520,19	11.520,19	1.879,81	1.879,81		85.97
020203	CONSERVAÇÃO DE BENS	48.800,00	48.721,33		48.721,33	37.067,72	78,67	11.732,28	11.653,61	75.96
020205	LOCAÇÃO DE MATERIAL DE INFORMÁTICA									
020206	LOCAÇÃO DE MATERIAL DE TRANSPORTE									
020208	LOCAÇÃO DE OUTROS BENS									
020209	COMUNICAÇÕES	22.000,00	19.765,08		19.765,08	19.765,08	2.234,92	2.234,92		89.84
02020901	TELEFONES	20.000,00	18.476,69		18.476,69	18.476,69	1.523,31	1.523,31		92.38
02020902	CORREIOS									
02020909	OUTROS	2.000,00	1.288,39		1.288,39	1.288,39	711,61	711,61		64.42
020210	TRANSPORTES	995.000,00	994.232,31		994.232,31	994.138,59	767,69	861,41	93,72	99.91
02021001	TRANSPORTES ESCOLARES	995.000,00	994.232,31		994.232,31	994.138,59	767,69	861,41	93,72	99.91
02021009	OUTROS									
020211	REPRESENTAÇÃO DOS SERVIÇOS									
020212	SEGUROS	40.500,00	40.085,80		40.085,80	40.085,80	414,20	414,20		98.98
02021201	EDIFÍCIOS	30.000,00	29.615,90		29.615,90	29.615,90	384,10	384,10		98.72
02021202	VIATURAS									

a) (11 = 7 / 3 * 100)

MAPA DO CONTROLO ORÇAMENTAL DA DESPESA POR CLASSIFICAÇÃO ORGÂNICA

ENTIDADE MVC - MUNICIPIO DE VIANA DO CASTELO

ANO 2006
PAG. 10

CLASSIFICAÇÃO		DOTAÇÕES CORRIGIDAS (3)	COMPROMISSOS ASSUMIDOS			DESPESA PAGA (7)	DIFERENÇAS			GRAU DE EXECUÇÃO ORÇAMENTAL DA DESPESA (11) a)
CÓDIGO (1)	DESCRIÇÃO (2)		EXERCÍCIO (4)	EXERCÍCIOS FUTUROS (5)	TOTAL (6)		DOTAÇÃO NÃO COMPROMETIDA (8 = 3 - 4)	SALDO (9 = 3 - 7)	COMPROMISSOS POR PAGAR (10 = 4 - 7)	
02021209	OUTROS	10.500,00	10.469,90		10.469,90	10.469,90	30,10	30,10		99,71
020213	DESLOCAÇÕES E ESTADAS	5.000,00	515,50		515,50	515,50	4.484,50	4.484,50		10,31
020214	ESTUDOS, PARCERES, PROJECTOS E CONSULTADORIA									
020215	FORMAÇÃO	1.000,00	90,00		90,00	90,00	910,00	910,00		9,00
020216	SEMINÁRIOS, EXPOSIÇÕES E SIMILARES									
020217	PUBLICIDADE	81.700,00	81.562,50		81.562,50	67.598,61	137,50	14.101,39	13.963,89	82,74
020218	VIGILÂNCIA E SEGURANÇA									
020219	ASSISTÊNCIA TÉCNICA	20.000,00	19.976,93		19.976,93	19.976,93	23,07	23,07		99,88
020220	OUTROS TRABALHOS ESPECIALIZADOS	302.300,00	296.163,64		296.163,64	286.460,29	6.136,36	15.839,71	9.703,35	94,76
020222	SERVIÇOS DE SAÚDE									
020225	OUTROS SERVIÇOS	679.600,00	677.808,41		677.808,41	654.297,09	1.791,59	25.302,91	23.511,32	96,28
04	TRANSFERÊNCIAS CORRENTES	1.700.200,00	1.657.572,76		1.657.572,76	1.657.572,76	42.627,24	42.627,24		97,49
0405	ADMINISTRAÇÃO LOCAL	658.150,00	656.406,93		656.406,93	656.406,93	1.743,07	1.743,07		99,74
040501	CONTINENTE	658.150,00	656.406,93		656.406,93	656.406,93	1.743,07	1.743,07		99,74
04050101	FREGUESIAS	367.000,00	365.305,99		365.305,99	365.305,99	1.694,01	1.694,01		99,54
0405010105	PESSOAL AUXILIAR	367.000,00	365.305,99		365.305,99	365.305,99	1.694,01	1.694,01		99,54
04050103	ACÇÃO SOCIAL ESCOLAR	291.150,00	291.100,94		291.100,94	291.100,94	49,06	49,06		99,98
04050109	OUTRAS TRANSFERÊNCIAS CORRENTES									
0407	INSTITUIÇÕES SEM FINS LUCRATIVOS	1.039.550,00	1.000.415,83		1.000.415,83	1.000.415,83	39.134,17	39.134,17		96,24
040701	INSTITUIÇÕES SEM FINS LUCRATIVOS	1.039.550,00	1.000.415,83		1.000.415,83	1.000.415,83	39.134,17	39.134,17		96,24
04070101	FINS CULTURAIS	515.000,00	511.496,84		511.496,84	511.496,84	3.503,16	3.503,16		99,32
04070102	FINS DESPORTIVOS	372.550,00	371.996,13		371.996,13	371.996,13	553,87	553,87		99,85
04070103	FINS TURÍSTICOS	7.000,00	6.775,00		6.775,00	6.775,00	225,00	225,00		96,79
04070109	OUTRAS TRANSFERENCIAS	145.000,00	110.147,86		110.147,86	110.147,86	34.852,14	34.852,14		75,96
0408	FAMILIAS	2.500,00	750,00		750,00	750,00	1.750,00	1.750,00		30,00
040802	OUTRAS	2.500,00	750,00		750,00	750,00	1.750,00	1.750,00		30,00
06	OUTRAS DESPESAS CORRENTES	3.500,00	332,20		332,20	332,20	3.167,80	3.167,80		9,49
0602	DIVERSAS	3.500,00	332,20		332,20	332,20	3.167,80	3.167,80		9,49
060203	OUTRAS	3.500,00	332,20		332,20	332,20	3.167,80	3.167,80		9,49
06020301	RESTITUIÇÕES	500,00					500,00	500,00		
06020399	DIVERSAS	3.000,00	332,20		332,20	332,20	2.667,80	2.667,80		11,07
07	AQUISIÇÃO DE BENS DE CAPITAL	5.593.590,56	5.537.777,24		5.537.777,24	4.154.972,16	55.813,32	1.438.618,40	1.382.805,08	74,28
0701	INVESTIMENTOS	5.593.590,56	5.537.777,24		5.537.777,24	4.154.972,16	55.813,32	1.438.618,40	1.382.805,08	74,28
070101	TERRENOS	82.670,00	77.212,00		77.212,00	66.681,24	5.458,00	15.988,76	10.530,76	80,66
070103	EDIFÍCIOS	4.899.450,53	4.869.715,85		4.869.715,85	3.616.679,19	29.734,68	1.282.771,34	1.253.036,66	73,82
07010301	INSTALAÇÕES DE SERVIÇOS	9.263,02	9.263,02		9.263,02	9.263,02	9.263,02	9.263,02		100,00
0701030102	ARQUIVO MUNICIPAL	9.263,02	9.263,02		9.263,02	9.263,02				100,00
0701030199	OUTROS									
07010302	INSTALAÇÕES DESPORTIVAS E RECREATIVAS	2.503.363,45	2.492.711,75		2.492.711,75	1.751.609,62	10.651,70	751.753,83	741.102,13	69,97
0701030201	BIBLIOTECAS	2.175.374,45	2.175.374,45		2.175.374,45	1.449.129,83		726.244,62	726.244,62	66,62
0701030202	MUSEUS	239.989,00	239.980,65		239.980,65	238.815,14	8,35	1.173,86	1.165,51	99,51
0701030209	OUTROS	88.000,00	77.356,65		77.356,65	63.664,65	10.643,35	24.335,35	13.692,00	72,35
07010304	CRECHES	818.300,77	817.165,20		817.165,20	737.671,43	1.135,57	80.629,34	79.493,77	90,15
07010305	ESCOLAS	1.568.523,29	1.550.575,88		1.550.575,88	1.118.135,12	17.947,41	450.388,17	432.440,76	71,29
070104	CONSTRUÇÕES DIVERSAS	143.100,00	143.063,35		143.063,35	143.063,35	36,65	36,65		99,97
07010405	INSTALAÇÕES DESPORTIVAS E RECREATIVAS - AR LIVRE	143.100,00	143.063,35		143.063,35	143.063,35	36,65	36,65		99,97
07010499	OUTROS									
0701049906	OBRAS DIVERSAS									
070106	MATERIAL DE TRANSPORTE	5.000,00					5.000,00	5.000,00		
070107	EQUIPAMENTO DE INFORMÁTICA	38.796,34	37.976,66		37.976,66	33.848,14	819,68	4.948,20	4.128,52	87,25
070108	SOFTWARE INFORMÁTICO	5.000,00	2.320,20		2.320,20	2.320,20	2.679,80	2.679,80		46,40
070109	EQUIPAMENTO ADMINISTRATIVO	11.500,00	11.373,83		11.373,83	5.543,54	126,17	5.956,46	5.830,29	48,20
070110	EQUIPAMENTO BÁSICO	286.364,43	279.182,79		279.182,79	195.779,84	7.181,64	90.584,59	83.402,95	68,37
070111	FERRAMENTOS E UTENSÍLIOS	7.000,00	5.309,72		5.309,72	3.040,64	1.690,28	3.959,39	2.269,08	43,44
070112	ARTIGOS E OBJECTOS DE VALOR	5.000,00	4.797,72		4.797,72	200,00	202,28	4.800,00	4.597,72	4,00
070115	OUTROS INVESTIMENTOS	109.709,26	106.825,12		106.825,12	87.816,02	2.884,14	21.893,24	19.009,10	80,04
07011501	ESTUDOS E PROJECTOS	109.709,26	106.825,12		106.825,12	87.816,02	2.884,14	21.893,24	19.009,10	80,04
11	OUTRAS DESPESAS DE CAPITAL	2.000,00					2.000,00	2.000,00		
1102	DIVERSAS	2.000,00					2.000,00	2.000,00		
110202	RESTITUIÇÕES	1.000,00					1.000,00	1.000,00		
110299	OUTRAS	1.000,00					1.000,00	1.000,00		

a) (11 = 7 / 3 * 100)

MAPA DO CONTROLO ORÇAMENTAL DA DESPESA POR CLASSIFICAÇÃO ORGÂNICA

ENTIDADE MVC - MUNICÍPIO DE VIANA DO CASTELO

ANO 2006
PAG. 11

CLASSIFICAÇÃO		DOTAÇÕES CORRIGIDAS	COMPROMISSOS ASSUMIDOS			DESPESA PAGA	DIFERENÇAS			GRAU DE EXECUÇÃO ORÇAMENTAL DA DESPESA (11 a)
CÓDIGO (1)	DESCRIÇÃO (2)		EXERCÍCIO (4)	EXERCÍCIOS FUTUROS (5)	TOTAL (6)		DOTAÇÃO NÃO COMPROMETIDA (8 = 3 - 4)	SALDO (9 = 3 - 7)	COMPROMISSOS POR PAGAR (10 = 4 - 7)	
05	DEPARTAMENTO DE URBANISMO	2.802.006,99	2.741.376,55		2.741.376,55	2.320.015,15	60.630,44	481.991,84	421.361,40	82.80
	01 DESPESAS COM O PESSOAL	1.753.661,99	1.753.661,99		1.753.661,99	1.753.661,99				100.00
	0101 REMUNERAÇÕES CERTAS E PERMANENTES	1.688.674,81	1.688.674,81		1.688.674,81	1.688.674,81				100.00
	010103 PESSOAL DOS QUADROS-REGIME DA FUNÇÃO PÚBLICA	1.258.571,95	1.258.571,95		1.258.571,95	1.258.571,95				100.00
	010106 PESSOAL CONTRATADO A TERMO	32.526,37	32.526,37		32.526,37	32.526,37				100.00
	010108 PESSOAL AGUARDANDO APOSENTAÇÃO	696,14	696,14		696,14	696,14				100.00
	010109 PESSOAL EM QUALQUER OUTRA SITUAÇÃO									
	010111 REPRESENTAÇÃO	10.229,76	10.229,76		10.229,76	10.229,76				100.00
	01011102 PESSOAL DOS QUADROS	10.229,76	10.229,76		10.229,76	10.229,76				100.00
	010112 SUPLEMENTOS E PRÊMIOS									
	010113 SUBSÍDIO DE REFEIÇÃO	98.854,09	98.854,09		98.854,09	98.854,09				100.00
	010114 SUBSÍDIOS DE FÉRIAS E NATAL	228.638,81	228.638,81		228.638,81	228.638,81				100.00
	010115 REMUNERAÇÕES POR DOENÇA E MATERNIDADE / PATERNIDADE	59.157,69	59.157,69		59.157,69	59.157,69				100.00
	0102 ABONOS VARIÁVEIS OU EVENTUAIS	8.907,41	8.907,41		8.907,41	8.907,41				100.00
	010202 HORAS EXTRA-ORDINÁRIAS	7.051,29	7.051,29		7.051,29	7.051,29				100.00
	010203 ALIMENTAÇÃO E ALOJAMENTO									
	010204 AJUDAS DE CUSTO	1.624,58	1.624,58		1.624,58	1.624,58				100.00
	010205 ABONO PARA FALHAS									
	010206 FORMAÇÃO	231,54	231,54		231,54	231,54				100.00
	010207 COLABORAÇÃO TÉCNICA E ESPECIALIZADA									
	010210 SUBSÍDIO DE TRABALHO NOCTURNO									
	010211 SUBSÍDIO DE TURNO									
	010212 INDEMNIZAÇÕES POR CESSAÇÃO DE FUNÇÕES									
	0103 SEGURANÇA SOCIAL	56.079,77	56.079,77		56.079,77	56.079,77				100.00
	010301 ENCARGOS COM A SAÚDE	25.203,49	25.203,49		25.203,49	25.203,49				100.00
	010302 OUTROS ENCARGOS COM A SAÚDE									
	01030201 DESPESAS DE SAÚDE									
	010303 SUBSÍDIO FAMILIAR A CRIANÇAS E JOVENS	19.565,09	19.565,09		19.565,09	19.565,09				100.00
	010304 OUTRAS PRESTAÇÕES FAMILIARES	11.291,83	11.291,83		11.291,83	11.291,83				100.00
	010305 CONTRIBUIÇÕES PARA A SEGURANÇA SOCIAL									
	01030501 CAIXA GERAL DE APOSENTAÇÕES									
	01030502 ADSE - ASSISTENCIA DOENÇA DOS FUNCIONÁRIOS PÚBLICOS									
	010306 ACIDENTES EM SERVIÇOS E DOENÇAS PROFISSIONAIS									
	010308 OUTRAS PENSÕES	19,36	19,36		19,36	19,36				100.00
	010309 SEGUROS									
	01030901 SEGUROS DE ACIDENTES DE TRABALHO E DOENÇAS PROF.									
	01030902 SEGUROS DE SAÚDE									
	010310 OUTRAS DESPESAS DE SEGURANÇA SOCIAL									
	02 AQUISIÇÃO DE BENS E SERVIÇOS	726.710,12	678.967,62		678.967,62	502.897,13	47.742,50	223.812,99	176.070,49	69.20
	0201 AQUISIÇÃO DE BENS	202.400,00	185.727,05		185.727,05	81.670,94	16.672,95	120.729,06	104.056,11	40.35
	020101 MATERIAS-PRIMAS E SUBSIDIÁRIAS	31.000,00	26.853,01		26.853,01	12.122,74	4.146,99	18.877,26	14.730,27	39.11
	020102 COMBUSTÍVEIS E LUBRIFICANTES	1.000,00	482,42		482,42	375,99	517,58	624,01	106,43	37.60
	02010201 GASOLINA									
	02010202 GASOLEO									
	02010299 OUTROS	1.000,00	482,42		482,42	375,99	517,58	624,01	106,43	37.60
	020104 LIMPEZA E HIGIENE	1.200,00	443,92		443,92		756,08	1.200,00	443,92	
	020107 VESTUÁRIO E ARTIGOS PESSOAIS	700,00	613,37		613,37	387,13	86,63	312,87	226,24	55.30
	020108 MATERIAL DE ESCRITÓRIO	23.000,00	22.798,83		22.798,83	12.770,16	201,17	10.229,84	10.028,67	55.52
	020112 MATERIAL DE TRANSPORTE- PEÇAS	500,00	446,38		446,38	220,48	53,62	279,52	225,90	44.10
	020114 OUTRO MATERIAL- PEÇAS									
	020117 FERRAMENTAS E UTENSÍLIOS	5.000,00	1.637,66		1.637,66	819,98	3.362,34	4.180,02	817,68	16.40
	020118 LIVROS E DOCUMENTAÇÃO TÉCNICA									
	020119 ARTIGOS HONORÍFICOS E DE DECORAÇÃO									
	020120 MATERIAL DE EDUCAÇÃO, CULTURA E RECREIO									
	020121 OUTROS BENS	140.000,00	132.451,46		132.451,46	54.974,46	7.548,54	85.025,54	77.477,00	39.27
	0202 AQUISIÇÃO DE SERVIÇOS	524.310,12	493.240,57		493.240,57	421.226,19	31.069,55	103.083,93	72.014,38	80.34
	020201 ENCARGOS DE INSTALAÇÕES									
	02020109 OUTROS									
	020202 LIMPEZA E HIGIENE									

a) (11 = 7 / 3 * 100)

MAPA DO CONTROLO ORÇAMENTAL DA DESPESA POR CLASSIFICAÇÃO ORGÂNICA

ENTIDADE MVC - MUNICIPIO DE VIANA DO CASTELO

ANO 2006
PAG. 12

CLASSIFICAÇÃO		DOTAÇÕES	COMPROMISSOS ASSUMIDOS			DESPESA PAGA	DIFERENÇAS			GRAU DE EXECUÇÃO ORÇAMENTAL DA DESPESA (11 a)
			CORRIGIDAS	EXERCÍCIO	EXERCÍCIOS FUTUROS		TOTAL	DOTAÇÃO NÃO COMPROMETIDA (8 = 3 - 4)	SALDO (9 = 3 - 7)	
CÓDIGO (1)	DESCRIÇÃO (2)	(3)	(4)	(5)	(6)	(7)	(8 = 3 - 4)	(9 = 3 - 7)	(10 = 4 - 7)	(11 a)
020203	CONSERVAÇÃO DE BENS	14.000,00	13.928,08		13.928,08	6.207,85	71,92	7.792,15	7.720,23	44.34
020205	LOCAÇÃO DE MATERIAL DE INFORMÁTICA									
020206	LOCAÇÃO DE MATERIAL DE TRANSPORTE									
020208	LOCAÇÃO DE OUTROS BENS									
020209	COMUNICAÇÕES									
02020901	TELEFONES									
02020902	CORREIOS									
02020909	OUTROS									
020210	TRANSPORTES									
02021009	OUTROS									
020211	REPRESENTAÇÃO DOS SERVIÇOS									
020212	SEGUROS	600,00	543,30		543,30	543,30	56,70	56,70		90.55
02021201	EDIFÍCIOS									
02021202	VIATURAS									
02021209	OUTROS	600,00	543,30		543,30	543,30	56,70	56,70		90.55
020213	DESLOCAÇÕES E ESTADAS									
020214	ESTUDOS, PARCERES, PROJECTOS E CONSULTADORIA									
020215	FORMAÇÃO									
020217	PUBLICIDADE	9.000,00	8.516,42		8.516,42	8.516,42	483,58	483,58		94.63
020218	VIGILÂNCIA E SEGURANÇA									
020219	ASSISTÊNCIA TÉCNICA	7.000,00	6.874,20		6.874,20	6.874,20	125,80	125,80		98.20
020220	OUTROS TRABALHOS ESPECIALIZADOS	312.500,00	300.350,83		300.350,83	289.557,39	12.149,17	22.942,61	10.793,44	92.66
020225	OUTROS SERVIÇOS	181.210,12	163.027,74		163.027,74	109.527,03	18.182,38	71.683,09	53.500,71	60.44
06	OUTRAS DESPESAS CORRENTES	10.000,00	8.175,33		8.175,33	8.175,33	1.824,67	1.824,67		81.75
0602	DIVERSAS	10.000,00	8.175,33		8.175,33	8.175,33	1.824,67	1.824,67		81.75
060203	OUTRAS	10.000,00	8.175,33		8.175,33	8.175,33	1.824,67	1.824,67		81.75
06020301	RESTITUIÇÕES	10.000,00	8.175,33		8.175,33	8.175,33	1.824,67	1.824,67		81.75
07	AQUISIÇÃO DE BENS DE CAPITAL	310.634,88	300.571,61		300.571,61	55.280,70	10.063,27	255.354,18	245.290,91	17.80
0701	INVESTIMENTOS	310.634,88	300.571,61		300.571,61	55.280,70	10.063,27	255.354,18	245.290,91	17.80
070106	MATERIAL DE TRANSPORTE	5.000,00					5.000,00	5.000,00		
070107	EQUIPAMENTO DE INFORMÁTICA	8.000,00	7.532,40		7.532,40	7.260,41	467,60	739,59	271,99	90.76
070108	SOFTWARE INFORMÁTICO	46.000,00	45.918,74		45.918,74	13.278,38	81,26	32.721,62	32.640,36	28.87
070109	EQUIPAMENTO ADMINISTRATIVO	4.000,00	2.714,50		2.714,50	1.263,71	1.285,50	2.736,29	1.450,79	31.59
070110	EQUIPAMENTO BÁSICO	6.000,00	5.437,68		5.437,68	4.637,99	562,32	1.362,01	799,69	77.30
070111	FERRAMENTOS E UTENSÍLIOS	7.000,00	4.649,83		4.649,83	2.580,73	2.350,17	4.419,27	2.069,10	36.87
070115	OUTROS INVESTIMENTOS	234.634,88	234.318,46		234.318,46	26.259,48	316,42	208.375,40	208.058,98	11.19
07011501	ESTUDOS E PROJECTOS	234.634,88	234.318,46		234.318,46	26.259,48	316,42	208.375,40	208.058,98	11.19
07011509	OUTROS INVESTIMENTOS									
11	OUTRAS DESPESAS DE CAPITAL	1.000,00					1.000,00	1.000,00		
1102	DIVERSAS	1.000,00					1.000,00	1.000,00		
110202	RESTITUIÇÕES	500,00					500,00	500,00		
110299	OUTRAS	500,00					500,00	500,00		
TOTAL		54.973.668,22	53.952.551,53		53.952.551,53	42.625.278,34	1.021.116,69	12.348.389,88	11.327.273,19	77.54

a) (11 = 7 / 3 * 100)

ORGÃO EXECUTIVO

Em ___ de _____ de _____

ORGÃO DELIBERATIVO

Em ___ de _____ de _____

OBJECTIVO	CÓDIGO DA CLASSIFIC. ECONÓMICA	CÓDIGO/ANO/TIPO/NUMERO DO PROJ. ACÇÃO	DESCRIÇÃO	FORMA DE REALIZAÇÃO	FONTE DE FINANCIAMENTO			DATAS		MONTANTE PREVISTO			MONTANTE EXECUTADO			EXEC. FINAN. ANUAL % (a)	EXEC. FINAN. CEIRA GLOBAL % (b)	
					AC	AA	FC	ANO	INICIO	FIM	ANO	ANOS SEGUINTE	TOTAL	ANOS ANTERIORES	ANO			TOTAL
02 0201	04/07/0110	02	Programa segurança edifícios CULTURA DESPORTO E TEMPOS LIVRES CULTURA Construção e Benef. Museus e Núcleo Museológicos Beneficiação de infra-estruturas culturais Promoção de eventos Culturais biblioteca Municipal Fomento à cultura-Protocolos e contratos de desenvolvimento Arquivo Municipal Estudos e projectos Museu do Traje Museu arqueológico Casa dos Nichos Extensão Educativa Beneficiação Museu Municipal Valorização Exposição Permanente Museu Municipal Valorização Exposição Permanente Museu do Traje Promoção de eventos turísticos Valorização de Núcleos Museológicos Programa das comemorações 750 Foral DESPORTO E TEMPOS LIVRES Complexo Desportivo Manuel Machado Cobertura courts tennis Estudos e projectos Pavilhão municipal múltiplos Outras piscinas Equipamento e apetrechamento Animação desportiva de verão Férias desportivas Aquisição terrenos Beneficiação de Infraestruturas desportivas Fomento ao desporto-protocolos e contratos desenvolvimento desportivo Desporto para Idosos Outras construções e Beneficiações - Pavilhões Construção de Equipamentos Náuticos Pavilhão desportivo Afife Pavilhão desportivo Meadela Piscina de Barrosetas Outras piscinas Qualificação de Infra-estruturas Fluviais Pavilhão Meadela	EMPRETTADA	100.0	A TRANSPORTAR ...	2004/01/02	2008/12/31	5.048.814,09	3.725.000,00	8.773.814,09	4.427.059,39	4.427.059,39	82.51	67.83			
		02		100.0	2004/01/02	2006/12/31	4.850.776,47	1.050.000,00	5.900.776,47	4.002.443,50	4.002.443,50	82.51	67.83					
		02		100.0	2004/01/02	2006/12/31	3.520.926,47	450.000,00	3.970.926,47	2.726.148,25	2.726.148,25	77.43	68.65					
		07		100.0	2005/01/02	2005/12/31	317.300,00	317.300,00	317.300,00	316.675,32	316.675,32	99.80	99.80					
		08		100.0	2003/01/02	2005/12/31	317.300,00	317.300,00	317.300,00	316.675,32	316.675,32	99.80	99.80					
		08		100.0	2003/01/02	2005/12/31	2.175.374,45	250.000,00	2.425.374,45	1.449.129,83	1.449.129,83	66.62	59.75					
		09		50.0	2005/01/02	2005/12/31	660.000,00	660.000,00	660.000,00	621.644,70	621.644,70	94.19	94.19					
		10		100.0	2003/01/02	2005/12/31	145.000,00	145.000,00	145.000,00	110.147,86	110.147,86	75.96	75.96					
		10		100.0	2003/01/02	2005/12/31	9.263,02	9.263,02	9.263,02	9.263,02	9.263,02	100.00	100.00					
		13		100.0	2003/01/02	2005/12/31	15.000,00	15.000,00	15.000,00	12.523,50	12.523,50	83.49	83.49					
		14		100.0	2003/01/02	2005/12/31	199.347,00	199.347,00	199.347,00	199.306,26	199.306,26	99.98	99.98					
		15		100.0	2004/01/02	2005/12/31	40.642,00	200.000,00	240.642,00	39.508,88	39.508,88	97.21	16.42					
		16		100.0	2004/01/02	2005/12/31	100.0	100.0	100.0	100.0	100.0	100.00	100.00					
		17		100.0	2005/01/02	2005/12/31	100.0	100.0	100.0	100.0	100.0	100.00	100.00					
		19		100.0	2005/01/02	2005/12/31	100.0	100.0	100.0	100.0	100.0	100.00	100.00					
		19		100.0	2005/01/02	2005/12/31	100.0	100.0	100.0	100.0	100.0	100.00	100.00					
		20		100.0	2005/01/02	2005/12/31	100.0	100.0	100.0	100.0	100.0	100.00	100.00					
		20		100.0	2005/01/02	2005/12/31	100.0	100.0	100.0	100.0	100.0	100.00	100.00					
		21		100.0	2006/01/02	2006/12/31	100.0	100.0	100.0	100.0	100.0	100.00	100.00					
		22		100.0	2006/01/02	2006/12/31	100.0	100.0	100.0	100.0	100.0	100.00	100.00					
23	100.0	2006/01/02	2006/12/31	100.0	100.0	100.0	100.0	100.0	100.00	100.00								
23	100.0	2006/01/02	2006/12/31	100.0	100.0	100.0	100.0	100.0	100.00	100.00								
0202	04/07/0130202	01	Programa segurança edifícios CULTURA DESPORTO E TEMPOS LIVRES CULTURA Construção e Benef. Museus e Núcleo Museológicos Beneficiação de infra-estruturas culturais Promoção de eventos Culturais biblioteca Municipal Fomento à cultura-Protocolos e contratos de desenvolvimento Arquivo Municipal Estudos e projectos Museu do Traje Museu arqueológico Casa dos Nichos Extensão Educativa Beneficiação Museu Municipal Valorização Exposição Permanente Museu Municipal Valorização Exposição Permanente Museu do Traje Promoção de eventos turísticos Valorização de Núcleos Museológicos Programa das comemorações 750 Foral DESPORTO E TEMPOS LIVRES Complexo Desportivo Manuel Machado Cobertura courts tennis Estudos e projectos Pavilhão municipal múltiplos Outras piscinas Equipamento e apetrechamento Animação desportiva de verão Férias desportivas Aquisição terrenos Beneficiação de Infraestruturas desportivas Fomento ao desporto-protocolos e contratos desenvolvimento desportivo Desporto para Idosos Outras construções e Beneficiações - Pavilhões Construção de Equipamentos Náuticos Pavilhão desportivo Afife Pavilhão desportivo Meadela Piscina de Barrosetas Outras piscinas Qualificação de Infra-estruturas Fluviais Pavilhão Meadela	EMPRETTADA	100.0	A TRANSPORTAR ...	2004/01/02	2008/12/31	5.048.814,09	3.725.000,00	8.773.814,09	4.427.059,39	4.427.059,39	82.51	67.83			
		01		100.0	2004/01/02	2006/12/31	1.221.050,00	600.000,00	1.821.050,00	1.169.413,90	1.169.413,90	67.99	64.22					
		02		100.0	2003/01/02	2005/12/31	143.100,00	143.100,00	143.100,00	143.063,35	143.063,35	99.97	99.97					
		03		100.0	2003/01/02	2006/12/31	38.000,00	38.000,00	38.000,00	37.592,36	37.592,36	98.93	98.93					
		04		100.0	2003/01/02	2006/12/31	10.000,00	10.000,00	10.000,00	4.656,46	4.656,46	46.56	46.56					
		06		100.0	2003/01/02	2008/12/31	15.000,00	15.000,00	15.000,00	5.255,38	5.255,38	38.37	38.37					
		07		100.0	2005/01/02	2005/12/31	5.850,00	5.850,00	5.850,00	5.710,95	5.710,95	97.62	97.62					
		08		100.0	2005/01/02	2005/12/31	4.500,00	4.500,00	4.500,00	4.410,95	4.410,95	98.02	98.02					
		08		100.0	2005/01/02	2005/12/31	1.350,00	1.350,00	1.350,00	1.300,00	1.300,00	96.30	96.30					
		09		100.0	2005/01/02	2005/12/31	7.200,00	7.200,00	7.200,00	6.518,10	6.518,10	90.53	90.53					
		09		100.0	2005/01/02	2005/12/31	7.000,00	7.000,00	7.000,00	6.394,10	6.394,10	91.34	91.34					
		09		100.0	2005/01/02	2005/12/31	200,00	200,00	200,00	124,00	124,00	62.00	62.00					
		10		100.0	2003/01/02	2005/12/31	75.000,00	75.000,00	75.000,00	61.341,24	61.341,24	81.79	81.79					
		11		100.0	2003/01/02	2005/12/31	73.000,00	73.000,00	73.000,00	72.500,00	72.500,00	99.32	99.32					
		12		100.0	2005/01/02	2005/12/30	371.000,00	371.000,00	371.000,00	370.572,13	370.572,13	99.88	99.88					
		13		100.0	2005/01/02	2005/12/31	100.0	100.0	100.0	100.0	100.0	100.00	100.00					
		14		100.0	2005/01/02	2005/12/31	100.0	100.0	100.0	100.0	100.0	100.00	100.00					
		15		100.0	2003/01/02	2008/12/31	63.000,00	63.000,00	63.000,00	59.008,19	59.008,19	93.66	93.66					
		16		100.0	2003/01/02	2005/12/31	100.0	100.0	100.0	100.0	100.0	100.00	100.00					
		17		100.0	2005/01/02	2005/12/31	58.900,00	58.900,00	58.900,00	58.195,74	58.195,74	98.80	98.80					
18	100.0	2005/01/02	2005/12/31	304.000,00	304.000,00	304.000,00	304.000,00	304.000,00	100.00	100.00								
19	100.0	2005/01/02	2005/12/31	1.000,00	1.000,00	1.000,00	1.000,00	1.000,00	100.00	100.00								
20	100.0	2005/01/02	2005/12/31	1.000,00	1.000,00	1.000,00	1.000,00	1.000,00	100.00	100.00								
21	100.0	2003/01/02	2005/12/31	100.0	100.0	100.0	100.0	100.0	100.00	100.00								
22	100.0	2005/01/02	2005/12/31	100.0	100.0	100.0	100.0	100.0	100.00	100.00								
A TRANSPORTAR ...										9.749.790,56	4.850.000,00	14.599.790,56	8.282.121,54	8.282.121,54				

OBJECTIVO	CÓDIGO DA CLASSIFIC. ECONÓMICA	CÓDIGO/ANO/TIPO/NUMERO DO PROJ. ACÇÃO	DESCRIÇÃO	FORMA DE REALIZAÇÃO	FONTE DE FINANCIAMENTO			DATAS		MONTANTE PREVISTO			MONTANTE EXECUTADO			EXEC. FINAN. CEIRA ANUAL % (a)		EXEC. FINAN. GLOBAL % (b)	
					AC	AA	FC	INICIO	FIM	ANO	ANOS SEGUINTE	TOTAL	ANOS ANTERIORES	ANO	TOTAL	%	(a)	%	(b)
0203	04/0701030209	23	Pavilhão Afife	EMPRETTADA	100.0			2005/01/02	2005/12/31	9.749.790,56	4.850.000,00	14.599.790,56	8.282.121,54	8.282.121,54					
	01/080701	24	Equipamentos de Transporte					2005/01/02	2005/12/31	41.000,00		41.000,00		40.500,00	40.500,00	98,78	98,78		
	04/020220	01	PLANO DESENVOLVIMENTO DE DESPORTO					2006/01/02	2006/12/31	108.800,00		108.800,00		106.881,35	106.881,35	98,24	98,24		
	04/020220	02	Natação escolas municipais(Barroelas/Atlantico)					2006/01/02	2006/12/31	88.700,00		88.700,00		87.887,97	87.887,97	99,08	99,08		
	01/020121	03	Nadadores Salvadores					2006/01/02	2006/12/31	19.100,00		19.100,00		18.993,38	18.993,38	99,44	99,44		
03	04/020225	05	Programa Animação Desportiva	EMPRETTADA	100.0			2006/01/02	2006/12/31	500,00		500,00		500,00					
	04/020121	05	Programa Animação Desportiva					2006/01/02	2006/12/31	500,00		500,00		500,00	500,00	100,00	100,00		
	04/020225	05	SEGURANCA E ACÇÃO SOCIAIS					2006/01/02	2006/12/31	7.988,17		7.988,17		7.988,17	7.988,17	76,36	76,36		
	01/04070109	01	ACÇÃO SOCIAL					2006/01/02	2006/12/31	7.988,17		7.988,17		7.988,17	7.988,17	76,36	76,36		
	01/080701	01	Corpo Municipal de Voluntariado					2006/01/02	2006/12/31	1.100,00		1.100,00		1.100,00	1.100,00	100,00	100,00		
0402	01/04070109	02	Apóio Instituições de Solidariedade social	EMPRETTADA	100.0			2006/01/02	2006/12/31	5.750,00		5.750,00		5.000,00					
	01/080701	02	Outras iniciativas de Acção Social					2006/01/02	2006/12/31	500,00		500,00		500,00	500,00	100,00	100,00		
	01/020225	03	Outras iniciativas de Acção Social					2006/01/02	2006/12/31	500,00		500,00		500,00	500,00	100,00	100,00		
	01/04070109	03	Outras iniciativas de Acção Social					2006/01/02	2006/12/31	500,00		500,00		500,00	500,00	100,00	100,00		
	01/04070109	04	PROGRIDE - Programa Inclusão e Desenvolvimento					2000/01/06	2000/01/06	638,17		638,17		638,17	638,17	77,26	77,26		
0404	01/080701	04	SAUDE	EMPRETTADA	100.0			2005/01/02	2005/12/31	53.000,00		53.000,00		51.989,44					
	01/020220	03	GABINETE CIDADE SAUDAVEL					2005/01/02	2005/12/31	3.000,00		3.000,00		2.317,79	2.317,79	77,26	77,26		
	02/020225	03	Gabinete cidade saudável					2005/01/02	2005/12/31	3.000,00		3.000,00		2.317,79	2.317,79	77,26	77,26		
	02/020220	01	GABINETE HIGIENE E SEGURANCA					2005/01/02	2005/12/31	50.000,00		50.000,00		49.671,65	49.671,65	99,34	99,34		
	02/020121	02	Serviços especializados					2005/01/02	2005/12/31	50.000,00		50.000,00		49.671,65	49.671,65	99,34	99,34		
0501	02/020225	03	Materiais de Segurança no trabalho	EMPRETTADA	100.0			2005/01/02	2005/12/31	2.863.893,53		2.863.893,53		1.133.670,68					
	03/07010201	06	HABITAÇÃO E URBANIZAÇÃO					2000/01/06	2000/01/06	302.189,00		302.189,00		302.189,00	302.189,00	30,12	30,12		
	03/07010201	09	PARQUE HABITACIONAL					2004/01/02	2005/12/31	1.200,00		1.200,00		1.200,00	1.200,00	24,64	24,64		
	03/07010201	10	Habitacão Social Neiva					2004/01/02	2005/12/31	1.200,00		1.200,00		1.200,00	1.200,00	24,64	24,64		
	03/07010201	11	Habitacão Social Mazareres					2004/01/02	2005/12/31	1.200,00		1.200,00		1.200,00	1.200,00	24,64	24,64		
050101	03/07010201	11	Outras construções e beneficiações	EMPRETTADA	100.0			2004/01/02	2008/12/31	116.254,00		116.254,00		62.314,03					
	03/07010201	11	Qualificação e arranjos urbanísticos					2004/01/02	2008/12/31	116.254,00		116.254,00		62.314,03	62.314,03	53,60	53,60		
	03/07030309	12	Reabilitação de edifícios degradados					2004/01/02	2008/12/31	149.535,00		149.535,00		149.535,00	149.535,00	53,60	53,60		
	03/07010399	13	Estudos e projectos					2004/01/02	2008/12/31	5.200,00		5.200,00		5.200,00	5.200,00	91,64	91,64		
	03/07011501	14	Aquisição de terrenos					2004/01/02	2005/12/31	5.200,00		5.200,00		5.200,00	5.200,00	91,64	91,64		
0502	03/07010101	15	OUTRA HABITAÇÃO	EMPRETTADA	100.0			2004/01/02	2005/12/31	30.000,00		30.000,00		23.953,41					
	03/07010201	01	Auto-construção					2004/01/02	2008/12/31	30.000,00		30.000,00		23.953,41	23.953,41	79,84	79,84		
	01/080802	02	Comparticipação obras particulares					2005/01/02	2005/12/31	30.000,00		30.000,00		30.000,00	30.000,00	79,84	79,84		
	05/07011501	01	PLANEAMENTO URBANÍSTICO					2004/01/02	2005/12/31	149.600,00		149.600,00		149.600,00	149.600,00	13,33	13,33		
	04/07011501	07	Plano Director Municipal - PDM					2004/01/02	2005/12/31	149.600,00		149.600,00		149.600,00	149.600,00	13,33	13,33		
050201	04/07011501	08	Plano de desenvolvimento turístico	EMPRETTADA	100.0			2002/01/02	2005/12/31	126.100,00		126.100,00		19.946,73					
	04/07011501	08	Plano de desenvolvimento turístico					2002/01/02	2005/12/31	126.100,00		126.100,00		19.946,73	19.946,73	15,82	15,82		
	04/07011501	09	Plano de desenvolvimento social					2003/01/02	2005/12/31	126.100,00		126.100,00		126.100,00	126.100,00	15,82	15,82		
	04/07011501	09	Plano de desenvolvimento social					2003/01/02	2005/12/31	126.100,00		126.100,00		126.100,00	126.100,00	15,82	15,82		
	05/07011501	10	Estudos e projectos					2003/01/02	2005/12/31	126.100,00		126.100,00		126.100,00	126.100,00	15,82	15,82		
050202	03/07010201	01	Auto-construção	EMPRETTADA	100.0			A TRANSPORTAR ...		10.388.867,73	4.850.000,00	15.238.867,73	8.598.571,70	8.598.571,70					
	01/080802	02	Comparticipação obras particulares							10.388.867,73		15.238.867,73		8.598.571,70	8.598.571,70	81,98	81,98		
	05/07011501	01	PLANEAMENTO URBANÍSTICO							10.388.867,73		15.238.867,73		8.598.571,70	8.598.571,70	81,98	81,98		
	04/07011501	07	Plano Director Municipal - PDM							10.388.867,73		15.238.867,73		8.598.571,70	8.598.571,70	81,98	81,98		
	04/07011501	08	Plano de desenvolvimento turístico							10.388.867,73		15.238.867,73		8.598.571,70	8.598.571,70	81,98	81,98		

OBJECTIVO	CÓDIGO DA CLASSIFIC. ECONÓMICA	CÓDIGO/ANO/TIPO/NÚMERO DO PROJ. ACÇÃO	DESCRIÇÃO	FORMA DE REALIZAÇÃO	FONTE DE FINANCIAMENTO			DATAS		MONTANTE PREVISTO			MONTANTE EXECUTADO			EXEC. FINAN. ANUAL % (a)	EXEC. FINAN. GLOBAL % (b)
					AC	AA	FC	INÍCIO	FIM	ANO	ANOS SEGUINTE	TOTAL	ANOS ANTERIORES	ANO	TOTAL		
					A TRANSPORTAR ...			A TRANSPORTAR ...			8.598.571,70			8.598.571,70			
0504	05/07011501	2002 I 48	Loteamentos	OUTRA	100.0			2003/01/02	2003/12/31	10.388.867,73	4.850.000,00	15.238.867,73			8.598.571,70		
	05/07011501	2004 I 8	Plano de pormenor Barque	OUTRA	100.0			2004/01/02	2005/12/31	23.500,00		23.500,00					
	05/07011501	2004 I 9	Plano de pormenor Areosa	OUTRA	100.0			2004/01/02	2005/12/31								
	05/07011501	2004 I 10	Plano de urbanização Barrosetas	OUTRA	100.0			2004/01/02	2005/12/31								
	05/07011501	2004 I 11	Plano de urbanização Lamezes	OUTRA	100.0			2004/01/02	2005/12/31								
	04/07011501	2004 I 29	Carta educativa Inter municipal	OUTRA	100.0			2004/01/02	2005/12/31								
	05/07030312	2002 I 86	PROGRAMA URBANISMO COMERCIAL (URBICOM)	EMPRETTADA	50.0		50.0	2003/03/01	2005/12/31	2.412.104,53	3.385.000,00	5.797.104,53	1.022.691,31	1.022.691,31	1.022.691,31	42.40	17.64
	03/070110	2002 I 87	Rua General Luis do Rego	OUTRA	50.0		50.0	2003/01/02	2005/12/31	401.532,00		401.532,00	292.302,49	292.302,49	292.302,49	72.80	72.80
	03/07030312	2002 I 92	ARRUAMENTOS URBANOS	EMPRETTADA	100.0			2003/01/02	2006/12/31	65.532,00		65.532,00	217.933,48	217.933,48	217.933,48	86.99	86.99
	03/07030312	2002 I 103	Acesso ao estádio municipal Manuel Machado	EMPRETTADA	100.0			2003/01/02	2006/12/31	336.000,00		336.000,00					
	03/07030312	2002 I 103	Avenida Capitão Gaspar de Castro	EMPRETTADA	100.0			2003/01/02	2008/12/31	1.228.871,00	2.860.000,00	4.088.871,00					
03/07030312	2002 I 103	Arruamentos Urbanos da área Oriental	EMPRETTADA	100.0			2004/01/02	2005/12/31									
03/07030308	2004 I 13	Praca da Abelheira	EMPRETTADA	100.0			2004/01/02	2005/12/31	1.080.680,00	1.100.000,00	2.180.680,00	192.733,48	192.733,48	192.733,48	17.83	8.84	
03/07030308	2006 I 2	Rua dos Bombeiros Voluntários / rua Emídio Navarro / Av. Afonso III	EMPRETTADA	25.0		75.0	2006/01/02	2006/12/31	16.836,00	660.000,00	660.000,00						
03/07030308	2006 I 3	Avenida do Atlantico - Ciclovia	EMPRETTADA	75.0		75.0	2006/01/02	2006/12/31	5.755,00		5.755,00						
03/07030312	2006 I 31	Arruamentos Urbanos da área Ocidental	EMPRETTADA	100.0			2006/01/02	2009/12/31	125.600,00	1.100.000,00	1.225.600,00	25.200,00	25.200,00	25.200,00	20.06	2.06	
050404	03/07030309	2002 I 109	QUALIFICAÇÃO DE ESPAÇOS PÚBLICOS	EMPRETTADA	100.0			2003/01/02	2004/12/31	141.000,00		141.000,00					
03/07030309	2006 I 4	Bairro de Barque (IGAPHE)	EMPRETTADA	75.0		25.0	2006/01/02	2006/12/31	141.000,00		141.000,00						
050405	03/070110	2002 I 93	PARQUES E JARDINS	EMPRETTADA	100.0			2003/01/02	2008/12/31	138.076,53		138.076,53	96.044,26	96.044,26	96.044,26	69.56	69.56
03/070110	2002 I 93	Requalificação de Núcleos Rurais (Moreira/Montaria)	EMPRETTADA	100.0			2003/01/02	2008/12/31	127.000,00		127.000,00	84.967,73	84.967,73	84.967,73	66.90	66.90	
03/07011509	2002 I 93	Jardins urbanos	EMPRETTADA	100.0			2004/01/02	2008/12/31	66.000,00		66.000,00						
03/07030304	2002 I 93		EMPRETTADA	100.0			2004/01/02	2008/12/31	23.000,00		23.000,00						
03/07030304	2002 I 93		EMPRETTADA	100.0			2004/01/02	2008/12/31	38.000,00		38.000,00						
03/070110	2004 I 12		EMPRETTADA	100.0			2004/01/02	2008/12/31	11.076,53		11.076,53						
03/07011509	2004 I 12		EMPRETTADA	100.0			2004/01/02	2008/12/31	1.993,25		1.993,25						
03/07030304	2004 I 12		EMPRETTADA	100.0			2004/01/02	2008/12/31	9.083,28		9.083,28						
03/07030304	2004 I 12		EMPRETTADA	100.0			2004/01/02	2008/12/31	35.000,00		35.000,00						
03/07010403	2002 I 141	ILUMINAÇÃO PÚBLICA E MONUMENTAL	EMPRETTADA	100.0			2003/01/02	2008/12/31	35.000,00		35.000,00						
03/0701049906	2002 I 114	Iluminação pública e monumental	EMPRETTADA	100.0			2003/01/02	2008/12/31	75.000,00	75.000,00	150.000,00	23.896,29	23.896,29	23.896,29	68.28	68.28	
050408	03/0701049906	2002 I 114	ELIMINAÇÃO DE BARREIRAS ARQUITECTÓNICAS	EMPRETTADA	100.0			2003/01/02	2008/12/31	75.000,00		75.000,00					
03/070101	2002 I 115	Eliminação de barreiras arquitectónicas	EMPRETTADA	100.0			2003/01/02	2008/12/31	75.000,00		75.000,00						
050409	03/070101	2002 I 115	AQUIZIÇÃO DE TERRENOS	EMPRETTADA	100.0			2003/01/02	2008/12/31	200.000,00		200.000,00	198.093,95	198.093,95	198.093,95	99.05	99.05
03/0701049904	2003 I 18	Aquisição de terrenos	OUTRA	100.0			2003/01/02	2008/12/31	200.000,00		200.000,00	198.093,95	198.093,95	198.093,95	99.05	99.05	
03/07030309	2003 I 20	ARRANJOS URBANÍSTICOS	EMPRETTADA	100.0			2003/01/02	2005/12/31	267.625,00	450.000,00	717.625,00	194.420,84	194.420,84	194.420,84	72.65	27.09	
03/0701049904	2003 I 18	Centros Cívicos - Freguesias	EMPRETTADA	100.0			2003/01/02	2005/12/31	157.625,00	300.000,00	457.625,00	135.726,88	135.726,88	135.726,88	96.80	34.03	
03/07030309	2003 I 20	Outros Arranjos Urbanísticos	EMPRETTADA	100.0			2003/01/02	2008/12/31	110.000,00	150.000,00	260.000,00	38.693,96	38.693,96	38.693,96	35.18	14.88	
07	05/07011501	2002 I 59	PROTECÇÃO CIVIL	EMPRETTADA	30.0		70.0	2004/01/02	2008/12/31	1.225.000,00	1.225.000,00	1.339.134,88	140.419,39	140.419,39	140.419,39	62.73	9.69
0701	03/0701049906	2002 I 59	PROGRAMA DEFESA DA FLORESTA	EMPRETTADA	30.0		70.0	2004/01/02	2008/12/31	45.000,00	45.000,00	45.000,00	31.108,48	31.108,48	31.108,48	27.26	2.32
03/0701049906	2002 I 62	Construção e conservação de pontos de água	EMPRETTADA	30.0		70.0	2004/01/02	2008/12/31	100.000,00	100.000,00	100.000,00						
01/070110	2002 I 147	Conservação de caminhos florestais	EMPRETTADA	100.0			2004/01/02	2008/12/31	30.000,00	30.000,00	30.000,00						
05/07011501	2006 I 28	Equipamento de vigilância	OUTRA	100.0			2006/01/02	2009/12/31	300.000,00	300.000,00	300.000,00						
05/07011501	2006 I 29	Plano defesa Floresta	OUTRA	100.0			2006/01/02	2009/12/31	600.000,00	600.000,00	600.000,00						
05/07011501	2006 I 30	Plano de reconversão Floresta	OUTRA	100.0			2006/01/02	2009/12/31	150.000,00	150.000,00	150.000,00						
05/020220	2006 A 23	Serra Staª Luzia - plano de reconversão Floresta	OUTRA	100.0			2006/01/02	2006/12/31	75.034,88	75.034,88	75.034,88						
05/020225	2006 A 23	Gabinete Técnico Floresta	OUTRA	100.0			2006/01/02	2006/12/31	30.000,00	30.000,00	30.000,00						
05/020121	2006 A 24	Comissão Municipal Defesa Floresta contra incêndios	OUTRA	100.0			2006/01/02	2006/12/31	100,00	100,00	100,00						
05/020225	2006 A 25	Brigadas de Sapadores Florestais	OUTRA	100.0			2006/01/02	2006/12/31	109.695,00	109.695,00	109.695,00						
01/070106	2002 I 148	MATERIAL DE TRANSPORTE E COMBATE A SINISTROS	OUTRA	100.0			2004/01/02	2008/12/31	109.695,00	109.695,00	109.695,00						
			Material de transporte e combate a sinistros				A TRANSPORTAR ...	A TRANSPORTAR ...	9.460.000,00	9.460.000,00	22.508.302,14	9.761.682,40	9.761.682,40	9.761.682,40			

EXECUÇÃO DAS GRANDES OPÇÕES DO PLANO - FUNCIONAL PLANO

ENTIDADE
MUNICÍPIO DE VIANA DO CASTELO

ANO CONTABILÍSTICO 2006

Página : 5

OBJECTIVO	CÓDIGO DA CLASSIFIC. ECONÓMICA	CÓDIGO/ANO/TIPO/NÚMERO DO PROJ. ACÇÃO	DESCRIÇÃO	FORMA DE REALIZAÇÃO	FONTE DE FINANCIAMENTO			DATAS		MONTANTE PREVISTO			MONTANTE EXECUTADO			EXEC. FINAN. ANUAL % (a)		EXEC. FINAN. GLOBAL % (b)	
					AC	AA	FC	ANO	INÍCIO	FIM	ANO	ANOS SEGUINTE	TOTAL	ANOS ANTERIORES	ANO	TOTAL	%	%	
																			ANO
08 0801	03/0701049901	01	DESENVOLVIMENTO ECONÓMICO CONSTRUÇÃO E QUALIFICAÇÃO POLOS E PARQUES EMPRESARIAIS Polo Industrial de Vila Fria Parque empresarial de Barroelas Requalificação parques empresariais Parque empresarial de Lanhães Parque empresarial da Praia Norte - Ligação a Norte	EMPREITADA	100.0			13.048.302,14	9.460.000,00	22.508.302,14	9.761.682,40	9.761.682,40	58.05	25.72					
		02		2002 I 158	2003/01/02	2005/12/31	596.422,74	750.000,00	1.346.422,74	346.240,61	346.240,61	58.05	25.72						
		03		2002 I 159	2003/01/02	2005/12/31	377.922,74	700.000,00	1.077.922,74	209.480,90	209.480,90	55.43	19.43						
		04		2002 I 161	2002/07/01	2004/12/31	39.000,00	400.000,00	439.000,00	29.590,78	29.590,78	65.84	65.84						
		05		2002 I 162	2003/01/02	2005/12/31	44.945,50	300.000,00	344.945,50	179.890,12	179.890,12	61.19	61.19						
0802	01/07011501	01	DESENVOLVIMENTO E TECNOLOGIA Programa de Inovação e Desenvolvimento	OUTRA	100.0			50.000,00	50.000,00	50.000,00									
		02		2006 I 6	2006/01/02	2007/12/31	50.000,00	50.000,00	50.000,00										
		03		2006 I 6	2006/01/02	2007/12/31	50.000,00	50.000,00	50.000,00										
0804	03/07010399	01	EQUIPAMENTO TURÍSTICO Posto de Turismo Observatório do comércio Observatório do Comércio	EMPREITADA	100.0			217.000,00	217.000,00	217.000,00									
		02		2003 I 11	2003/01/02	2006/12/31	217.000,00	217.000,00	217.000,00										
		03		2004 I 28	2004/01/02	2006/12/31	217.000,00	217.000,00	217.000,00										
		07		2006 A 26	2006/01/02	2006/12/31	217.000,00	217.000,00	217.000,00										
0807	01/020225	01	Seminários e Congressos GENÉTIICAS E INTERCAMBIOS Intercambios intermunicipais	EMPREITADA	100.0			1.500,00	1.500,00	1.500,00									
		04		2002 A 14	2005/01/02	2005/12/31	1.500,00	1.500,00	1.500,00										
09 0902 090201	03/07010408	01	VIAS DE COMUNICAÇÃO E TRANSPORTES PREVENÇÃO E SEGURANÇA RODoviARIA Prevenção e segurança rodoviária Programa eliminação sinistralidade rodoviária	EMPREITADA	75.0	25.0		6.837.697,00	15.420.000,00	22.257.697,00									
		02		2002 I 116	2003/01/02	2008/12/31	216.461,00	50.000,00	266.461,00	70.317,86	70.317,86	32.49	32.49						
090202	03/07010408	02	BENEFICIAÇÃO DA REDE VIARIA MUNICIPAL Acesso parques desportivos Inserções às Estradas Nacionais-Melhorias Via transversal Areosa	EMPREITADA	75.0	25.0		2.189.620,00	5.200.000,00	7.389.620,00									
		11		2002 I 119	2002/06/01	2004/03/31	313.400,00	1.500.000,00	1.813.400,00	244.933,60	244.933,60	13.51	13.51						
090203	03/0703030702	03	BENEFICIAÇÃO DA REDE VIARIA MUNICIPAL Conservação de estradas e caminhos municipais CONSERVAÇÃO DA REDE VIARIA MUNICIPAL Conservação da Rede Viária Municipal	EMPREITADA	100.0			207.375,00	700.000,00	907.375,00									
		12		2002 I 138	2002/10/01	2004/12/31	207.375,00	700.000,00	907.375,00	46.374,73	46.374,73	22.36	22.36						
090204	03/0703030701	01	CONSTRUÇÃO DE CAMINHOS AGRÍCOLAS E RURAIS Caminhos agrícolas e rurais Caminho agrícola de Senra - Castelo de Neiva Caminho agrícola Bouça Nova - Vila Nova de Anha Caminho agrícola Vilares - Barroelas Caminho agrícola Lavadouro - Vila de Punhe Caminho rural Valadares - Outeiro Caminho rural das Bouças - Vila Mou Caminho rural da Ribeira - Serrelets	EMPREITADA	100.0			991.001,00	1.400.000,00	2.391.001,00									
		02		2004 I 24	2004/01/02	2008/12/31	1.077.799,00	1.200.000,00	2.277.799,00	363.217,74	363.217,74	15.95	15.95						
090206	03/07030308	01	PROGRAMA SUPRESSÃO PASSAGENS NIVEL P.I. linha ferrea parque P.I. linha ferrea estação da cidade P.I. linha ferrea Carreço Passagem superior Capitão Gaspar de Castro P.I. linha ferrea Vila de Punhe P.I. linha ferrea Areosa P.I. linha ferrea Mazareres P.I. linha ferrea Vila Fria Restabelecimentos as P.I. linha ferrea	EMPREITADA	100.0			98.664,00	810.000,00	908.664,00									
		02		2002 I 151	2003/01/02	2006/12/31	210.000,00	210.000,00	210.000,00	87,12	87,12	1.74	1.74						
090208	03/07030308	03	PROGRAMA SUPRESSÃO PASSAGENS NIVEL P.I. linha ferrea estação da cidade P.I. linha ferrea Carreço Passagem superior Capitão Gaspar de Castro P.I. linha ferrea Vila de Punhe P.I. linha ferrea Areosa P.I. linha ferrea Mazareres P.I. linha ferrea Vila Fria Restabelecimentos as P.I. linha ferrea	EMPREITADA	100.0			806.000,00	7.360.000,00	8.166.000,00									
		08		2006 I 1	2006/01/02	2008/12/31	581.000,00	400.000,00	981.000,00	361.730,74	361.730,74	62.34	62.34						
090210	03/07030308	10	PROGRAMA SUPRESSÃO PASSAGENS NIVEL P.I. linha ferrea estação da cidade P.I. linha ferrea Carreço Passagem superior Capitão Gaspar de Castro P.I. linha ferrea Vila de Punhe P.I. linha ferrea Areosa P.I. linha ferrea Mazareres P.I. linha ferrea Vila Fria Restabelecimentos as P.I. linha ferrea	EMPREITADA	100.0			225.000,00	500.000,00	725.000,00									
		14		2006 I 10	2006/01/02	2008/12/31	17.946.470,88	22.220.000,00	40.166.470,88	12.310.567,46	12.310.567,46	62.55	62.55						

OBJECTIVO	CÓDIGO DA CLASSIFIC. ECONÓMICA	CÓDIGO/ANO/TIPO/NUMERO DO PROJ. ACÇÃO	DESCRIÇÃO	FORMA DE REALIZAÇÃO	FONTE DE FINANCIAMENTO			DATAS			MONTANTE PREVISTO			MONTANTE EXECUTADO			EXEC. FINAN. ANUAL % (a)	EXEC. FINAN. GLOBAL % (b)
					AC	AA	FC	ANO	INICIO	FIM	ANO	ANOS SEGUINTE	TOTAL	ANOS ANTERIORES	ANO	TOTAL		
					A TRANSPORTAR ...											12.310.567,46		
090207	03/07/030308	15	2006 I 11	P.I. linha ferrea Barroselas	EMPRETTADA	50.0	50.0		2006/01/02	2008/12/31		500.000,00			500.000,00			
	03/07/030308	16	2006 I 12	P.I.P. linha ferrea Areosa - Sr. Socorro	EMPRETTADA	50.0	50.0		2006/01/02	2008/12/31		400.000,00			400.000,00			
	03/07/030308	17	2006 I 13	P.I.I. linha ferrea Areosa - Meio	EMPRETTADA	50.0	50.0		2006/01/02	2008/12/31		500.000,00			500.000,00			
	03/07/030308	18	2006 I 14	P.I.P. linha ferrea Areosa - Igreja	EMPRETTADA	50.0	50.0		2006/01/02	2008/12/31		400.000,00			400.000,00			
	03/07/030308	19	2006 I 15	P.I. linha ferrea Areosa - Alén Rio	EMPRETTADA	50.0	50.0		2006/01/02	2008/12/31		500.000,00			500.000,00			
	03/07/030308	20	2006 I 16	P.I. linha ferrea Afife	EMPRETTADA	50.0	50.0		2006/01/02	2008/12/31		500.000,00			500.000,00			
	03/07/030308	21	2006 I 17	Terenos	EMPRETTADA	100.0	100.0		2006/01/02	2008/12/31		10.000,00			10.000,00			
									2.012.233,00				600.000,00			2.612.233,00		
									1.000,00				1.000,00			1.000,00		
									2.011.233,00				2.011.233,00			2.611.233,00		
									113.000,00				600.000,00			113.000,00		
									113.000,00				113.000,00			113.000,00		
									410.718,00				410.718,00			410.718,00		
									410.718,00				410.718,00			410.718,00		
									8.482.984,95				10.400.000,00			18.882.984,95		
									2.760.333,88				2.760.333,88			5.060.333,88		
									169.709,00				300.000,00			469.709,00		
								8.000,00				250.000,00			258.000,00			
								307.528,50				250.000,00			557.528,50			
								817.561,00				150.000,00			967.561,00			
								567.925,08				200.000,00			767.925,08			
												150.000,00			150.000,00			
												150.000,00			150.000,00			
												150.000,00			150.000,00			
												150.000,00			150.000,00			
												12.092,30			12.092,30			
												73.000,00			73.000,00			
												12.092,30			12.092,30			
												323.000,00			323.000,00			
												200.000,00			200.000,00			
												804.518,00			804.518,00			
												4.140.728,63			10.440.728,63			
												170.077,00			420.077,00			
												300.000,00			930.000,00			
												350.964,00			317.425,81			
												155.569,50			305.569,50			
												262.054,13			86.842,48			
												1.673.968,00			1.062.054,13			
												800.000,00			4.771,56			
												600.000,00			4.771,56			
												250.000,00			1.158.229,95			
												121.975,00			371.975,00			
												155.872,00			155.872,00			
												349.575,00			499.575,00			
												532.081,00			1.082.081,00			
												88.593,00			438.593,00			
												500.000,00			500.000,00			
												500.000,00			500.000,00			
												500.000,00			500.000,00			
												650.000,00			650.000,00			
												750.000,00			750.000,00			
												50.000,00			50.000,00			
												50.000,00			50.000,00			
												657.527,00			1.407.527,00			
												16.500,00			16.500,00			
												416.300,00			716.300,00			
												142.000,00			592.000,00			
												82.727,00			82.727,00			
												50.000,00			1.407.527,00			
												50.000,00			50.000,00			
												750.000,00			1.407.527,00			
												300.000,00			416.300,00			
												450.000,00			592.000,00			
												82.727,00			82.727,00			
												34.980.000,00			63.071.011,39			
												28.091.011,39			18.381.390,05			
												A TRANSPORTAR ...			18.381.390,05			

OBJECTIVO	CÓDIGO DA CLASSIFIC. ECONÓMICA	CÓDIGO/ANO/TIPO/NUMERO DO PROJ. ACÇÃO	DESCRIÇÃO	FORMA DE REALIZAÇÃO	FONTE DE FINANCIAMENTO			DATAS		MONTANTE PREVISTO			MONTANTE EXECUTADO			EXEC. ANUAL % (a)	EXEC. FINAN. GLOBAL % (b)		
					AC	AA	FC	INICIO	FIM	ANO	ANOS SEGUINTE	TOTAL	ANOS ANTERIORES	ANO	TOTAL				
																		ANO	ANOS SEGUINTE
1006	03/07030313	02	VALORIZAÇÃO BACIAS HIDROGRAFICAS E ZONAS HUMIDAS	EMPRETTADA	70.0				28.091.011.39	A TRANSPORTAR ...	34.980.000,00	63.071.011.39	18.381.390,05	18.381.390,05	24.53	10.93			
		04	Ribeira de São Vicente	EMPRETTADA	30.0				2003/01/02	2005/12/31	602.445,44	750.000,00	1.352.445,44	147.776,03	147.776,03	75.65	75.65		
		05	Recuperação Paisagística da Veiga de São Simão	EMPRETTADA	30.0				2003/01/02	2006/12/31	20.000,00	50.000,00	50.000,00	15.129,00	15.129,00				
		06	Pratias e parques Fluviais	EMPRETTADA	100.0				2003/01/02	2006/12/31	21.500,00	200.000,00	221.500,00						
		07	Valorização ambiental do Neiva	EMPRETTADA	100.0				2003/01/02	2006/12/31									
		09	Valorização Lugar do Castelo - Geraz do Lima	EMPRETTADA	100.0				2003/01/02	2005/12/31									
		11	Bacia Hidrográfica do Rio Lima	EMPRETTADA	100.0				2004/01/02	2005/12/31									
		12	Valorização ambiental envolvente à ponte pedonal Portuzelo	EMPRETTADA	70.0				2004/01/02	2005/12/31	17.000,00	200.000,00	217.000,00	38.193,75	38.193,75				
		13	Valorização da Montaria	EMPRETTADA	30.0				2005/01/02	2006/12/31	225.945,44	100.000,00	225.945,44						
		14	Bacias hidrográficas Litoral Norte	EMPRETTADA	100.0				2005/01/02	2005/12/31	98.000,00	100.000,00	198.000,00						
		15	Percurso dos Fortes Costeiros	EMPRETTADA	100.0				2006/01/02	2008/12/31	220.000,00	100.000,00	320.000,00	94.453,28	94.453,28				
		16	Ciclovia Rio Lima - Guarda Rios	EMPRETTADA	100.0				2006/01/02	2008/12/31	72.000,00	300.000,00	372.000,00	60.325,44	60.325,44				
		1007	03/07030313	01	PROTEÇÃO PATRIMÓNIO FLORESTAL	EMPRETTADA	100.0				2003/01/02	2006/12/31	5.000,00	150.000,00	155.000,00	60.325,44	60.325,44	90.04	90.04
				02	Proteção do património Florestal	EMPRETTADA	100.0				2003/01/02	2006/12/31	67.000,00	150.000,00	217.000,00	94.453,28	94.453,28	42.93	29.52
				03	Miradouros do Vale do Lima - Cardieiros/Deocriste	EMPRETTADA	100.0				2003/01/02	2005/12/31	20.500,00	20.500,00	41.000,00	5.159,56	5.159,56	25.17	25.17
				04	MOBILIÁRIO E EQUIPAMENTO	OUTRA	100.0				2003/01/02	2006/12/31	10.000,00	10.000,00	20.000,00	6.312,75	6.312,75	63.13	63.13
05	ESTUDOS E PROJECTOS			OUTRA	100.0				2003/01/02	2006/12/31	25.400,00	25.400,00	50.800,00	23.344,59	23.344,59	91.91	91.91		
1008	03/070110	01	Aquisição de terrenos	OUTRA	100.0				2003/01/02	2006/12/31	144.050,00	144.050,00	144.050,00	138.747,38	138.747,38	96.32	96.32		
		02	Ecoteca - educação ambiental	OUTRA	100.0				2005/01/02	2005/12/31	750,00	750,00	1.500,00	726,00	726,00	96.80	96.80		
		03	Manutenção de espaços verdes	OUTRA	100.0				2005/01/02	2005/12/31	11.300,00	11.300,00	22.600,00	11.094,95	11.094,95	98.19	98.19		
		04	Programa Eco-escolas-Planeta Azul	OUTRA	100.0				2006/01/02	2006/12/31	132.000,00	132.000,00	264.000,00	126.926,43	126.926,43	96.16	96.16		
		05	Servicos Municipais	OUTRA	100.0				2006/01/02	2006/12/31	127.000,00	127.000,00	254.000,00	126.926,43	126.926,43	99.94	99.94		
11	03/07010399	01	SERVICOS MUNICIPAIS	EMPRETTADA	100.0				2004/01/02	2008/12/31	2.194.444,24	1.990.000,00	4.184.444,24	1.368.893,21	1.368.893,21	62.38	32.71		
		02	Construção e ampliação	EMPRETTADA	100.0				2004/01/02	2008/12/31	1.290.944,24	1.750.000,00	3.040.944,24	991.916,54	991.916,54	76.84	32.62		
		03	Requalificação Edifício Sede	EMPRETTADA	100.0				2004/01/02	2008/12/31	163.388,24	100.000,00	263.388,24	66.367,78	66.367,78	40.62	31.10		
		04	Construção Armazém Praia Norte	EMPRETTADA	100.0				2005/01/02	2005/12/31	122.000,00	50.000,00	172.000,00	92.377,61	92.377,61	94.21	78.25		
		06	Paços do Concelho - Ampliação	EMPRETTADA	100.0				2006/01/02	2008/12/31	25.000,00	1.350.000,00	1.375.000,00	1.172,62	1.172,62	7.09	0.13		
1102	01/070110	01	EQUIPAMENTO BÁSICO	OUTRA	100.0				2004/01/02	2008/12/31	740.000,00	740.000,00	740.000,00	352.483,70	352.483,70	47.63	47.63		
		02	Equipamento básico	OUTRA	100.0				2004/01/02	2008/12/31	212.500,00	212.500,00	425.000,00	127.729,25	127.729,25	60.11	60.11		
		03	Equipamento administrativo	OUTRA	100.0				2004/01/02	2008/12/31	9.500,00	98.000,00	107.500,00	21.172,65	21.172,65	21.60	21.60		
		04	Ferramentas e utensílios	OUTRA	100.0				2004/01/02	2008/12/31	4.000,00	4.000,00	8.000,00	4.412,09	4.412,09	46.44	46.44		
		05	Ferramentas e utensílios	OUTRA	100.0				2004/01/02	2008/12/31	63.000,00	63.000,00	126.000,00	2.454,10	2.454,10	61.35	61.35		
		06	Ferramentas e utensílios	OUTRA	100.0				2004/01/02	2008/12/31	6.000,00	6.000,00	12.000,00	3.490,65	3.490,65	5.54	5.54		
		07	Ferramentas e utensílios	OUTRA	100.0				2004/01/02	2008/12/31	11.500,00	11.500,00	23.000,00	4.008,56	4.008,56	66.81	66.81		
		08	Ferramentas e utensílios	OUTRA	100.0				2004/01/02	2008/12/31	4.000,00	4.000,00	8.000,00	5.543,54	5.543,54	48.20	48.20		
		09	Ferramentas e utensílios	OUTRA	100.0				2004/01/02	2008/12/31	28.000,00	28.000,00	56.000,00	1.263,71	1.263,71	31.59	31.59		
		10	Ferramentas e utensílios	OUTRA	100.0				2004/01/02	2008/12/31	2.000,00	2.000,00	4.000,00	1.178,93	1.178,93	50.31	50.31		
1101	03/070111	03	Ferramentas e utensílios	OUTRA	100.0				2004/01/02	2008/12/31	12.000,00	12.000,00	24.000,00	38,95	38,95	60.73	60.73		
		04	Ferramentas e utensílios	OUTRA	100.0				2004/01/02	2008/12/31	7.000,00	7.000,00	14.000,00	3.040,64	3.040,64	43.44	43.44		
		05	Ferramentas e utensílios	OUTRA	100.0				2004/01/02	2008/12/31	7.000,00	7.000,00	14.000,00	2.580,73	2.580,73	36.87	36.87		
1101	04/020225	01	Ferramentas e utensílios	OUTRA	100.0				A TRANSPORTAR ...	A TRANSPORTAR ...	30.594.851,07	37.780.000,00	68.374.851,07	19.917.962,17	19.917.962,17				
		02	Ferramentas e utensílios	OUTRA	100.0				A TRANSPORTAR ...	A TRANSPORTAR ...									
		03	Ferramentas e utensílios	OUTRA	100.0				A TRANSPORTAR ...	A TRANSPORTAR ...									

OBJECTIVO	CÓDIGO DA CLASSIFIC. ECONÓMICA	CÓDIGO/ANO/TIPO/NÚMERO DO PROJ. ACÇÃO	DESCRIÇÃO	FORMA DE REALIZAÇÃO	FONTE DE FINANCIAMENTO			DATAS		MONTANTE PREVISTO			MONTANTE EXECUTADO			EXEC. FINAN. CEIRA GLOBAL % (a) % (b)			
					AC	AA	FC	INÍCIO	FIM	ANO	ANOS SEGUINTE	TOTAL	ANOS ANTERIORES	ANO	TOTAL				
																	ANO	ANOS SEGUINTE	TOTAL
1103	04	2003 I 21	Equipamento Informático	OUTRA	100.0			A TRANSPORTAR ...	2004/01/02	2008/12/31	30.594.851,07	37.780.000,00	68.374.851,07	19.917.962,17	19.917.962,17	34.24	34.24		
	04	2003 I 21			284.000,00												47,18	47,18	
	04	2003 I 21			117.000,00												19,03	19,03	
	04	2003 I 21			113.000,00												90,76	90,76	
	04	2003 I 21			8.000,00												28,87	28,87	
	05	2002 I 102			46.000,00														
	05	2002 I 102			117.500,00														
	05	2002 I 102			1.000,00														
	05	2002 I 102			45.000,00														
	05	2002 I 102			60.500,00														
	05	2002 I 102			5.000,00														
1201	01	2006 I 33	MODERNIZAÇÃO ADMINISTRATIVA - TIC	OUTRA	25.0	75.0		2006/01/02	2007/12/31		240.000,00	100.000,00	403.500,00	24.492,97	24.492,97	14,98	14,98		
	02	2006 I 34			135.500,00												4,68	4,68	
	03	2006 I 35			80.000,00														
	04	2006 A 27			60.000,00														
	05	2006 A 28			25.000,00														
	01	2002 A 17			4.910.280,91														
	02	2002 A 18			4.270.735,25														
	03	2002 A 24			3.000,00														
	03	2002 A 24			70.000,00														
	04	2002 A 20			70.000,00														
	05	2002 A 21			53.000,00														
06	2002 A 25	192.500,00																	
08	2002 A 27	1.188.459,83																	
09	2002 A 27	1.079.841,62																	
09	2002 A 22	491.135,00																	
09	2002 A 22	5.800,00																	
09	2002 A 22	4.200,00																	
09	2002 A 22	157.634,99																	
09	2002 A 22	10.000,00																	
09	2002 A 22	313.500,00																	
12	01/0405010109	2002 A 40	Limpeza caminhos municipais	OUTRA	100.0			2005/01/02	2005/12/31		171.100,00	171.100,00	171.100,00	170.407,00	170.407,00	99,59	99,59		
13	01/0405010109	2002 A 41			102.900,00														
13	01/0405010109	2002 A 41			10.000,00														
14	01/0405010109	2002 A 42			92.900,00														
15	01/0405010109	2002 A 43			5.000,00														
15	01/0405010109	2002 A 43			197.250,00														
16	01/0405010109	2002 A 44			5.000,00														
17	01/0405010109	2002 A 45			197.250,00														
17	01/0405010109	2002 A 45			32.000,00														
18	01/0805010109	2002 A 46			32.000,00														
20	01/0805010109	2005 A 13			30.000,00														
20	01/0805010109	2005 A 13	65.000,00																
21	01/0805010106	2006 A 15	65.000,00																
1203	01	2005 A 12	Protocolo materiais- rede viária	OUTRA	100.0			2006/01/02	2006/12/31		236.464,80	236.464,80	236.464,80	218.746,70	218.746,70	92,51	92,51		
	01	2005 A 12			620.619,71														
	01	2005 A 12			6.000,00														
	02	2003 A 2			6.000,00														
1204	01	2005 A 12	TRANSFERÊNCIAS ENTRE ADMINISTRAÇÕES Associação de Municípios	OUTRA	100.0			A TRANSPORTAR ...			38.020.000,00	73.456.586,32	24.055.018,73	24.055.018,73					
	01	2005 A 12			35.436.586,32														
	02	2003 A 2			6.000,00														
	01	2005 A 12			32.000,00														
	01	2005 A 12			30.000,00														
	01	2005 A 13			65.000,00														
	01	2005 A 13			30.000,00														
	01	2005 A 13			65.000,00														
	01	2006 A 15			65.000,00														
	01	2005 A 12			32.000,00														
	01	2005 A 12			30.000,00														

OBJECTIVO	CÓDIGO DA CLASSIFIC. ECONÓMICA	CÓDIGO/ANO/TIPO/NUMERO DO PROJ. ACÇÃO	DESCRIÇÃO	FORMA DE REALIZAÇÃO	FONTE DE FINANCIAMENTO		DATAS		MONTANTE PREVISTO			MONTANTE EXECUTADO			EXEC. FINAN. CEIRA ANUAL % (a)	EXEC. FINAN. GLOBAL % (b)	
					AC	AA	FC	INICIO	FIM	ANO	ANOS SEGUINTE	TOTAL	ANOS ANTERIORES	ANO			TOTAL
			A TRANSPORTAR ...						35.436.586,32	38.020.000,00	73.456.586,32	24.055.018,73	24.055.018,73				
	01/04050109	02				1.000,00											
	01/08050104	02				5.000,00											
	01/08010101	03	Empresas Municipais			469.887,71		2005/01/02	2005/12/31		469.887,71	469.887,71	469.887,71	100,00	100,00		
	01/08050109	04	Transferencias de Capital - Instituições			58.500,00		2005/01/02	2005/12/31		58.500,00	57.928,14	57.928,14	99,02	99,02		
	01/04050109	05	Transferencias Correntes - Instituições			4.000,00		2005/01/02	2005/12/31		4.000,00	778,36	778,36	19,46	19,46		
	01/04050104	06	Valimar			82.232,00		2005/01/02	2005/12/31		82.232,00	80.581,79	80.581,79	97,99	97,99		
	01/0805010201	06				16.232,00					16.231,24	16.231,24	100,00				
						66.000,00					64.350,55	64.350,55	97,50				
1204			QUOTAS			18.925,95					18.925,95	17.580,42	17.580,42	92,89	92,89		
	01/04050104	01	Valimar			100,0		2005/01/02	2005/12/31		4.805,00	4.757,40	4.757,40	99,01	99,01		
	01/04050102	02	Associação Nacional Municipios			100,0		2005/01/02	2005/12/31		1.000,00	823,02	823,02	82,30	82,30		
	01/04050102	03	Associação Portuguesas Centro Histórico			100,0		2005/01/02	2005/12/31		12.120,00	12.120,00	12.000,00	99,01	99,01		
	01/04050109	04	Expo Atlântico			100,0		2005/01/02	2005/12/31		1.000,00						
	01/04050105	05	Outras quotas			100,0		2005/01/02	2005/12/31		0,95	0,95					
	01/04050109	06	Cidades saudáveis organização mundial saude					2000/01/06	2000/01/06								
	01/04050109	07	Rede Portuguesa cidades saudáveis					2006/01/02	2006/12/31								
	01/090802	01	POIs			100,0		2005/01/02	2005/12/31								
	01/090802	02	Empresas Intermunicipais			100,0		2005/01/02	2005/12/31								
	01/090802	03	Empresas Intermunicipais			100,0		2005/01/02	2005/12/31								
	01/090802	04	Empresas aguas do Minho			100,0		2005/01/02	2005/12/31								
			TOTAL GERAL							36.070.131,98	38.020.000,00	74.090.131,98	24.681.775,15	24.681.775,15	68,43	33,31	

O PRESIDENTE DO ORGÃO EXECUTIVO
Em ____ de _____ de _____

ORGÃO EXECUTIVO
Em ____ de _____ de _____

Anotações

- a) Execução Financeira Anual = (Executado no Ano * 100) / Previsto no Ano
- b) Execução Financeira Global = (Total Executado * 100) / (realizado em Anos Anteriores + Total Previsto)

OBJECTIVO	CÓDIGO DA CLASSIFIC. ECONÓMICA	CÓDIGO/ANO/TIPO/NÚMERO DO PROJ. ACÇÃO	DESCRIÇÃO	FORMA DE REALIZAÇÃO	FONTE DE FINANCIAMENTO		DATAS		MONTANTE PREVISTO		MONTANTE EXECUTADO			EXEC. FINAN. CEIRA ANUAL % (a) % (b)		
					AC	AA	FC	INÍCIO	FIM	ANO	ANOS ANTERIORES	ANO	TOTAL	TOTAL	ANUAL % (a)	GLOBAL % (b)
01	0101	08	EDUCAÇÃO	EMPRETTADA	70.0	30.0		2004/01/02	2006/12/31	2.671.364,09	3.800.000,00	6.471.364,09	2.055.995,60	76.96	31.77	
		09	EDUCAÇÃO PRE ESCOLAR	EMPRETTADA	70.0	30.0		2003/10/01	2006/12/31	877.835,20	700.000,00	1.577.835,20	777.100,63	88.52	49.25	
		10	Jardim infância Lanheses	EMPRETTADA	70.0	30.0		2004/01/02	2006/12/31		100.000,00		711.081,36	94.89	83.72	
		12	Jardim infância Meadela	EMPRETTADA	70.0	30.0		2003/10/01	2006/12/31		150.000,00		26.590,07	39.14	7.23	
		13	Jardim infância Supportela	EMPRETTADA	100.0	100.0		2004/01/02	2008/12/31		300.000,00		2.322,94	13.77	13.77	
		14	Amp.iações e beneficiações	OUTRA	100.0	100.0		2004/01/02	2008/12/31		16.864,43		2.670,00	2.670,00	100.00	100.00
		15	Equipamento e apetrechamento	OUTRA	100.0	100.0		2004/01/02	2008/12/31		150.000,00					
		16	Aquisição de terrenos	EMPRETTADA	100.0	100.0		2004/01/02	2008/12/31							
		17	Jardim infância Nuijães	EMPRETTADA	100.0	100.0		2004/01/02	2005/12/31							
		18	Beneficiação de espaços lúdicos desportivos	EMPRETTADA	100.0	100.0		2004/01/02	2008/12/31							
0102	0101	18	Jardim Infância Sta Marta de Portuzelo	EMPRETTADA	25.0	75.0		2005/01/02	2005/12/31	40.000,00	150.000,00	40.000,00	34.436,26	86.09	86.09	
		18	Apetrechamento Informatico (POST)	OUTRA	35.000,00	5.000,00		2005/01/02	2006/12/31				32.116,06	91.76	46.40	
		18		OUTRA	5.000,00	0,00							2.320,20	46,40		
		03	ENSINO BASICO	EMPRETTADA	100.0	100.0		2004/01/02	2006/12/31	1.718.819,63	2.875.000,00	4.593.819,63	1.223.380,27	71.18	26.63	
		05	Centro escolar Lanheses	EMPRETTADA	50.0	50.0		2004/01/02	2006/12/31	892.025,00	200.000,00	1.092.025,00	726.301,47	81.42	66.51	
		07	Centro escolar Barroelas	EMPRETTADA	100.0	100.0		2004/01/02	2008/12/31	225.983,81	300.000,00	527.983,81	213.591,24	94.52	50.53	
		08	Amp.iações e beneficiações	OUTRA	100.0	100.0		2004/01/02	2008/12/31	217.514,48	300.000,00	517.514,48	106.251,16	48.85	20.33	
		09	Equipamento e apetrechamento	OUTRA	100.0	100.0		2004/01/02	2008/12/31	141.500,00	300.000,00	441.500,00	106.251,16	48.85	20.33	
		11	Aquisição de terrenos	EMPRETTADA	100.0	100.0		2004/01/02	2005/12/31	5.000,00	560.000,00	561.000,00	2.670,00	53.40	53.40	
		12	Centro Escolar de Portuzelo	EMPRETTADA	100.0	100.0		2004/01/02	2005/12/31	1.000,00	100.000,00	105.000,00				
0104	0106	26	Renovação Escola Afife	EMPRETTADA	100.0	100.0		2004/01/02	2005/12/31	5.000,00	100.000,00	105.000,00				
		26	Escola Alvarães - Igreja	EMPRETTADA	100.0	100.0		2004/01/02	2005/12/31	5.000,00	100.000,00	105.000,00				
		27	Escola Chafé - Igreja	EMPRETTADA	100.0	100.0		2004/01/02	2005/12/31	5.000,00	100.000,00	105.000,00				
		27	Substituição de Coberturas dos edifícios P3	EMPRETTADA	100.0	100.0		2004/01/02	2005/12/31	42.000,00	180.000,00	222.000,00				
		28	Programa segurança edifícios	EMPRETTADA	100.0	100.0		2004/01/02	2005/12/31	400.000,00	400.000,00	400.000,00				
		26	Centro Escolar de Nuijães	EMPRETTADA	30.0	70.0		2005/01/02	2005/12/31	3.796,34	75.000,00	78.796,34	1.732,08	45.62	2.20	
		26	Apetrechamento Informatico Escolas 1º Ciclo	OUTRA	3.796,34	0,00							1.732,08	45,62	2,20	
		27	Bibliotecas Escolares	OUTRA	100.0	100.0		2005/01/02	2005/12/31	5.000,00	45.000,00	50.000,00				
		28	Beneficiação de espaços lúdicos desportivos	EMPRETTADA	100.0	100.0		2005/01/02	2008/12/31	175.000,00	300.000,00	475.000,00	71.991,25	41.14	15.16	
		02	0201	01	ESTUDOS E PROJECTOS	OUTRA	100.0	100.0		2004/01/02	2008/12/31	56.709,26	56.709,26	56.709,26	37.700,16	66.48
01	EQUIPAMENTO EDUCAÇÃO			EMPRETTADA	100.0	100.0		2004/01/02	2008/12/31	18.000,00	225.000,00	243.000,00	17.814,54	98.97	7.33	
02	Aquecimento Edifícios Escolares			EMPRETTADA	100.0	100.0		2004/01/02	2008/12/31	18.000,00	150.000,00	168.000,00	17.814,54	98.97	10.60	
02	Programa segurança edifícios			EMPRETTADA	100.0	100.0		2004/01/02	2008/12/31	2.453.626,47	1.050.000,00	3.862.726,47	2.026.138,84	72.03	52.45	
02	CULTURA DESPORTO E TEMPOS LIVRES			EMPRETTADA	100.0	100.0		2004/01/02	2008/12/31	14.000,00	450.000,00	2.903.626,47	1.714.721,96	69.89	59.05	
02	Construção e benef. Museus e Núcleo Museológicos			EMPRETTADA	100.0	100.0		2004/01/02	2006/12/31	14.000,00	14.000,00	14.000,00	4.990,37	35.65	35.65	
02				OUTRA	9.000,00	5.000,00							4.790,37	53,23		
02				OUTRA	5.000,00	0,00							200,00	4,00		
02				OUTRA	2.175.374,45	0,00							1.449.129,83	66,62	59,75	
0202	0202			01	biblioteca Municipal	EMPRETTADA	50.0	10.0	40.0	2003/01/02	2005/12/31	2.425.374,45	250.000,00	2.425.374,45	1.449.129,83	66.62
		02	Arquivo Municipal	EMPRETTADA	100.0	100.0		2003/01/02	2005/12/31	9.263,02	9.263,02	9.263,02	9.263,02	100.00	100.00	
		03	Estudos e projectos	OUTRA	100.0	100.0		2003/01/02	2005/12/31	15.000,00	15.000,00	15.000,00	12.523,50	83.49	83.49	
		04	Museu do Traje	EMPRETTADA	100.0	100.0		2003/01/02	2005/12/31	199.347,00	199.347,00	199.347,00	199.306,26	99.98	99.98	
		05	Museu arqueológico Casa dos Nichos Extensão Educativa	EMPRETTADA	100.0	100.0		2003/01/02	2005/12/31	40.642,00	200.000,00	240.642,00	39.508,88	97.21	16.42	
		06	Beneficiação Museu Municipal	EMPRETTADA	100.0	100.0		2004/01/02	2005/12/31							
		07	DESPORTO E TEMPOS LIVRES	EMPRETTADA	100.0	100.0		2003/01/02	2005/12/31	359.100,00	600.000,00	959.100,00	311.416,98	86.72	32.47	
		08	Complexo desportivo Manue la Machado	EMPRETTADA	15.000,00	15.000,00		2003/01/02	2005/12/31	15.000,00	600.000,00	615.000,00	143.063,35	99.97	99.97	
		09	Cobertura courts tennis	EMPRETTADA	100.0	100.0		2003/01/02	2005/12/31	143.100,00	143.100,00	143.100,00	143.063,35	99.97	99.97	
		10	Estudos e projectos	OUTRA	100.0	100.0		2003/01/02	2008/12/31	38.000,00	38.000,00	38.000,00	37.592,36	98.93	98.93	

OBJECTIVO	CÓDIGO DA CLASSIFIC. ECONÓMICA	CÓDIGO/ANO/TIPO/NUMERO DO PROJ. ACÇÃO	DESCRIÇÃO	FORMA DE REALIZAÇÃO	FONTE DE FINANCIAMENTO			DATAS		MONTANTE PREVISTO			MONTANTE EXECUTADO			EXEC. FINAN. CEIRA GLOBAL % (d)
					AC	AA	FC	ANO	INICIO	FIM	ANO	ANOS ANTERIORES	ANO	TOTAL	EXEC. FINAN. ANUAL % (a)	
05 0501 050101	04/07/01/049906	16	Construção de Equipamentos Náuticos	EMPREITADA	100.0			2003/01/02	2005/12/31	4.850.000,00	10.334.090,56	4.082.134,44	4.082.134,44			
	04/07/01/049906	21	Qualificação de Infra-estruturas Fluviais	EMPREITADA	100.0			2003/01/02	2005/12/31							
	04/07/01/030209	22	Pavilhão Meadela	EMPREITADA	100.0			2005/01/02	2005/12/31							
	04/07/01/030209	23	Pavilhão Afife	EMPREITADA	100.0			2005/01/02	2005/12/31							
	03/07/01/0201	06	HABITAÇÃO E URBANIZAÇÃO	EMPREITADA	100.0			2004/01/02	2005/12/31	2.833.893,53	6.218.893,53	1.109.717,27	1.109.717,27	39.16	17.84	
	03/07/01/0201	09	PARQUE HABITACIONAL	EMPREITADA	100.0			2004/01/02	2005/12/31	272.189,00	272.189,00	67.079,23	67.079,23	24.64	24.64	
	03/07/01/0201	10	Habitação Social Neiva	EMPREITADA	100.0			2004/01/02	2005/12/31	1.200,00	1.200,00	67.079,23	67.079,23	24.64	24.64	
	03/07/01/0201	11	Habitação Social Mazarefes	EMPREITADA	100.0			2004/01/02	2008/12/31	116.254,00	116.254,00	62.314,03	62.314,03	53.60	53.60	
	03/07/01/0203	11	Outras construções e beneficiações	EMPREITADA	100.0			2004/01/02	2008/12/31	116.254,00	116.254,00	62.314,03	62.314,03	53.60	53.60	
	03/07/01/0203	12	Qualificação e arranjos urbanísticos	EMPREITADA	100.0			2004/01/02	2008/12/31	149.535,00	149.535,00					
0502	03/07/01/0399	13	Reabilitação de edifícios degradados	EMPREITADA	100.0			2004/01/02	2008/12/31	5.200,00	5.200,00	4.765,20	4.765,20	91.64	91.64	
	03/07/01/1501	14	Estudos e projectos	OUTRA	100.0			2004/01/02	2008/12/31	5.200,00	5.200,00	4.765,20	4.765,20	91.64	91.64	
	03/07/01/01	15	Aquisição de terrenos	OUTRA	100.0			2004/01/02	2005/12/31							
	03/07/01/0201	01	Auto-construção	EMPREITADA	100.0			2004/01/02	2008/12/31	149.600,00	149.600,00	19.946,73	19.946,73	13.33	13.33	
	05/07/01/1501	01	PLANEAMENTO URBANÍSTICO	OUTRA	100.0			2004/01/02	2005/12/31							
	04/07/01/1501	07	Plano Director Municipal - PDM	OUTRA	100.0			2004/01/02	2005/12/31							
	05/07/01/1501	08	Plano de desenvolvimento turístico	OUTRA	100.0			2002/01/02	2005/12/31							
	04/07/01/1501	09	Plano de desenvolvimento social	OUTRA	100.0			2003/01/02	2005/12/31							
	05/07/01/1501	10	Plano de desenvolvimento desportivo	OUTRA	100.0			2003/01/02	2005/12/31							
	05/07/01/1501	11	Estudos e projectos	OUTRA	100.0			2003/01/02	2003/12/31	126.100,00	126.100,00	19.946,73	19.946,73	15.82	15.82	
0504 050402	05/07/01/1501	12	Loteamentos	OUTRA	100.0			2003/01/02	2003/12/31	23.500,00	23.500,00					
	05/07/01/1501	13	Plano de pormenor Parque	OUTRA	100.0			2004/01/02	2005/12/31							
	05/07/01/1501	14	Plano de pormenor Areosa	OUTRA	100.0			2004/01/02	2005/12/31							
	05/07/01/1501	15	Plano de urbanização Barroelas	OUTRA	100.0			2004/01/02	2005/12/31							
	05/07/01/1501	15	Plano de urbanização Lamheses	OUTRA	100.0			2004/01/02	2005/12/31							
	04/07/01/1501	16	Carta educativa intermunicipal	OUTRA	100.0			2004/01/02	2005/12/31	2.412.104,53	2.412.104,53	1.022.691,31	1.022.691,31	42.40	17.64	
	03/07/03/0312	03	URBANIZAÇÃO	EMPREITADA	50.0			2003/03/01	2005/12/31	401.532,00	401.532,00	292.302,49	292.302,49	72.80	72.80	
	03/07/01/10	04	PROGRAMA URBANISMO COMERCIAL (URICOM)	OUTRA	50.0			2003/01/02	2005/12/31	336.000,00	336.000,00	217.933,48	217.933,48	86.99	86.99	
	03/07/03/0312	01	Mobiliário urbano	EMPREITADA	100.0			2003/01/02	2006/12/31	2.860.000,00	2.860.000,00	4.088.871,00	4.088.871,00	17.73	5.33	
	050403	03/07/03/0312	02	Arrendamentos Urbanos	EMPREITADA	100.0			2003/01/02	2006/12/31	1.100.000,00	1.100.000,00	192.733,48	192.733,48	17.83	8.84
03/07/03/0312		03	Acesso ao estádio municipal Manuel Machado	EMPREITADA	100.0			2003/01/02	2006/12/31	1.100.000,00	1.100.000,00	25.200,00	25.200,00	20.06	2.06	
03/07/03/0312		04	Avenida Capitão Gaspar de Castro	EMPREITADA	100.0			2003/01/02	2008/12/31	5.755,00	5.755,00					
03/07/03/0308		04	Arruamentos urbanos da área oriental	EMPREITADA	100.0			2004/01/02	2005/12/31	125.600,00	125.600,00					
03/07/03/0308		05	Praca da Abelheira	EMPREITADA	100.0			2004/01/02	2005/12/31	141.000,00	141.000,00					
03/07/03/0308		05	Rua dos Bombeiros Voluntários / rua Emídio Navarro / Av. Afonso III	EMPREITADA	25.0			2006/01/02	2006/12/31	660.000,00	660.000,00					
03/07/03/0308		06	Avenida do Atlantico - Ciclovia	EMPREITADA	75.0			2006/01/02	2006/12/31	5.755,00	5.755,00					
03/07/03/0312		07	Arruamentos Urbanos da área Ocidental	EMPREITADA	100.0			2006/01/02	2009/12/31	1.100.000,00	1.100.000,00					
03/07/03/0309		02	QUALIFICAÇÃO DE ESPAÇOS PÚBLICOS	EMPREITADA	100.0			2003/01/02	2004/12/31	141.000,00	141.000,00					
050404		03/07/03/0309	04	Bairro de Parque (IGAPHE)	EMPREITADA	75.0			2006/01/02	2006/12/31	141.000,00	141.000,00				
	03/07/01/10	01	REQUALIFICAÇÃO DE NÚCLEOS RURAIS (Moreira/Montaria)	EMPREITADA	100.0			2003/01/02	2008/12/31	138.076,53	138.076,53	96.044,26	96.044,26	69.56	69.56	
	03/07/01/1509	01	PARQUES E JARDINS	EMPREITADA	100.0			2003/01/02	2008/12/31	127.000,00	127.000,00	84.967,73	84.967,73	66.90	66.90	
	03/07/03/0304	01	Parques e jardins	EMPREITADA	100.0			2003/01/02	2008/12/31	66.000,00	66.000,00	48.454,60	48.454,60	73.42	73.42	
	03/07/01/10	02	Requalificação de Núcleos Rurais (Moreira/Montaria)	EMPREITADA	100.0			2003/01/02	2008/12/31	23.000,00	23.000,00	11.963,10	11.963,10	52.01	52.01	
	03/07/01/1509	02	Jardins urbanos	EMPREITADA	100.0			2004/01/02	2008/12/31	38.000,00	38.000,00	24.549,83	24.549,83	64.60	64.60	
	03/07/01/10	02	Jardins urbanos	EMPREITADA	100.0			2004/01/02	2008/12/31	11.076,53	11.076,53	11.076,53	11.076,53	100.00	100.00	
	03/07/01/1509	02	Jardins urbanos	EMPREITADA	100.0			2004/01/02	2008/12/31	1.993,25	1.993,25	1.993,25	1.993,25	100.00	100.00	
	03/07/03/0304	02	Jardins urbanos	EMPREITADA	100.0			2003/01/02	2008/12/31	9.083,28	9.083,28	23.896,29	23.896,29	68.28	68.28	
	050406	03/07/01/0403	01	ILUMINAÇÃO PÚBLICA E MONUMENTAL	EMPREITADA	100.0			2003/01/02	2008/12/31	35.000,00	35.000,00	23.896,29	23.896,29	68.28	68.28
			Iluminação pública e monumental	EMPREITADA	100.0			2003/01/02	2008/12/31	35.000,00	35.000,00	23.896,29	23.896,29	68.28	68.28	
A TRANSPORTAR ...										7.850.359,09	7.710.000,00	15.560.359,09	4.799.336,92			
A TRANSPORTAR ...										4.799.336,92	15.560.359,09	4.799.336,92				

OBJECTIVO	CÓDIGO DA CLASSIFIC. ECONÓMICA	CÓDIGO/ANO/TIPO/NUMERO DO PROJ. ACÇÃO	DESCRIÇÃO	FORMA DE REALIZAÇÃO	FONTE DE FINANCIAMENTO			DATAS		MONTANTE PREVISTO			MONTANTE EXECUTADO			EXEC. FINAN. ANUAL % (a)	EXEC. FINAN. GLOBAL % (b)	
					AC	AA	FC	INICIO	FIM	ANO	ANOS SEGUINTE	TOTAL	ANOS ANTERIORES	ANO	TOTAL			
																		ANO
									A TRANSPORTAR ...									
										13.408.382,71	18.070.000,00	31.478.382,71			7.852.391,37	7.852.391,37		
090207	03/07030308	2002 I 82	P.I. linha ferrea Carreço	EMPRETTADA	100,0			2003/01/02	2005/12/31									
	03/07030308	2002 I 153	Passagem superior Capito Gaspar de Castro	EMPRETTADA	100,0			2003/01/02	2005/12/31			500.000,00						
	03/07030308	2004 I 25	P.I. linha ferrea Vila de Punhe	EMPRETTADA	100,0			2004/01/02	2005/12/31			650.000,00						
	03/07030308	2004 I 26	P.I. linha ferrea Areosa	EMPRETTADA	100,0			2004/01/02	2005/12/31									
	03/07030308	2005 I 22	P.I. linha ferrea Mazarefes	EMPRETTADA	100,0			2005/01/02	2005/12/31			500.000,00						
	03/07030308	2005 I 23	P.I. linha ferrea Vila Fria	EMPRETTADA	100,0			2005/01/02	2005/12/31			500.000,00						
	03/07030308	2005 I 24	Restabelecimentos as PI linha ferrea	EMPRETTADA	100,0			2005/01/02	2006/12/31			300.000,00						
	03/07030308	2006 I 8	P.I. linha ferrea Parque/Seca	EMPRETTADA	50,0			2006/01/02	2008/12/31			500.000,00						
	03/07030308	2006 I 9	P.S. linha ferrea Mazarefes	EMPRETTADA	50,0			2006/01/02	2008/12/31			500.000,00						
	03/07030308	2006 I 10	P.I. linha ferrea Alvarães	EMPRETTADA	50,0			2006/01/02	2008/12/31			700.000,00						
	03/07030308	2006 I 11	P.I. linha ferrea Barroselas	EMPRETTADA	50,0			2006/01/02	2008/12/31			500.000,00						
	03/07030308	2006 I 12	P.I.P. linha ferrea Areosa - Sr. Socorro	EMPRETTADA	50,0			2006/01/02	2008/12/31			400.000,00						
	03/07030308	2006 I 13	P.I. linha ferrea Areosa - Meio	EMPRETTADA	50,0			2006/01/02	2008/12/31			500.000,00						
	03/07030308	2006 I 14	P.I.P. linha ferrea Areosa - Igreja	EMPRETTADA	50,0			2006/01/02	2008/12/31			400.000,00						
	03/07030308	2006 I 15	P.I. linha ferrea Areosa - Alén Rio	EMPRETTADA	50,0			2006/01/02	2008/12/31			500.000,00						
	03/07030308	2006 I 16	P.I. linha ferrea Afife	EMPRETTADA	50,0			2006/01/02	2008/12/31			500.000,00						
	03/07030308	2006 I 17	Terrenos	EMPRETTADA	100,0			2006/01/02	2008/12/31			10.000,00						
	090207			QUALIFICAÇÃO DO SISTEMA DE TRANSPORTES PUBLICOS							2.012.233,00	600.000,00	2.612.233,00		1.069.297,28	1.069.297,28	53,14	40,93
				Qualificação do sistema de transportes publicos	EMPRETTADA	100,0			2003/01/02	2006/12/31	1.000,00		1.000,00		9,62	9,62	0,96	0,96
			Funicular de Sta Luzia	EMPRETTADA	30,0			2004/01/02	2006/12/31	2.011.233,00		2.011.233,00		1.069.287,66	1.069.287,66	53,17	40,95	
090208			INTERFACE DE TRANSPORTES							113.000,00	600.000,00	113.000,00		90.881,61	90.881,61	80,43	80,43	
			Interface de transportes - Terminal Rodoviario	EMPRETTADA	40,0			2002/10/01	2004/12/31	113.000,00		113.000,00		90.881,61	90.881,61	80,43	80,43	
090209			PARQUES DE ESTACIONAMENTO							410.718,00	10.400.000,00	410.718,00		269.860,79	269.860,79	65,70	65,70	
			Parques de estacionamento	EMPRETTADA	100,0			2003/01/02	2006/12/31	410.718,00		410.718,00		269.860,79	269.860,79	65,70	65,70	
10			SISTEMA DE ABASTECIMENTO DE AGUA							8.338.934,95	2.300.000,00	18.738.934,95		4.883.701,28	4.883.701,28	78,60	42,87	
1001			AMBIENTE E QUALIDADE DE VIDA							2.760.333,88	2.300.000,00	5.060.333,88		2.169.533,50	2.169.533,50	78,60	42,87	
			SISTEMA DE ABASTECIMENTO DE AGUA							169.709,00	300.000,00	468.709,00		169.367,71	169.367,71	99,80	36,06	
			Remodelação de rede aguas zona alta da cidade	EMPRETTADA	35,0			2003/01/02	2005/12/31	65,0		250.000,00		74,402,66	74,402,66	24,19	13,35	
			Rede de abastecimento de aguas Nogueira, Outeiro e Perre	EMPRETTADA	35,0			2003/01/02	2005/12/31	65,0		557.528,50		704,058,87	704,058,87	86,12	72,77	
			Rede de abastecimento de aguas, reservatórios e adutoras	EMPRETTADA	35,0			2003/01/02	2005/12/31	65,0		250.000,00						
			Reservatórios, condutas adutoras e distribuidoras - Darque	EMPRETTADA	35,0			2004/01/02	2006/12/31	817.561,00		250.000,00						
			Requalificação sistemas abastecimento freguesias de montanha	EMPRETTADA	35,0			2004/01/02	2008/12/31	567.925,08		250.000,00						
			Reservatórios, condutas adutoras e distribuidoras - Barroselas	EMPRETTADA	35,0			2005/01/02	2006/12/31	200.000,00		767.925,08		425.240,38	425.240,38	74,88	55,38	
			Reservatórios, condutas adutoras e distribuidoras - Areosa	EMPRETTADA	35,0			2005/01/02	2006/12/31	150.000,00		150.000,00						
			Reservatórios, condutas adutoras e distribuidoras - Vila de Punhe	EMPRETTADA	35,0			2005/01/02	2005/12/31	150.000,00		150.000,00						
			Reservatórios, condutas adutoras e distribuidoras - Portela	EMPRETTADA	35,0			2005/01/02	2005/12/31	150.000,00		150.000,00						
			Reservatórios, condutas adutoras e distribuidoras - Suzã	EMPRETTADA	35,0			2005/01/02	2005/12/31	150.000,00		150.000,00						
			Conduta Adutora Carvoeiro	EMPRETTADA	35,0			2005/01/02	2006/12/31	12.092,30		12.092,30						
			Rede de Abastecimento de aguas Deocriste, Geraz Lima, Subportela e Vila Franca	EMPRETTADA	35,0			2005/01/02	2005/12/31	73.000,00		73.000,00						
			Reservatórios Portela I e II, condutas adutoras e distribuidoras - Meadela	EMPRETTADA	35,0			2005/01/02	2006/12/31	804.518,00		1.004.518,00		784.371,58	784.371,58	97,50	78,08	
1002			SISTEMA DE AGUAS RESIDUAIS E PLUVIAIS							4.140.728,63	6.300.000,00	10.440.728,63		2.303.162,80	2.303.162,80	55,62	22,06	
			Rede de aguas residuais Lanheses	EMPRETTADA	35,0			2003/01/02	2005/12/31	170.077,00		420.077,00		22.633,84	22.633,84	13,31	5,39	
			Infra-estruturas Mazarefes/Vila Franca - 1ªfase	EMPRETTADA	35,0			2003/01/02	2006/12/31	630.964,00		930.964,00		317.425,81	317.425,81	50,31	34,10	
			Remodelação/Ampliação rede drenagem	EMPRETTADA	100,0			2003/01/02	2006/12/31	155.569,50		305.569,50		86.842,48	86.842,48	55,82	28,42	
			Rede de aguas residuais e pluviais da area urbana	EMPRETTADA	35,0			2003/01/02	2008/12/31	262.054,13		1.062.054,13		4.771,56	4.771,56	1,82	0,45	
			Sistema Saneamento ETAR Barroselas, Muijães, Vila de Punhe, Alvarães e Vila Fria	EMPRETTADA	30,0			2004/01/02	2008/12/31	1.673.968,00		2.273.968,00		1.158.229,95	1.158.229,95	69,19	50,93	
			Remodelação/Ampliação rede drenagem Perre/Stª Marta	EMPRETTADA	35,0			2004/01/02	2006/12/31	121.975,00		371.975,00		92.464,45	92.464,45	75,81	24,86	
			Infra-estruturas Castelo de Neiva - 1ªfase	EMPRETTADA	35,0			2005/01/02	2006/12/31	155.872,00		155.872,00						
			Remodelação/Ampliação rede drenagem Areosa	EMPRETTADA	35,0			2005/01/02	2005/12/31	349.575,00		499.575,00		158.992,06	158.992,06	45,48	31,83	
			Remodelação/Ampliação rede drenagem Neiva/Anhã/Chafé	EMPRETTADA	35,0			2005/01/02	2005/12/31	532.081,00		1.082.081,00		461.802,65	461.802,65	86,79	42,68	
			Remodelação/Ampliação rede drenagem Darque	EMPRETTADA	35,0			2005/01/02	2005/12/31	88.593,00		350.000,00						
			Alargamento rede bacía ETAR Barroselas	EMPRETTADA	100,0			2006/01/02	2009/12/31	500.000,00		500.000,00						
			Alargamento rede bacía ETAR Cidade	EMPRETTADA	100,0			2006/01/02	2009/12/31	500.000,00		500.000,00						
								A TRANSPORTAR ...										
										22.845.396,22	32.330.000,00	55.175.396,22		13.755.127,35	13.755.127,35			

OBJECTIVO	CÓDIGO DA CLASSIFIC. ECONÓMICA	CÓDIGO/ANO/TIPO/NÚMERO DO PROJ. ACÇÃO	DESCRIÇÃO	FORMA DE REALIZAÇÃO	FONTE DE FINANCIAMENTO			DATAS		MONTANTE PREVISTO			MONTANTE EXECUTADO			EXEC. FINAN. ANUAL % (a)	EXEC. FINAN. GLOBAL % (b)
					AC	AA	FC	ANO	INICIO	FIM	ANO	ANOS ANTERIORES	TOTAL	ANO	TOTAL		
			A TRANSPORTAR ...														
			22.845.396,22														
			500.000,00														
			650.000,00														
			750.000,00														
			50.000,00														
			657.527,00														
			16.500,00														
			416.300,00														
			142.000,00														
			82.727,00														
			602.445,44														
			50.000,00														
			20.000,00														
			21.500,00														
			17.000,00														
			225.945,44														
			98.000,00														
			100.000,00														
			320.000,00														
			372.000,00														
			5.000,00														
			67.000,00														
			150.000,00														
			20.500,00														
			20.500,00														
			10.000,00														
			10.000,00														
			25.400,00														
			2.166.444,24														
			1.290.944,24														
			163.388,24														
			122.000,00														
			980.556,00														
			25.000,00														
			740.000,00														
			212.500,00														
			37.500,00														
			9.000,00														
			74.000,00														
			86.000,00														
			6.000,00														
			98.000,00														
			9.500,00														
			4.000,00														
			63.000,00														
			6.000,00														
			11.500,00														
			4.000,00														
			28.000,00														
			2.000,00														
			12.000,00														
			25.912.712,90														
			37.780.000,00														
			63.692.712,90														
			A TRANSPORTAR ...														
			15.321.038,70														
			15.321.038,70														
			15.321.038,70														
			94.453,28														
			60.325,44														
			60.325,44														
			5.159,56														
			5.159,56														
			6.312,75														
			6.312,75														
			23.344,59														
			1.350.743,21														
			991.916,54														
			66.367,78														
			923.776,14														
			1.772,62														
			352.483,70														
			127.729,25														
			13.186,44														
			4.503,59														
			41.147,69														
			64.253,54														
			4.637,99														
			21.172,65														
			4.412,09														
			2.454,10														
			3.490,65														
			4.008,56														
			5.543,54														
			1.263,71														
			14.087,93														
			1.178,93														
			7.287,63														
			15.321.038,70														
			15.321.038,70														
			15.321.038,70														

OBJECTIVO	CÓDIGO DA CLASSIFIC. ECONOMICA	CÓDIGO/ANO/TIPO/NUMERO DO PROJ. ACÇÃO	DESCRIÇÃO	FORMA DE REALIZAÇÃO	FONTE DE FINANCIAMENTO			DATAS		MONTANTE PREVISTO			MONTANTE EXECUTADO			EXEC. FINAN. CEIRA ANUAL % (a)	EXEC. FINAN. GLOBAL % (b)														
					AC	AA	FC	INICIO	FIM	ANO	ANOS SEGUINTE	TOTAL	ANOS ANTERIORES	ANO	TOTAL																
																		ANO	ANOS SEGUINTE	TOTAL	ANOS ANTERIORES	ANO	TOTAL								
			A TRANSPORTAR ...																												
	04/07/0111	03	Equipamento Informatico	OUTRA	100.0	2004/01/02	2008/12/31	7.000,00	7.000,00	284.000,00	284.000,00	3.040,64	2.580,73	97.242,74	97.242,74	43,44	36,87														
	05/07/0111	03																2002 I 145	2002 I 145	2003 I 21	2003 I 21	117.000,00	113.000,00	8.000,00	46.000,00	1.000,00	1.000,00	34.419,21	57.831,92	76,49	95,59
	02/07/0107	04	Equipamento de Transporte e Maquinas	OUTRA	100.0	2004/01/02	2008/12/31	1.000,00	1.000,00	117.500,00	117.500,00	7.260,41	13.278,38	92.251,13	92.251,13	28,87	28,87														
	02/07/0108	04																2003 I 21	2003 I 21	2003 I 21	2003 I 21	8.000,00	46.000,00	1.000,00	1.000,00	34.419,21	57.831,92	76,49	95,59		
	05/07/0107	04	MODERNIZAÇÃO ADMINISTRATIVA - TIC	OUTRA	25.0	2006/01/02	2007/12/31	135.500,00	135.500,00	240.000,00	240.000,00	6.342,97	6.342,97	6.342,97	6.342,97	4,68	4,68														
	05/07/0108	04																2002 I 102	2002 I 102	2002 I 102	2002 I 102	5.000,00	5.000,00	100.000,00	80.000,00	60.000,00	60.000,00	60.000,00	60.000,00	60.000,00	
	01/07/0106	05	Rede e Intranet banda larga	OUTRA	25.0	2006/01/02	2007/12/31	135.500,00	135.500,00	240.000,00	240.000,00	6.342,97	6.342,97	6.342,97	6.342,97	4,68	4,68														
	02/07/0106	05																2002 I 102	2002 I 102	2002 I 102	2002 I 102	5.000,00	5.000,00	100.000,00	80.000,00	60.000,00	60.000,00	60.000,00	60.000,00	60.000,00	
	03/07/0106	05	Disponibilização de quiosques	OUTRA	25.0	2006/01/02	2007/12/31	135.500,00	135.500,00	240.000,00	240.000,00	6.342,97	6.342,97	6.342,97	6.342,97	4,68	4,68														
	03/07/0205	05																2002 I 102	2002 I 102	2002 I 102	2002 I 102	5.000,00	5.000,00	100.000,00	80.000,00	60.000,00	60.000,00	60.000,00	60.000,00	60.000,00	
	04/07/0106	05	Audiovisitas	OUTRA	25.0	2006/01/02	2007/12/31	135.500,00	135.500,00	240.000,00	240.000,00	6.342,97	6.342,97	6.342,97	6.342,97	4,68	4,68														
	05/07/0106	05																2002 I 102	2002 I 102	2002 I 102	2002 I 102	5.000,00	5.000,00	100.000,00	80.000,00	60.000,00	60.000,00	60.000,00	60.000,00	60.000,00	
1103	02/07/0107	01	TOTAL GERAL	TOTAL GERAL	26.449.712,90	26.449.712,90	64.469.712,90	38.020.000,00	38.020.000,00	64.469.712,90	64.469.712,90	15.516.875,54	15.516.875,54	15.516.875,54	15.516.875,54	58,67	24,07														
	01/07/0110	02																													
	04/07/0110	03																													

Anotações

a) Execução Financeira Anual = (Executado no Ano * 100) / Previsto no Ano

b) Execução Financeira Global = (Total Executado * 100) / (Realizado em Anos Anteriores + Total Previsto)

O PRESIDENTE DO ORÇÃO EXECUTIVO

Em ___ de _____ de _____

ORÇÃO EXECUTIVO

Em ___ de _____ de _____

OBJECTIVO	CÓDIGO DA CLASSIFIC. ECONÓMICA	CÓDIGO/ANO/TIPO/NUMERO DO PROJ. ACÇÃO	DESCRIÇÃO	FORMA DE REALIZAÇÃO	FONTE DE FINANCIAMENTO		DATAS		MONTANTE PREVISTO		MONTANTE EXECUTADO		EXEC. ANUAL % (a)	EXEC. FINAN. CEIRA GLOBAL % (b)
					AC	AA	FC	FCM	ANOS ANTERIORES	ANO	ANOS ANTERIORES	ANO		
					TOTAL	ANOS SEGUINTE	TOTAL	TOTAL	ANOS ANTERIORES	ANO	ANOS ANTERIORES	ANO		
01 0101 0102	04/0405010105	07	EDUCAÇÃO PRE ESCOLAR Pessoal auxiliar acção educativa		100.0			2005/01/02	2005/12/31	2.377.450,00	2.371.063,79	2.371.063,79	99.73	99.73
		11	ENSINO BÁSICO Acção social escolar		100.0			2005/01/02	2005/12/31	1.000,00	300,00	300,00	30,00	30,00
		12	Transportes escolares		100.0			2005/01/02	2005/12/31	2.292.950,00	2.290.072,14	2.290.072,14	99.87	99.87
		13	Encargos com pessoal auxiliar- CANTINAS		100.0			2005/01/02	2005/12/31	291.150,00	291.150,00	291.150,00	99.98	99.98
		14	Fomento a educação e apoio a proj. curriculares		100.0			2005/01/02	2005/12/31	995.000,00	994.138,59	994.138,59	99.91	99.91
		14			100.0			2005/01/02	2005/12/31	366.000,00	365.005,99	365.005,99	99.73	99.73
		14			100.0			2005/01/02	2005/12/31					
		15	Conselho Municipal de Educação		100.0			2005/01/02	2005/12/31	639.800,00	639.626,62	639.626,62	99.97	99.97
		15	Despesas cantinas		100.0			2005/01/02	2005/12/31	1.000,00	200,00	200,00	20,00	20,00
		24	Material didactico		100.0			2005/01/02	2005/12/31					
		29	Ensinso profissional - Atrio música		100.0			2005/01/02	2005/12/31					
		01	EDUCAÇÃO E FORMAÇÃO CONTÍNUA Projecto Iniciação a música		100.0			2005/01/02	2005/12/31	83.500,00	80.691,65	80.691,65	96.64	96.64
		01			1.000,00					1.000,00	340,00	340,00	34,00	34,00
		01			8.000,00					8.000,00	7.948,91	7.948,91	99.36	99.36
02 0201	01/080701	01	Projecto natação 1.º ciclo		100.0			2005/01/02	2005/12/31	74.500,00	72.402,74	72.402,74	97.18	97.18
		01	Projecto Informática- Navegar . . . navegar		100.0			2005/01/02	2005/12/31	2.038.050,00	1.976.304,66	1.976.304,66	96.97	96.97
		02	Material de expressão físico motora		100.0			2005/01/02	2005/12/31	1.067.300,00	1.011.426,39	1.011.426,39	94.76	94.76
		03	Educação para adultos.		100.0			2005/01/02	2005/12/31	31.000,00	30.974,80	30.974,80	99.92	99.92
		04	Natação Escolas Municipais		100.0			2005/01/02	2005/12/31	317.300,00	316.675,32	316.675,32	99.80	99.80
		05	Nadadores Salvadores		100.0			2005/01/02	2005/12/31					
		06	Projecto iniciação Inglês 1º Ciclo		100.0			2005/01/02	2005/12/31	317.300,00	316.675,32	316.675,32	99.80	99.80
		07	CULTURA DESPORTO E TEMPOS LIVRES		100.0			2005/01/02	2005/12/31	660.000,00	621.644,70	621.644,70	94.19	94.19
		07	Beneficiação de infra-estruturas culturais		100.0			2005/01/02	2005/12/31	515.000,00	511.496,84	511.496,84	99.32	99.32
		08	Promoção de eventos Culturais		100.0			2005/01/02	2005/12/31	145.000,00	110.147,86	110.147,86	75.96	75.96
		08	Fomento à Cultura-Protocolos e contratos de desenvolvimento		100.0			2005/01/02	2005/12/31	7.000,00	6.775,00	6.775,00	96.79	96.79
		08	Valorização Exposição Permanente Museu Municipal		100.0			2006/01/02	2006/12/31	52.000,00	35.356,57	35.356,57	67.99	67.99
		10	Valorização Exposição Permanente Museu do Traje		100.0			2005/01/02	2005/12/31	7.000,00	6.775,00	6.775,00	96.79	96.79
		0202	04/04070103	19	Promoção de eventos turísticos		100.0			2005/01/02	2005/12/31	861.950,00	857.996,92	857.996,92
19	Valorização de Núcleos Museológicos				100.0			2006/01/02	2006/12/31	5.850,00	5.710,95	5.710,95	97.62	97.62
23	Programa das comemorações 750 Fora!				100.0			2005/01/02	2005/12/31	4.500,00	4.410,95	4.410,95	98.02	98.02
23					100.0			2005/01/02	2005/12/31	1.350,00	1.300,00	1.300,00	96.30	96.30
23	DESPORTO E TEMPOS LIVRES Animção desportiva de verão				100.0			2005/01/02	2005/12/31	7.200,00	6.518,10	6.518,10	90.53	90.53
23	Férias desportivas				100.0			2005/01/02	2005/12/31	7.000,00	6.394,10	6.394,10	91.34	91.34
23					100.0			2005/01/02	2005/12/31	200,00	124,00	124,00	62,00	62,00
08	Beneficiação de Infraestruturas Desportivas				100.0			2005/01/02	2005/12/31	73.000,00	72.500,00	72.500,00	99.32	99.32
08	Fomento ao desporto-protocolos e contratos desenvolvimento desportivo				100.0			2005/01/02	2005/12/30	371.000,00	370.572,13	370.572,13	99.88	99.88
14	Desporto para Idosos				100.0			2005/01/02	2005/12/31	58.900,00	58.195,74	58.195,74	98.80	98.80
17	Pavilhão desportivo Afife				100.0			2005/01/02	2005/12/31					
18	Pavilhão desportivo Meadela				100.0			2005/01/02	2005/12/31					
19	Piscina de Barroelas				100.0			2005/01/02	2005/12/31	304.000,00	304.000,00	304.000,00	100,00	100,00
										4.264.700,00	4.199.987,10	4.199.987,10		

OBJECTIVO	CÓDIGO DA CLASSIFIC. ECONOMICA	CÓDIGO/ANO/TIPO/NUMERO DO PROJ. ACÇÃO	DESCRIÇÃO	FORMA DE REALIZAÇÃO	FONTE DE FINANCIAMENTO			DATAS		MONTANTE PREVISTO			MONTANTE EXECUTADO			EXEC. FINAN. CEIRA ANUAL % (a)		EXEC. FINAN. GLOBAL % (b)	
					AC	AA	FC	INICIO	FIM	ANO	ANOS ANTERIORES	ANO	TOTAL	ANO	TOTAL	%	(a)	%	(b)
0203	01/080701	20	Outras piscinas		100.0			2005/01/02	2005/12/31	4.264.700,00			4.199.987,10	4.199.987,10					
	01/080701	24	Equipamentos de Transporte					2005/01/02	2005/12/31	1.000,00			40.500,00	40.500,00	98,78	98,78			
	04/020220	01	PLANO DESENVOLVIMENTO DE DESPORTO					2006/01/02	2006/12/31	41.000,00			106.881,35	106.881,35	96,24	96,24			
	04/020220	02	Natação escolas municipais(Barroelas/Atlantico)					2006/01/02	2006/12/31	108.800,00			88.700,00	88.700,00	99,08	99,08			
	01/020121	03	Nadadores Salvadores					2006/01/02	2006/12/31	88.700,00			19.100,00	19.100,00	99,44	99,44			
	01/020121	03	Conselho Municipal de Desporto					2006/01/02	2006/12/31	19.100,00			500,00	500,00					
	04/020225	04	Desporto para Idosos					2006/01/02	2006/12/31	500,00			500,00	500,00					
	04/020121	05	Programa Animação Desportiva					2006/01/02	2006/12/31	500,00									
	04/020225	05																	
	03																		
0302	01/04070109	01	SEGURANCA E ACÇÃO SOCIAIS					2006/01/02	2006/12/31	7.988,17			7.988,17	7.988,17	76,36	76,36			
	01/080701	01	ACÇÃO SOCIAL					2006/01/02	2006/12/31	7.988,17			6.100,00	6.100,00	76,36	76,36			
	01/080701	01	Corpo Municipal de Voluntariado					2006/01/02	2006/12/31	1.100,00			1.100,00	1.100,00	100,00	100,00			
	01/04070109	02	Apio Instituições de Solidariedade social					2006/01/02	2006/12/31	5.750,00			5.750,00	5.750,00	86,96	86,96			
	01/080701	02								5.750,00			5.000,00	5.000,00	86,96	86,96			
	01/020225	03	Outras iniciativas de Acção Social					2006/01/02	2006/12/31	500,00			500,00	500,00					
	01/04070109	03								500,00									
	01/04070109	04	PROGRIDE - Programa Inclusão e Desenvolvimento					2000/01/06	2000/01/06	638,17			638,17	638,17					
	01/04070109	04								638,17									
	01/080701	04																	
04	01/020220	03	SAUDE					2005/01/02	2005/12/31	53.000,00			51.989,44	51.989,44	98,09	98,09			
	02/020225	03	GABINETE CIDADE SAUDAVEL					2005/01/02	2005/12/31	3.000,00			2.317,79	2.317,79	77,26	77,26			
	02/020225	03	Gabinete cidade saudável					2005/01/02	2005/12/31	3.000,00			2.317,79	2.317,79	77,26	77,26			
	02/020220	01	GABINETE HIGIENE E SEGURANCA					2005/01/02	2005/12/31	50.000,00			49.671,65	49.671,65	99,34	99,34			
	02/020225	01	Serviços especializados					2005/01/02	2005/12/31	50.000,00			49.671,65	49.671,65	99,34	99,34			
	02/020121	02								50.000,00									
	02/020225	03	Material de Segurança no trabalho					2005/01/02	2005/12/31	50.000,00			49.671,65	49.671,65	99,34	99,34			
	01/080802	02	Ações Educação para Saúde					2000/01/06	2000/01/06	50.000,00			49.671,65	49.671,65	99,34	99,34			
	05/020220	07	HABITAÇÃO					2005/01/02	2005/12/31	30.000,00			23.953,41	23.953,41	79,84	79,84			
	05/020225	07	OUTRA HABITAÇÃO					2005/01/02	2005/12/31	30.000,00			23.953,41	23.953,41	79,84	79,84			
05	05/020220	07	Comparticipação obras particulares					2005/01/02	2005/12/31	30.000,00			23.953,41	23.953,41	79,84	79,84			
	05/020225	07	HABITAÇÃO E URBANIZAÇÃO					2005/01/02	2005/12/31	30.000,00			23.953,41	23.953,41	79,84	79,84			
	05/020121	08	PROGRAMA DEFESA DA FLORESTA					2006/01/02	2006/12/31	30.100,00			27.364,74	27.364,74	90,91	90,91			
	05/020225	08	Gabinete Técnico Floresta					2006/01/02	2006/12/31	30.100,00			27.364,74	27.364,74	90,91	90,91			
	05/020225	09								30.000,00			27.364,74	27.364,74	91,22	91,22			
	05/020225	09								30.000,00			27.364,74	27.364,74	91,22	91,22			
	05/020214	07	Comissão Municipal Defesa Floresta contra incendios					2006/01/02	2006/12/31	100,00			100,00	100,00					
	05/020225	07	Brigadas de Sapadores Florestais					2006/01/02	2006/12/31	100,00									
	04/020216	01	DESENVOLVIMENTO ECONOMICO					2005/01/02	2005/12/31	1.500,00			1.500,00	1.500,00	93,34	93,34			
	01/020225	04	Observatorio do Comercio					2006/01/02	2006/12/31	1.500,00			1.500,00	1.500,00	93,34	93,34			
0807	01/020225	04	Seminários e Congressos					2005/01/02	2005/12/31	1.500,00			1.500,00	1.500,00	93,34	93,34			
	01/080701	11	GENIVANOS E INTERCAMBIOS					2005/01/02	2005/12/31	1.500,00			1.500,00	1.500,00	93,34	93,34			
10	01/080701	11	Supressão passagem nível					2006/01/02	2006/12/31	144.050,00			138.747,38	138.747,38	96,32	96,32			
			AMBIENTE E QUALIDADE DE VIDA							144.050,00			138.747,38	138.747,38	96,32	96,32			
										4.538.088,17			4.458.176,09	4.458.176,09					

OBJECTIVO	CÓDIGO DA CLASSIFIC. ECONÓMICA	CÓDIGO/ANO/TIPO/NUMERO DO PROJ. ACÇÃO	DESCRIÇÃO	FORMA DE REALIZAÇÃO	FONTE DE FINANCIAMENTO		DATAS		MONTANTE PREVISTO		MONTANTE EXECUTADO		EXEC. FINAN. ANUAL % (a)	EXEC. FINAN. GLOBAL % (b)	
					AC	AA	FC	INICIO	FIM	ANOS ANTERIORES	ANO	TOTAL			
1011		01	EDUCAÇÃO AMBIENTAL Ecoteca - educação ambiental Pratas de bandeira azul Manutenção de espaços verdes Segurança balnear- bandeiras azuis Programa Eco-escolas-Planeta Azul SERVICIOS MUNICIPAIS MODERNIZAÇÃO ADMINISTRATIVA - TIC Serviços on-line Reformulação do sitio INICIATIVAS DESENVOLVIMENTO APOIO FREGUESIAS Centros Cívicos Sedes de junta Instalações desportivas Equip./mequinaria e material de transportes Cemitérios Viacção rural Qualificação de espaços pub. e inf.(Melhoramentos) Outras transferências		100.0			2005/01/02	2005/12/31	4.538.088,17		4.458.176,09	4.538.088,17	96.32	96.32
		02			144.050,00			2005/01/02	2005/12/31	144.050,00		138.747,38	138.747,38	96.32	96.32
		03			750,00			2005/01/02	2005/12/31	750,00		726,00	726,00	96.80	96.80
		04			11.300,00			2005/01/02	2005/12/31	11.300,00		11.094,95	11.094,95	98.19	98.19
		05			132.000,00			2006/01/02	2006/12/31	132.000,00		126.926,43	126.926,43	96.16	96.16
		06			5.000,00					5.000,00		126.926,43	126.926,43	99.94	99.94
		07			127.000,00			2006/01/02	2006/12/31	127.000,00		126.926,43	126.926,43	99.94	99.94
		08			28.000,00			2006/01/02	2006/12/31	28.000,00		18.150,00	18.150,00	64.82	64.82
		09			25.000,00			2006/01/02	2006/12/31	25.000,00		18.150,00	18.150,00	64.82	64.82
		10			3.000,00			2006/01/02	2006/12/31	3.000,00		18.150,00	18.150,00	72.60	72.60
		11			4.910.280,91			2005/01/02	2005/12/31	4.910.280,91		4.549.826,14	4.549.826,14	92.66	92.66
		12			4.270.735,25			2005/01/02	2005/12/31	4.270.735,25		3.923.069,72	3.923.069,72	91.86	91.86
		13			97.000,00			2005/01/02	2005/12/31	97.000,00		73.500,00	73.500,00	75.77	75.77
		14			67.000,00			2005/01/02	2005/12/31	67.000,00		64.000,00	64.000,00	95.52	95.52
		15			70.000,00			2005/01/02	2005/12/31	70.000,00		67.825,00	67.825,00	96.89	96.89
		16			70.000,00			2005/01/02	2005/12/31	70.000,00		67.825,00	67.825,00	96.89	96.89
		17			53.000,00			2005/01/02	2005/12/31	53.000,00		52.469,54	52.469,54	99.00	99.00
		18			192.500,00			2005/01/02	2005/12/31	192.500,00		170.000,00	170.000,00	88.31	88.31
		19			1.188.459,83			2005/01/02	2005/12/31	1.188.459,83		1.188.031,00	1.188.031,00	99.96	99.96
20	1.079.841,62			2005/01/02	2005/12/31	1.079.841,62		1.079.524,44	1.079.524,44	99.97	99.97				
21	491.135,00			2005/01/02	2005/12/31	491.135,00		311.455,81	311.455,81	63.42	63.42				
1203		01	Limpeza caminhos municipais Conservação e reparação parque escolar Inserção emprego e formação profissional Valorização ambiental e limpeza praias Limpeza e manutenção de espaços verdes Prevenção de fogos florestais Modernização administrativa Arranjos urbanísticos Protocolo materiais- rede viária TRANSFERÊNCIAS ENTRE ADMINISTRAÇÕES Associação de Municípios Outros Municípios Empresas Municipais Transferências de Capital - Instituições Transferências Correntes - Instituições va'tinar		100.0			2005/01/02	2005/12/31	171.100,00		170.407,00	170.407,00	99.59	99.59
		02			102.900,00			2005/01/02	2005/12/31	102.900,00		95.268,50	95.268,50	92.58	92.58
		03			10.000,00			2005/01/02	2005/12/31	10.000,00		8.302,66	8.302,66	83.03	83.03
		04			92.900,00			2005/01/02	2005/12/31	92.900,00		86.965,84	86.965,84	93.61	93.61
		05			5.000,00			2005/01/02	2005/12/31	5.000,00		2.600,00	2.600,00	52.00	52.00
		06			197.250,00			2005/01/02	2005/12/31	197.250,00		192.158,37	192.158,37	97.42	97.42
		07			197.250,00			2005/01/02	2005/12/31	197.250,00		192.158,37	192.158,37	97.42	97.42
		08			192.084,00			2005/01/02	2005/12/31	192.084,00		192.083,36	192.083,36	100.00	100.00
		09			32.000,00			2005/01/02	2005/12/31	32.000,00		32.000,00	32.000,00	100.00	100.00
		10			30.000,00			2005/01/02	2005/12/31	30.000,00		30.000,00	30.000,00	100.00	100.00
		11			65.000,00			2005/01/02	2005/12/31	65.000,00		65.000,00	65.000,00	100.00	100.00
		12			65.000,00			2006/01/02	2006/12/31	65.000,00		236.464,80	236.464,80	63.08	63.08
		13			620.619,71			2005/01/02	2005/12/31	620.619,71		609.176,00	609.176,00	98.16	98.16
		14			6.000,00			2005/01/02	2005/12/31	6.000,00		4.000,00	4.000,00	66.67	66.67
		15			1.000,00			2005/01/02	2005/12/31	1.000,00		469.887,71	469.887,71	100.00	100.00
		16			5.000,00			2005/01/02	2005/12/31	5.000,00		57.928,14	57.928,14	99.02	99.02
		17			58.500,00			2005/01/02	2005/12/31	58.500,00		778,36	778,36	19.46	19.46
		18			4.000,00			2005/01/02	2005/12/31	4.000,00		80.581,79	80.581,79	97.99	97.99
		19			82.232,00			2005/01/02	2005/12/31	82.232,00		9.147.319,19	9.147.319,19	99.99	99.99
20	9.601.493,13			A TRANSPORTAR ...		9.601.493,13		9.147.319,19	9.147.319,19	99.99	99.99				

OBJECTIVO	CÓDIGO DA CLASSIFIC. ECONÓMICA	CÓDIGO/ANO/TIPO/NUMERO DO PROJ. ACÇÃO	DESCRIÇÃO	FORMA DE REALIZAÇÃO	FONTE DE FINANCIAMENTO			DATAS		MONTANTE PREVISTO			MONTANTE EXECUTADO			EXEC. FEINAN CEIRA ANUAL % (a)	EXEC. FEINAN CEIRA GLOBAL % (b)	
					AC	AA	FC	INICIO	FIM	ANO	ANOS SEGUINTE	TOTAL	ANOS ANTERIORES	ANO	TOTAL			
								A TRANSPORTAR ...		ANO								
1204	01/04050104	06	QUOTAS Valimar Associação Nacional Municípios Associação Portuguesas Centro Histórico Exito Atlântico Outras quotas Cidades saudáveis organização mundial saúde Rede Portuguesa Cidades saudáveis Polís Resultima Empresas intermunicipais Empresas águas do Minho															
	01/0805010201	06		2005 A 7														
	01/04050104	01		2005 A 2														
	01/04050102	02		2005 A 3														
	01/04050102	03		2005 A 4														
	01/04050109	04		2005 A 5														
	01/04050105	05		2005 A 6														
	01/04050109	06		2006 A 12														
	01/04050109	07		2006 A 13														
	01/090802	01		2002 A 28														
	01/090802	02		2002 A 29														
	01/090802	03		2002 A 30														
01/090802	04	2002 A 47																
TOTAL GERAL																		

Anotações

- a) Execução Financeira Anual = (Executado no Ano * 100) / Previsto no Ano
- b) Execução Financeira Global = (Total Executado * 100) / (Realizado em Anos Anteriores + Total Previsto)

O PRESIDENTE DO ORGÃO EXECUTIVO
Em ___ de _____ de _____

ORGÃO EXECUTIVO
Em ___ de _____ de _____

RESUMO DOS FLUXOS DE CAIXA

ENTIDADE MVC

MUNICIPIO DE VIANA DO CASTELO

ANO 2006
PAG. 1

Recebimentos			Pagamentos		
Saldo da gerência anterior		1.423.083,02	Despesas orçamentais		42.625.278,34
Execução orçamental	391.157,44		Correntes	21.235.515,64	
Operações de tesouraria ...	1.031.925,58		Capital	21.389.762,70	
Receitas orçamentais		42.440.585,71	Operações de tesouraria		8.001.447,46
Correntes	29.059.747,03		Saldo para a gerência seguinte ...		1.196.394,01
Capital	13.379.948,32		Execução orçamental	206.464,81	
Outras	890,36		Operações de tesouraria	989.929,20	
Operações de tesouraria		7.959.451,08	Total		51.823.119,81
Total		51.823.119,81			

ORGÃO EXECUTIVO

Em ____ de _____ de ____

ORGÃO DELIBERATIVO

Em ____ de _____ de ____

FLUXOS DE CAIXA

ENTIDADE MVC

MUNICIPIO DE VIANA DO CASTELO

ANO 2006
Pág. 1

R E C E B I M E N T O S		
SALDO DA GERÊNCIA ANTERIOR		1.423.083,02
EXECUÇÃO ORÇAMENTAL	391.157,44	
OPERAÇÕES DE TESOURARIA	1.031.925,58	
RECEITAS ORÇAMENTAIS		42.440.585,71
01 IMPOSTOS DIRECTOS	12.910.572,99	
0102 OUTROS	12.910.572,99	
010202 IMPOSTO MUNICIPAL IMOVEIS (IMI)	6.845.732,41	
010203 IMPOSTO MUNICIPAL SOBRE VEÍCULOS	1.049.382,59	
010204 IMPOSTO MUNICIPAL DE TRANSAÇÕES (IMT)	3.762.342,87	
010205 DERRAMA	1.253.115,12	
02 IMPOSTOS INDIRECTOS	859.433,03	
0202 OUTROS	859.433,03	
020206 IMPOSTOS INDIRECTOS ESPECÍFICOS DAS AUTARQUIAS LOCAIS	859.433,03	
02020601 MERCADOS E FEIRAS	19.888,09	
02020602 LOTEAMENTO E OBRAS	634.663,52	
0202060201 LICENCIAMENTOS DE OBRAS	183.809,12	
0202060203 INFRAESTRUTURAS URBANISTICAS	450.854,40	
02020603 OCUPAÇÃO DA VIA PUBLICA	58.788,45	
02020605 PUBLICIDADE	83.730,18	
02020699 OUTROS	62.362,79	
0202069901 ALVARAS	324,25	
0202069906 VISTORIAS	1.301,77	
0202069907 CICLOMOTORES E OUTROS VEICULOS	87,13	
0202069999 DIVERSOS	60.649,64	
04 TAXAS, MULTAS E OUTRAS PENALIDADES	1.516.415,47	
0401 TAXAS	1.401.812,49	
040123 TAXAS ESPECÍFICAS DAS AUTARQUIAS LOCAIS	1.401.812,49	
04012301 MERCADOS E FEIRAS	283.295,70	
04012302 LOTEAMENTO E OBRAS	1.026.963,03	
0401230201 LICENCIAMENTOS DE OBRAS	376.990,41	
0401230203 INFRAESTRUTURAS URBANISTICAS	649.972,62	
04012303 OCUPAÇÃO DE VIA PUBLICA	27.883,30	
04012305 CAÇA, USO E PORTE DE ARMA	687,00	
04012399 OUTROS	62.983,46	
0401239901 ALVARAS	2.088,62	
0401239902 CONTROLO METROLOGICO	16.867,81	
0401239906 VISTORIAS	9.792,41	
0401239907 CICLOMOTORES E OUTROS VEICULOS	4.165,86	
0401239999 DIVERSOS	30.068,76	
0402 MULTAS E OUTRAS PENALIDADES:	114.602,98	
040201 JUROS DE MORA	5.927,51	
040204 COIMAS E PENALIDADES POR CONTRA ORDENAÇÕES	101.478,15	
040299 MULTAS E PEANLIDADES DIVERSAS	7.197,32	
04029901 TAXAS DE RELAXE	6.927,32	
04029999 OUTRAS	270,00	
05 RENDIMENTOS DE PROPRIEDADE	85.542,08	
0502 JUROS-SOCIEDADES FINANCEIRAS	22.692,45	
050201 BANCOS E OUTRAS INSTITUIÇÕES FINANCEIRAS	22.692,45	
05020101 DEPOSITOS	19.464,20	
05020103 BONIFICAÇÃO TAXA JURO	3.228,25	
0507 DIVIDENDOS E PARTICIPAÇÕES NOS LUCROS DE SOCIEDADES E QUASE-	62.849,63	
050702 EMPRESAS PUBLICAS MUNICIPAIS E INTERMUNICIPAIS	13.829,49	
050799 OUTRAS	49.020,14	
06 TRANSFERÊNCIAS CORRENTES	11.122.664,08	
0601 SOCIEDADES E QUASE-SOCIEDADES NÃO FINANCEIRAS	57.207,48	
060101 PÚBLICAS	57.207,48	
06010199 OUTRAS	57.207,48	
0603 ADMINISTRAÇÃO CENTRAL	10.235.248,91	
060301 ESTADO	8.480.251,00	
06030101 FUNDO GERAL MUNICIPAL	5.506.778,00	
06030102 FUNDO DE COESÃO MUNICIPAL	2.325.312,00	
06030103 FUNDO DE BASE MUNICIPAL	648.161,00	

FLUXOS DE CAIXA

ANO 2006
 Pág. 2

ENTIDADE

MVC

MUNICIPIO DE VIANA DO CASTELO

RECEBIMENTOS

060307	SERVIÇOS E FUNDOS AUTÓNOMOS	1.754.997,91
06030701	DREN	1.071.997,65
0603070101	ENCARGOS COM PESSOAL ACCAO EDUCATIVA	348.604,81
0603070103	COMPART. PROJECTO ENSINO INGLES 1º CICLO	370.060,00
0603070104	COMPARTICIPAÇÃO REFEIÇÕES 1º CICLO	353.332,84
06030704	TRANSPORTES ESCOLARES	281.237,00
06030705	SERVIÇO NACIONAL DE BOMBEIROS-SNB	58.795,47
06030799	OUTROS	342.967,79
0608	FAMÍLIAS	830.207,69
060801	FAMÍLIAS	830.207,69
06080101	TRANSPORTES ESCOLARES	62.139,38
06080102	PROLONGAMENTO DE HORARIOS	52.070,04
06080103	CANTINAS	715.998,27
07	VENDA DE BENS E SERVIÇOS CORRENTES	2.412.347,48
0701	VENDA DE BENS	9.888,21
070102	LIVROS E DOCUMENTAÇÃO TÉCNICA	8.337,71
070103	PUBLICAÇÕES E IMPRESSOS	1.475,50
070199	OUTROS BENS	75,00
0702	SERVIÇOS	647.042,29
070209	SERVIÇOS ESPECÍFICOS DAS AUTARQUIAS	647.042,29
07020903	TRANSPORTES COLECTIVOS DE PESSOAS E MERCADORIAS	2.800,79
0702090399	OUTROS	2.800,79
07020905	CEMITERIOS	11.925,42
07020906	MERCADOS E FEIRAS	2.737,57
07020907	PARQUES DE ESTACIONAMENTO	48.701,90
07020999	OUTROS SERVIÇOS	580.876,61
0703	RENDAS	1.755.416,98
070301	HABITAÇÕES	110.963,32
070302	EDIFÍCIOS	57.438,24
070399	OUTRAS	1.587.015,42
07039901	CENTRO COORDENAÇÃO DE TRANSPORTES	110.067,97
07039902	CONCESSÃO EDP	1.421.804,28
07039999	OUTROS	55.143,17
08	OUTRAS RECEITAS CORRENTES	152.771,90
0801	OUTRAS	152.771,90
080199	OUTRAS	152.771,90
08019999	DIVERSAS	152.771,90
0801999901	REPOSIÇÕES NÃO ABATIDAS NOS PAGAMENTOS	341,50
0801999999	OUTRAS	152.430,40
09	VENDAS DE BENS DE INVESTIMENTO	269.793,56
0901	TERRENOS	269.793,56
090199	OUTROS	269.793,56
10	TRANSFERÊNCIAS DE CAPITAL	11.093.392,25
1003	ADMINISTRAÇÃO CENTRAL	11.059.655,75
100301	ESTADO	5.984.660,72
10030101	FUNDO GERAL MUNICIPAL	3.671.191,00
10030102	FUNDO DE COESÃO MUNICIPAL	1.550.210,00
10030103	FUNDO DE BASE MUNICIPAL	432.107,00
10030104	COOPERAÇÃO E TECNICA E FINANCEIRA	331.152,72
1003010405	DIRECÇÃO GERAL TRANSPORTES TERRESTRES-DGTT	319.091,79
1003010499	OUTROS	12.060,93
100307	ESTADO - PARTICIPAÇÃO COMUNITÁRIA EM PROJECTOS CO-FINANCIAD	4.493.167,06
10030701	FEDER	4.493.167,06
1003070102	INTERREG III	1.166.240,91
1003070103	ON - OPERAÇÃO NORTE	3.318.937,10
1003070109	OUTROS	7.989,05
100308	SERVIÇOS E FUNDOS AUTÓNOMOS	581.827,97
10030806	PIQTUR	242.859,92
10030809	IPLB	287.396,00
10030810	IFADAP	51.572,05
1005	ADMINISTRAÇÃO LOCAL	33.736,50
100501	CONTINENTE	33.736,50
10050199	OUTRAS	33.736,50
12	PASSIVOS FINANCEIROS	2.016.762,51
1206	EMPRÉSTIMOS A MÉDIO E LONGO PRAZOS	2.016.762,51
120602	SOCIEDADES FINANCEIRAS	2.016.762,51
15	REPOSIÇÕES NÃO ABATIDAS NOS PAGAMENTOS	890,36

FLUXOS DE CAIXA

ANO 2006
Pág. 3

ENTIDADE MVC MUNICIPIO DE VIANA DO CASTELO

R E C E B I M E N T O S			
1501	REPOSIÇÕES NÃO ABATIDAS NOS PAGAMENTOS	890,36	
150101	REPOSIÇÕES NÃO ABATIDAS NOS PAGAMENTOS	890,36	
TOTAL DAS RECEITA CORRENTES.....		29.059.747,03	
TOTAL DAS RECEITA DE CAPITAL.....		13.379.948,32	
TOTAL DE OUTRAS RECEITAS		890,36	
OPERAÇÕES DE TESOURARIA.			7.959.451,08
TOTAL			51.823.119,81

P A G A M E N T O S			
DESPESAS ORÇAMENTAIS			42.625.278,34
		10.774.404,81	
01	ADMINISTRAÇÃO MUNICIPAL		
01	01		2.821.456,92
01	0101		1.261.306,32
01	010101	TITULARES DE ORGÃOS DE SOBERANIA E MEMBROS DE ÓRGÃ	247.729,34
01	010103	PESSOAL DOS QUADROS-REGIME DA FUNÇÃO PÚBLICA	706.397,78
01	010106	PESSOAL CONTRATADO A TERMO	21.915,36
01	010111	REPRESENTAÇÃO	46.528,32
01	01011101	MEMBROS DOS ORGÃOS AUTÁRQUICOS	46.618,20
01	01011102	PESSOAL DOS QUADROS	-89,88
01	010112	SUPLEMENTOS E PRÊMIOS	493,56
01	010113	SUBSÍDIO DE REFEIÇÃO	71.354,47
01	010114	SUBSÍDIOS DE FÉRIAS E NATAL	163.694,20
01	010115	REMUNERAÇÕES POR DOENÇA E MATERNIDADE / PATERNIDADE	3.193,29
01	0102	ABONOS VARIÁVEIS OU EVENTUAIS	402.090,12
01	010202	HORAS EXTRA-ORDINÁRIAS	179.130,72
01	010204	AJUDAS DE CUSTO	7.305,13
01	010211	SUBSÍDIO DE TURNO	157.970,28
01	010212	INDEMNIZAÇÕES POR CESSAÇÃO DE FUNÇÕES	759,99
01	010213	OUTROS SUPLEMENTOS E PRÊMIOS	56.924,00
01	01021301	MEMBROS DA ASSEMBLEIA	50.021,46
01	0102130101	SENHAS DE PRESENÇA	50.021,46
01	01021302	SENHAS DE PRESENÇA -OUTROS	6.902,54
01	0103	SEGURANÇA SOCIAL	1.158.060,48
01	010301	ENCARGOS COM A SAÚDE	19.968,59
01	010302	OUTROS ENCARGOS COM A SAÚDE	256,12
01	01030201	DESPESAS DE SAUDE	256,12
01	010303	SUBSÍDIO FAMILIAR A CRIANÇAS E JOVENS	18.555,60
01	010304	OUTRAS PRESTAÇÕES FAMILIARES	10.487,41
01	010305	CONTRIBUIÇÕES PARA A SEGURANÇA SOCIAL	1.019.412,15
01	01030501	CAIXA GERAL DE APOSENTAÇÕES	922.056,61
01	01030502	ADSE - ASSISTENCIA DOENÇA DOS FUNCIONÁRIOS PÚBLICO	18,32
01	01030503	SEGURANÇA SOCIAL REGIME GERAL	97.337,22
01	010306	ACIDENTES EM SERVIÇOS E DOENÇAS PROFISSIONAIS	13.927,02
01	010308	OUTRAS PENSÕES	5.501,03
01	010309	SEGUROS	69.952,56
01	01030901	SEGUROS DE ACIDENTES DE TRABALHO E DOENÇAS PROF.	69.952,56
01	02	AQUISIÇÃO DE BENS E SERVIÇOS	694.992,45
01	0201	AQUISIÇÃO DE BENS	52.750,37
01	020101	MATÉRIAS-PRIMAS E SUBSIDIÁRIAS	361,54
01	020102	COMBUSTÍVEIS E LUBRIFICANTES	30,00
01	02010202	GASOLEO	30,00
01	020107	VESTUÁRIO E ARTIGOS PESSOAIS	3.599,50
01	020108	MATERIAL DE ESCRITÓRIO	824,16
01	020111	MATERIAL DE CONSUMO CLÍNICO	486,58
01	020115	PRÊMIOS, CONDECORAÇÕES E OFERTAS	26.370,55
01	020117	FERRAMENTAS E UTENSÍLIOS	262,41
01	020120	MATERIAL DE EDUCAÇÃO, CULTURA E RECREIO	234,70
01	020121	OUTROS BENS	20.580,93
01	0202	AQUISIÇÃO DE SERVIÇOS	642.242,08
01	020202	LIMPEZA E HIGIENE	1.197,90
01	020203	CONSERVAÇÃO DE BENS	12.139,15

FLUXOS DE CAIXA

ANO 2006
 Pág. 4

ENTIDADE MVC MUNICIPIO DE VIANA DO CASTELO

PAGAMENTOS

01	020208	LOCAÇÃO DE OUTROS BENS	4.658,50
01	020209	COMUNICAÇÕES	7.741,04
01	02020901	TELEFONES	7.510,44
01	02020909	OUTROS	230,60
01	020212	SEGUROS	11.871,75
01	02021209	OUTROS	11.871,75
01	020213	DESLOCAÇÕES E ESTADAS	1.846,24
01	020214	ESTUDOS, PARCERES, PROJECTOS E CONSULTADORIA	78.283,32
01	020215	FORMAÇÃO	9.375,00
01	020217	PUBLICIDADE	8.146,71
01	020219	ASSISTÊNCIA TÉCNICA	4.325,39
01	020220	OUTROS TRABALHOS ESPECIALIZADOS	23.997,72
01	020224	ENCARGOS DE COBRANÇA DE RECEITAS	319.698,86
01	020225	OUTROS SERVIÇOS	158.960,50
01	03	JUROS E OUTROS ENCARGOS	342.473,84
01	0301	JUROS DA DÍVIDA PÚBLICA	342.037,08
01	030103	SOCIEDADES FINANCEIRAS- BANCOS E OUTRAS INSTITUIÇ	342.037,08
01	03010301	EMPRÉSTIMOS DE CURTO PRAZO	11.954,58
01	03010302	EMPRESTIMOS DE MÉDIO E LONGO PRAZO	330.082,50
01	0301030201	JUROS SUPOSTADOS	330.082,50
01	0305	OUTROS JUROS	436,76
01	030502	OUTROS	436,76
01	04	TRANSFERÊNCIAS CORRENTES	817.500,91
01	0405	ADMINISTRAÇÃO LOCAL	811.400,91
01	040501	CONTINENTE	811.400,91
01	04050101	FREGUESIAS	776.810,89
01	0405010101	PROCESSO ELEITORAL	44.834,51
01	0405010103	FINS CULTURAIS	5.800,00
01	0405010104	FINS DESPORTIVOS	2.990,00
01	0405010109	OUTROS	723.186,38
01	04050102	ASSOCIAÇÃO DE MUNICIPIOS	5.580,42
01	04050104	VALIMAR - COMUNIDADE URBANA	16.231,24
01	04050109	OUTRAS TRANSFERÊNCIAS CORRENTES	12.778,36
01	0407	INSTITUIÇÕES SEM FINS LUCRATIVOS	6.100,00
01	040701	INSTITUIÇÕES SEM FINS LUCRATIVOS	6.100,00
01	04070109	OUTRAS TRANSFERENCIAS	6.100,00
01	06	OUTRAS DESPESAS CORRENTES	90.807,32
01	0602	DIVERSAS	90.807,32
01	060203	OUTRAS	90.807,32
01	06020301	RESTITUIÇÕES	315,06
01	06020302	IVA PAGO	65.660,55
01	06020399	DIVERSAS	24.831,71
01	07	AQUISIÇÃO DE BENS DE CAPITAL	134.286,21
01	0701	INVESTIMENTOS	134.286,21
01	070106	MATERIAL DE TRANSPORTE	109.310,91
01	070109	EQUIPAMENTO ADMINISTRATIVO	4.412,09
01	070110	EQUIPAMENTO BÁSICO	16.930,18
01	070111	FERRAMENTOS E UTENSÍLIOS	1.178,93
01	070112	ARTIGOS E OBJECTOS DE VALOR	2.454,10
01	08	TRANSFERÊNCIAS DE CAPITAL	4.313.883,69
01	0801	SOCIEDADES E QUASE-SOCIEDADES NÃO FINANCEIRAS	469.887,71
01	080101	PÚBLICAS	469.887,71
01	08010101	EMP. PUBLICAS MUNICIPAIS E INTERMUNICIPAIS	469.887,71
01	0805	ADMINISTRAÇÃO LOCAL	3.313.372,03
01	080501	CONTINENTE	3.313.372,03
01	08050101	ADM. AUTARQUICA - FREGUESIAS	3.191.093,34
01	0805010101	MELHORAMENTOS	1.079.524,44
01	0805010102	SEDES DE JUNTAS E CENTROS CÍVICOS	137.500,00
01	0805010103	ARRANJOS URBANISTICOS	46.000,00
01	0805010104	MAQUINARIA E EQUIPAMENTO DE TRANSPORTE	52.469,54
01	0805010106	VIAÇÃO RURAL	1.406.777,70
01	0805010107	PAVILHÕES DESPORTIVOS	67.825,00
01	0805010109	OUTRAS TRANSFERENCIAS	400.996,66
01	08050102	ASSOCIAÇÃO DE MUNICIPIOS	64.350,55
01	0805010201	VALIMAR - COMUNIDADE URBANA	64.350,55
01	08050109	OUTRAS	57.928,14
01	0807	INSTITUIÇÕES SEM FINS LUCRATIVOS	506.170,54

FLUXOS DE CAIXA

ANO 2006
 Pág. 5

ENTIDADE

MVC

MUNICIPIO DE VIANA DO CASTELO

PAGAMENTOS

01	080701	INSTITUIÇÕES SEM FINS LUCRATIVOS		506.170,54
01	0808	FAMÍLIAS		24.453,41
01	080802	OUTRAS		24.453,41
01	10	PASSIVOS FINANCEIROS		1.408.715,47
01	1006	EMPRÉSTIMOS A MÉDIO E LONGO PRAZOS		1.408.715,47
01	100603	SOCIEDADES FINANCEIRAS- BANCOS E OUTRAS INSTITUIÇ		1.408.715,47
01	10060301	AMORTIZAÇÃO DE EMPRESTIMOS		1.408.715,47
01	11	OUTRAS DESPESAS DE CAPITAL		150.288,00
01	1102	DIVERSAS		150.288,00
01	110299	OUTRAS		150.288,00
02		DEPARTAMENTO DE ADMINISTRAÇÃO GERAL	2.837.267,78	
02	01	DESPESAS COM O PESSOAL		2.161.040,65
02	0101	REMUNERAÇÕES CERTAS E PERMANENTES		1.607.233,09
02	010103	PESSOAL DOS QUADROS-REGIME DA FUNÇÃO PÚBLICA		1.187.773,01
02	010106	PESSOAL CONTRATADO A TERMO		32.906,97
02	010111	REPRESENTAÇÃO		12.454,80
02	01011102	PESSOAL DOS QUADROS		12.454,80
02	010112	SUPLEMENTOS E PRÊMIOS		27.133,87
02	010113	SUBSÍDIO DE REFEIÇÃO		91.093,98
02	010114	SUBSÍDIOS DE FÉRIAS E NATAL		211.494,08
02	010115	REMUNERAÇÕES POR DOENÇA E MATERNIDADE / PATERNIDAD		44.376,38
02	0102	ABONOS VARIÁVEIS OU EVENTUAIS		28.781,07
02	010202	HORAS EXTRA-ORDINÁRIAS		9.852,89
02	010204	AJUDAS DE CUSTO		5.194,82
02	010205	ABONO PARA FALHAS		5.259,09
02	010210	SUBSÍDIO DE TRABALHO NOCTURNO		2.002,13
02	010211	SUBSÍDIO DE TURNO		6.472,14
02	0103	SEGURANÇA SOCIAL		525.026,49
02	010301	ENCARGOS COM A SAÚDE		492.375,43
02	010303	SUBSÍDIO FAMILIAR A CRIANÇAS E JOVENS		17.852,41
02	010304	OUTRAS PRESTAÇÕES FAMILIARES		14.798,65
02	02	AQUISIÇÃO DE BENS E SERVIÇOS		575.965,88
02	0201	AQUISIÇÃO DE BENS		159.388,67
02	020104	LIMPEZA E HIGIENE		16.163,85
02	020107	VESTUÁRIO E ARTIGOS PESSOAIS		2.238,01
02	020108	MATERIAL DE ESCRITÓRIO		110.142,16
02	020111	MATERIAL DE CONSUMO CLÍNICO		285,92
02	020114	OUTRO MATERIAL- PEÇAS		0,01
02	020115	PRÊMIOS, CONDECORAÇÕES E OFERTAS		4.871,75
02	020117	FERRAMENTAS E UTENSÍLIOS		827,71
02	020118	LIVROS E DOCUMENTAÇÃO TÉCNICA		188,11
02	020119	ARTIGOS HONORÍFICOS E DE DECORAÇÃO		2.444,20
02	020120	MATERIAL DE EDUCAÇÃO, CULTURA E RECREIO		1.452,64
02	020121	OUTROS BENS		20.774,31
02	0202	AQUISIÇÃO DE SERVIÇOS		416.577,21
02	020201	ENCARGOS DE INSTALAÇÕES		3,19
02	02020109	OUTROS		3,19
02	020202	LIMPEZA E HIGIENE		81.179,59
02	020203	CONSERVAÇÃO DE BENS		5.981,96
02	020208	LOCAÇÃO DE OUTROS BENS		1.920,09
02	020209	COMUNICAÇÕES		149.438,21
02	02020901	TELEFONES		35.736,83
02	02020902	CORREIOS		67.020,96
02	02020909	OUTROS		46.680,42
02	020212	SEGUROS		61,06
02	02021209	OUTROS		61,06
02	020213	DESLOCAÇÕES E ESTADAS		512,40
02	020215	FORMAÇÃO		975,00
02	020217	PUBLICIDADE		22.048,50
02	020219	ASSISTÊNCIA TÉCNICA		34.717,52
02	020220	OUTROS TRABALHOS ESPECIALIZADOS		53.256,65
02	020225	OUTROS SERVIÇOS		66.483,04
02	06	OUTRAS DESPESAS CORRENTES		9.220,09
02	0602	DIVERSAS		9.220,09
02	060203	OUTRAS		9.220,09
02	06020399	DIVERSAS		9.220,09
02	07	AQUISIÇÃO DE BENS DE CAPITAL		91.041,16

FLUXOS DE CAIXA

ANO 2006
 Pág. 6

ENTIDADE MVC

MUNICIPIO DE VIANA DO CASTELO

PAGAMENTOS

02	0701	INVESTIMENTOS		91.041,16
02	070107	EQUIPAMENTO DE INFORMÁTICA		61.545,22
02	070108	SOFTWARE INFORMÁTICO		21.501,70
02	070109	EQUIPAMENTO ADMINISTRATIVO		3.490,65
02	070110	EQUIPAMENTO BÁSICO		4.503,59
03		DEPARTAMENTO DE OBRAS	15.064.929,22	
03	01	DESPESAS COM O PESSOAL		1.413.823,81
03	0101	REMUNERAÇÕES CERTAS E PERMANENTES		1.218.558,73
03	010103	PESSOAL DOS QUADROS-REGIME DA FUNÇÃO PÚBLICA		810.293,08
03	010106	PESSOAL CONTRATADO A TERMO		106.919,58
03	010108	PESSOAL AGUARDANDO APOSENTAÇÃO		717,01
03	010111	REPRESENTAÇÃO		6.675,12
03	01011102	PESSOAL DOS QUADROS		6.675,12
03	010112	SUPLEMENTOS E PRÊMIOS		2.401,66
03	010113	SUBSÍDIO DE REFEIÇÃO		93.752,07
03	010114	SUBSÍDIOS DE FÉRIAS E NATAL		164.519,69
03	010115	REMUNERAÇÕES POR DOENÇA E MATERNIDADE / PATERNIDADE		33.280,52
03	0102	ABONOS VARIÁVEIS OU EVENTUAIS		164.106,41
03	010202	HORAS EXTRA-ORDINÁRIAS		102.126,69
03	010204	AJUDAS DE CUSTO		39.764,49
03	010211	SUBSÍDIO DE TURNO		22.215,23
03	0103	SEGURANÇA SOCIAL		31.158,67
03	010301	ENCARGOS COM A SAÚDE		13.353,27
03	010302	OUTROS ENCARGOS COM A SAÚDE		56,30
03	01030201	DESPESAS DE SAUDE		56,30
03	010303	SUBSÍDIO FAMILIAR A CRIANÇAS E JOVENS		14.651,09
03	010304	OUTRAS PRESTAÇÕES FAMILIARES		2.857,23
03	010308	OUTRAS PENSÕES		240,78
03	02	AQUISIÇÃO DE BENS E SERVIÇOS		2.566.311,08
03	0201	AQUISIÇÃO DE BENS		602.416,47
03	020101	MATÉRIAS-PRIMAS E SUBSIDIÁRIAS		15.712,12
03	020102	COMBUSTÍVEIS E LUBRIFICANTES		476.075,64
03	02010202	GASOLEO		463.297,80
03	02010299	OUTROS		12.777,84
03	020104	LIMPEZA E HIGIENE		409,80
03	020107	VESTUÁRIO E ARTIGOS PESSOAIS		266,20
03	020108	MATERIAL DE ESCRITÓRIO		641,94
03	020112	MATERIAL DE TRANSPORTE- PEÇAS		46.372,08
03	020114	OUTRO MATERIAL- PEÇAS		23.767,08
03	020117	FERRAMENTAS E UTENSÍLIOS		8.369,66
03	020121	OUTROS BENS		30.801,95
03	0202	AQUISIÇÃO DE SERVIÇOS		1.963.894,61
03	020201	ENCARGOS DE INSTALAÇÕES		1.478.215,74
03	02020101	ELECTRICIDADE		1.477.395,24
03	02020109	OUTROS		820,50
03	020202	LIMPEZA E HIGIENE		1.121,87
03	020203	CONSERVAÇÃO DE BENS		71.365,56
03	020204	LOCAÇÃO DE EDIFÍCIOS		147.412,21
03	020208	LOCAÇÃO DE OUTROS BENS		42.305,50
03	020209	COMUNICAÇÕES		68.231,67
03	02020901	TELEFONES		64.775,07
03	02020909	OUTROS		3.456,60
03	020212	SEGUROS		53.281,39
03	02021202	VIATURAS		52.755,53
03	02021209	OUTROS		525,86
03	020214	ESTUDOS, PARCERES, PROJECTOS E CONSULTADORIA		2.584,60
03	020217	PUBLICIDADE		2.178,01
03	020219	ASSISTÊNCIA TÉCNICA		18.668,18
03	020220	OUTROS TRABALHOS ESPECIALIZADOS		28.902,90
03	020225	OUTROS SERVIÇOS		49.626,98
03	03	JUROS E OUTROS ENCARGOS		2.999,02
03	0303	JUROS DE LOCAÇÃO FINANCEIRA		2.999,02
03	030305	MATERIAL DE TRANSPORTE		2.999,02
03	06	OUTRAS DESPESAS CORRENTES		500,00
03	0602	DIVERSAS		500,00
03	060203	OUTRAS		500,00
03	06020399	DIVERSAS		500,00

PAGAMENTOS

03	07	AQUISIÇÃO DE BENS DE CAPITAL		11.081.295,31
03	0701	INVESTIMENTOS		7.954.827,38
03	070101	TERRENOS		221.438,54
03	070102	HABITAÇÕES		62.314,03
03	07010203	REPARAÇÃO E BENEFICIAÇÃO		62.314,03
03	070103	EDIFÍCIOS		1.127.276,20
03	07010301	INSTALAÇÕES DE SERVIÇOS		925.548,76
03	0701030101	PAÇOS DO CONCELHO		1.772,62
03	0701030199	OUTROS		923.776,14
03	07010399	OUTROS		201.727,44
03	070104	CONSTRUÇÕES DIVERSAS		5.023.009,46
03	07010402	SISTEMA DE DRENAGEM DE AGUAS RESIDUAIS		2.303.162,80
03	07010403	ILUMINAÇÃO PÚBLICA		23.896,29
03	07010406	CAPTAÇÃO E DISTRIBUIÇÃO DE AGUA		2.169.533,50
03	07010408	SINALIZAÇÃO E TRANSITO		70.327,48
03	07010499	OUTROS		456.089,39
03	0701049901	ZONAS INDUSTRIAIS		209.480,90
03	0701049904	CENTROS CIVICOS		155.726,88
03	0701049906	OBRAS DIVERSAS		90.881,61
03	070106	MATERIAL DE TRANSPORTE		34.419,21
03	070109	EQUIPAMENTO ADMINISTRATIVO		4.008,56
03	070110	EQUIPAMENTO BÁSICO		387.064,54
03	070111	FERRAMENTOS E UTENSÍLIOS		7.287,63
03	070115	OUTROS INVESTIMENTOS		1.088.009,21
03	07011501	ESTUDOS E PROJECTOS		4.765,20
03	07011509	OUTROS INVESTIMENTOS		1.083.244,01
03	0702	LOCAÇÃO FINANCEIRA		57.831,92
03	070205	MATERIAL DE TRANSPORTE- LOCAÇÃO FINANCEIRA		57.831,92
03	0703	BENS DE DOMÍNIO PÚBLICO		3.068.636,01
03	070303	OUTRAS CONSTRUÇÕES E INFRA-ESTRUTURAS		3.068.636,01
03	07030304	PARQUES E JARDINS		33.633,11
03	07030307	VIAÇÃO RURAL		1.629.867,04
03	0703030701	REDE VIÁRIA MUNICIPAL - CONSERVAÇÃO		723.844,58
03	0703030702	REDE VIÁRIA MUNICIPAL - OBRAS		906.022,46
03	07030308	VIADUTOS E OBRAS COMPLEMENTARES		772.320,34
03	07030309	ARRANJOS URBANISTICOS		38.693,96
03	07030310	ARRANJOS PRAIAS		168.086,61
03	07030312	ARRUAMENTOS URBANOS		217.933,48
03	07030313	ARRANJOS DE RIOS/RIBEIROS/VEIGAS		147.776,03
03	07030399	OUTROS		60.325,44
04		DEPARTAMENTO DE EDUCAÇÃO, CULTURA E DESPORTO	11.628.661,38	
04	01	DESPESAS COM O PESSOAL		2.601.220,43
04	0101	REMUNERAÇÕES CERTAS E PERMANENTES		2.340.359,74
04	010103	PESSOAL DOS QUADROS-REGIME DA FUNÇÃO PÚBLICA		1.559.435,85
04	010106	PESSOAL CONTRATADO A TERMO		81.478,85
04	010108	PESSOAL AGUARDANDO APOSENTAÇÃO		2.198,15
04	010109	PESSOAL EM QUALQUER OUTRA SITUAÇÃO		121.478,12
04	010111	REPRESENTAÇÃO		6.627,24
04	01011102	PESSOAL DOS QUADROS		4.450,08
04	01011199	OUTROS		2.177,16
04	010112	SUPLEMENTOS E PRÉMIOS		1.480,68
04	010113	SUBSÍDIO DE REFEIÇÃO		216.712,23
04	010114	SUBSÍDIOS DE FÉRIAS E NATAL		304.723,04
04	010115	REMUNERAÇÕES POR DOENÇA E MATERNIDADE / PATERNIDAD		46.225,58
04	0102	ABONOS VARIÁVEIS OU EVENTUAIS		173.681,22
04	010202	HORAS EXTRA-ORDINÁRIAS		86.584,37
04	010204	AJUDAS DE CUSTO		31.430,86
04	010205	ABONO PARA FALHAS		1.607,70
04	010211	SUBSÍDIO DE TURNO		54.058,29
04	0103	SEGURANÇA SOCIAL		87.179,47
04	010301	ENCARGOS COM A SAÚDE		43.312,28
04	010303	SUBSÍDIO FAMILIAR A CRIANÇAS E JOVENS		32.424,60
04	010304	OUTRAS PRESTAÇÕES FAMILIARES		9.677,64
04	010308	OUTRAS PENSÕES		1.764,95
04	02	AQUISIÇÃO DE BENS E SERVIÇOS		3.214.563,83
04	0201	AQUISIÇÃO DE BENS		1.083.048,03
04	020101	MATÉRIAS-PRIMAS E SUBSIDIÁRIAS		71.570,37

FLUXOS DE CAIXA

ANO 2006
Pág. 8

ENTIDADE MVC MUNICIPIO DE VIANA DO CASTELO

PAGAMENTOS

04	020102	COMBUSTÍVEIS E LUBRIFICANTES	133.503,69
04	02010299	OUTROS	133.503,69
04	020104	LIMPEZA E HIGIENE	1.581,58
04	020107	VESTUÁRIO E ARTIGOS PESSOAIS	1.399,45
04	020108	MATERIAL DE ESCRITÓRIO	14.425,43
04	020112	MATERIAL DE TRANSPORTE- PEÇAS	60,50
04	020114	OUTRO MATERIAL- PEÇAS	25,35
04	020115	PRÊMIOS, CONDECORAÇÕES E OFERTAS	25.630,04
04	020117	FERRAMENTAS E UTENSÍLIOS	2.392,60
04	020120	MATERIAL DE EDUCAÇÃO, CULTURA E RECREIO	105.694,19
04	020121	OUTROS BENS	726.764,83
04	0202	AQUISIÇÃO DE SERVIÇOS	2.131.515,80
04	020202	LIMPEZA E HIGIENE	11.520,19
04	020203	CONSERVAÇÃO DE BENS	37.067,72
04	020209	COMUNICAÇÕES	19.765,08
04	02020901	TELEFONES	18.476,69
04	02020909	OUTROS	1.288,39
04	020210	TRANSPORTES	994.138,59
04	02021001	TRANSPORTES ESCOLARES	994.138,59
04	020212	SEGUROS	40.085,80
04	02021201	EDIFÍCIOS	29.615,90
04	02021209	OUTROS	10.469,90
04	020213	DESLOCAÇÕES E ESTADAS	515,50
04	020215	FORMAÇÃO	90,00
04	020217	PUBLICIDADE	67.598,61
04	020219	ASSISTÊNCIA TÉCNICA	19.976,93
04	020220	OUTROS TRABALHOS ESPECIALIZADOS	286.460,29
04	020225	OUTROS SERVIÇOS	654.297,09
04	04	TRANSFERÊNCIAS CORRENTES	1.657.572,76
04	0405	ADMINISTRAÇÃO LOCAL	656.406,93
04	040501	CONTINENTE	656.406,93
04	04050101	FREGUESIAS	365.305,99
04	0405010105	PESSOAL AUXILIAR	365.305,99
04	04050103	ACÇÃO SOCIAL ESCOLAR	291.100,94
04	0407	INSTITUIÇÕES SEM FINS LUCRATIVOS	1.000.415,83
04	040701	INSTITUIÇÕES SEM FINS LUCRATIVOS	1.000.415,83
04	04070101	FINS CULTURAIS	511.496,84
04	04070102	FINS DESPORTIVOS	371.996,13
04	04070103	FINS TURÍSTICOS	6.775,00
04	04070109	OUTRAS TRANSFERENCIAS	110.147,86
04	0408	FAMÍLIAS	750,00
04	040802	OUTRAS	750,00
04	06	OUTRAS DESPESAS CORRENTES	332,20
04	0602	DIVERSAS	332,20
04	060203	OUTRAS	332,20
04	06020399	DIVERSAS	332,20
04	07	AQUISIÇÃO DE BENS DE CAPITAL	4.154.972,16
04	0701	INVESTIMENTOS	4.154.972,16
04	070101	TERRENOS	66.681,24
04	070103	EDIFÍCIOS	3.616.679,19
04	07010301	INSTALAÇÕES DE SERVIÇOS	9.263,02
04	0701030102	ARQUIVO MUNICIPAL	9.263,02
04	07010302	INSTALAÇÕES DESPORTIVAS E RECREATIVAS	1.751.609,62
04	0701030201	BIBLIOTECAS	1.449.129,83
04	0701030202	MUSEUS	238.815,14
04	0701030209	OUTROS	63.664,65
04	07010304	CRECHES	737.671,43
04	07010305	ESCOLAS	1.118.135,12
04	070104	CONSTRUÇÕES DIVERSAS	143.063,35
04	07010405	INSTALAÇÕES DESPORTIVAS E RECREATIVAS - AR LIVRE	143.063,35
04	070107	EQUIPAMENTO DE INFORMÁTICA	33.848,14
04	070108	SOFTWARE INFORMÁTICO	2.320,20
04	070109	EQUIPAMENTO ADMINISTRATIVO	5.543,54
04	070110	EQUIPAMENTO BÁSICO	195.779,84
04	070111	FERRAMENTOS E UTENSÍLIOS	3.040,64
04	070112	ARTIGOS E OBJECTOS DE VALOR	200,00
04	070115	OUTROS INVESTIMENTOS	87.816,02

FLUXOS DE CAIXA

ANO 2006
 Pág. 9

ENTIDADE MVC MUNICIPIO DE VIANA DO CASTELO

PAGAMENTOS

04	07011501	ESTUDOS E PROJECTOS		87.816,02	
05		DEPARTAMENTO DE URBANISMO	2.320.015,15		
05	01	DESPESAS COM O PESSOAL		1.753.661,99	
05	0101	REMUNERAÇÕES CERTAS E PERMANENTES		1.688.674,81	
05	010103	PESSOAL DOS QUADROS-REGIME DA FUNÇÃO PÚBLICA		1.258.571,95	
05	010106	PESSOAL CONTRATADO A TERMO		32.526,37	
05	010108	PESSOAL AGUARDANDO APOSENTAÇÃO		696,14	
05	010111	REPRESENTAÇÃO		10.229,76	
05	01011102	PESSOAL DOS QUADROS		10.229,76	
05	010113	SUBSÍDIO DE REFEIÇÃO		98.854,09	
05	010114	SUBSÍDIOS DE FÉRIAS E NATAL		228.638,81	
05	010115	REMUNERAÇÕES POR DOENÇA E MATERNIDADE / PATERNIDADE		59.157,69	
05	0102	ABONOS VARIÁVEIS OU EVENTUAIS		8.907,41	
05	010202	HORAS EXTRA-ORDINÁRIAS		7.051,29	
05	010204	AJUDAS DE CUSTO		1.624,58	
05	010206	FORMAÇÃO		231,54	
05	0103	SEGURANÇA SOCIAL		56.079,77	
05	010301	ENCARGOS COM A SAÚDE		25.203,49	
05	010303	SUBSÍDIO FAMILIAR A CRIANÇAS E JOVENS		19.565,09	
05	010304	OUTRAS PRESTAÇÕES FAMILIARES		11.291,83	
05	010308	OUTRAS PENSÕES		19,36	
05	02	AQUISIÇÃO DE BENS E SERVIÇOS		502.897,13	
05	0201	AQUISIÇÃO DE BENS		81.670,94	
05	020101	MATÉRIAS-PRIMAS E SUBSIDIÁRIAS		12.122,74	
05	020102	COMBUSTÍVEIS E LUBRIFICANTES		375,99	
05	02010299	OUTROS		375,99	
05	020107	VESTUÁRIO E ARTIGOS PESSOAIS		387,13	
05	020108	MATERIAL DE ESCRITÓRIO		12.770,16	
05	020112	MATERIAL DE TRANSPORTE- PEÇAS		220,48	
05	020117	FERRAMENTAS E UTENSÍLIOS		819,98	
05	020121	OUTROS BENS		54.974,46	
05	0202	AQUISIÇÃO DE SERVIÇOS		421.226,19	
05	020203	CONSERVAÇÃO DE BENS		6.207,85	
05	020212	SEGUROS		543,30	
05	02021209	OUTROS		543,30	
05	020217	PUBLICIDADE		8.516,42	
05	020219	ASSISTÊNCIA TÉCNICA		6.874,20	
05	020220	OUTROS TRABALHOS ESPECIALIZADOS		289.557,39	
05	020225	OUTROS SERVIÇOS		109.527,03	
05	06	OUTRAS DESPESAS CORRENTES		8.175,33	
05	0602	DIVERSAS		8.175,33	
05	060203	OUTRAS		8.175,33	
05	06020301	RESTITUIÇÕES		8.175,33	
05	07	AQUISIÇÃO DE BENS DE CAPITAL		55.280,70	
05	0701	INVESTIMENTOS		55.280,70	
05	070107	EQUIPAMENTO DE INFORMÁTICA		7.260,41	
05	070108	SOFTWARE INFORMÁTICO		13.278,38	
05	070109	EQUIPAMENTO ADMINISTRATIVO		1.263,71	
05	070110	EQUIPAMENTO BÁSICO		4.637,99	
05	070111	FERRAMENTOS E UTENSÍLIOS		2.580,73	
05	070115	OUTROS INVESTIMENTOS		26.259,48	
05	07011501	ESTUDOS E PROJECTOS		26.259,48	
		TOTAL DAS DESPESAS CORRENTES		21.235.515,64	
		TOTAL DAS DESPESAS DE CAPITAL		21.389.762,70	
		OPERAÇÕES DE TESOURARIA			8.001.447,46
		SALDO PARA A GERÊNCIA SEGUINTE.....			1.196.394,01
		EXECUÇÃO ORÇAMENTAL		206.464,81	
		OPERAÇÕES DE TESOURARIA		989.929,20	
		TOTAL			51.823.119,81

FLUXOS DE CAIXA

ANO 2006
Pág. 10

ENTIDADE MVC MUNICIPIO DE VIANA DO CASTELO

ORGÃO EXECUTIVO

Em ____ de _____ de ____

ORGÃO DELIBERATIVO

Em ____ de _____ de ____

CONTAS DE ORDEM

ENTIDADE

MVC

MUNICIPIO DE VIANA DO CASTELO

ANO 2006

PAG. 1

Código	Descrição	Valores		Código	Descrição	Valores	
	SALDO DA GERÊNCIA ANTERIOR				GARANTIAS E CAUÇÕES ACIONADAS		
	GARANTIAS E CAUÇÕES		823.181,35		GARANTIAS E CAUÇÕES DEVOLVIDAS		470.484,80
	RECIPOS PARA COBRANÇA		257.773,61		RECEITA VIRTUAL COBRADA		98.686,64
					RECEITA VIRTUAL ANULADA		10.284,39
					SALDO PARA A GERENCIA SEGUINTE		
	GARANTIAS E CAUÇÕES PRESTADAS		412.925,66		GARANTIAS E CAUÇÕES		765.622,21
	RECEITA VIRTUAL LIQUIDADADA		157.815,53		RECIPOS PARA COBRANÇA		306.618,11
					Total geral		1.651.696,15
	Total geral		1.651.696,15				

ORGÃO EXECUTIVO

Em ___ de _____ de ___

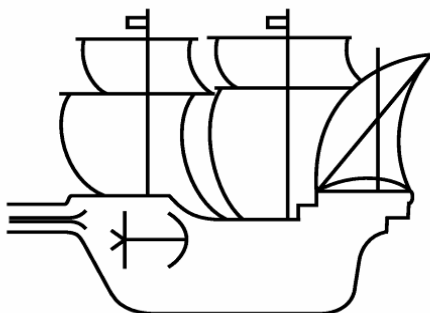
ORGÃO DELIBERATIVO

Em ___ de _____ de ___

ENTIDADE		MAPA DAS CONTAS DE ORDEM				DATA	ANO	PAGINA
MVC						2007/03/22	2006	1
COD. CONTA	DESIGNAÇÃO	SALDO INICIAL		DO ANO		SALDO FINAL		
		DEBITO	CREDITO	DEBITO	CREDITO	DEVEDOR	CREADOR	
09	CONTAS DE ORDEM	1.080.954,96	1.080.954,96	1.150.197,02	1.150.197,02			
09.1	RECIBOS PARA COBRANÇA	257.773,61		157.815,53	108.971,03	306.618,11		
09.1.1	EXERCICIO ANTERIOR	257.773,61			16.590,28	241.183,33		
09.1.1.01	RECEITA LIQUIDADADA	257.773,61				257.773,61		
09.1.1.02	RECEITA COBRADA				16.530,37		16.530,37	
09.1.1.03	RECEITA ANULADA (ANOS ANTERIORES)				59,91		59,91	
09.1.2	EXERCICIO CORRENTE			157.815,53	92.380,75	65.434,78		
09.1.2.01	RECEITA LIQUIDADADA			157.815,53		157.815,53		
09.1.2.02	RECEITA COBRADA				82.156,27		82.156,27	
09.1.2.03	RECEITA ANULADA (ANO CORRENTE)				10.224,48		10.224,48	
09.2	FUNDOS CAUCIONADOS		823.181,35	470.484,80	412.925,66		765.622,21	
09.2.1	CAUÇÕES DE EMPREITADAS		823.181,35	470.484,80	412.925,66		765.622,21	
09.2.1.01	PRESTADA		823.181,35		412.925,66		1.236.107,01	
09.2.1.02	DEVOLVIDA			470.484,80		470.484,80		
09.2.1.03	ACCIONADA							
09.2.2	CAUÇÕES DE LOTEAMENTOS E OBRAS							
09.2.2.01	PRESTADA							
09.2.2.02	DEVOLVIDA							
09.2.2.03	ACCIONADA							
09.2.3	CAUÇÕES DE LICENCIAMENTO SANITARIO							
09.2.3.01	COBRADA							
09.2.3.02	DEVOLVIDA							
09.2.3.03	ACCIONADA							
09.3	GARANTIAS BANCARIAS							
09.3.3	GARANTIAS BANCARIAS							
09.3.3.01	PRESTADA							
09.3.3.02	DEVOLVIDA							
09.3.3.03	ACCIONADA							
09.9	CONTAS DE CONTRAPARTIDA	823.181,35	257.773,61	521.896,69	628.300,33	459.004,10		
09.9.1	RECIBOS PARA COBRANÇA		257.773,61	108.971,03	157.815,53		306.618,11	
09.9.1.01	ANOS ANTERIORES		257.773,61		16.590,28		241.183,33	
09.9.1.02	ANO CORRENTE				157.815,53		65.434,78	
09.9.2	FUNDOS CAUCIONADOS	823.181,35		412.925,66	470.484,80	765.622,21		
09.9.2.01	CAUÇÕES DE EMPREITADAS	823.181,35		412.925,66	470.484,80	765.622,21		
09.9.2.02	CAUÇÕES DE LOTEAMENTOS E OBRAS							
09.9.2.03	LICENCIAMENTO SANITARIO							
09.9.3	DEPOSITOS DE GARANTIA							
09.9.3.01	GARANTIAS BANCARIAS							
TOTAL ...		1.080.954,96	1.080.954,96	1.150.197,02	1.150.197,02			

ENTIDADE		OPERAÇÕES DE TESOURARIA					DATA	ANO	PAGINA
MVC							2007/03/13	2006	1
COD. CONTA	TERCEIRO	DESIGNAÇÃO	SALDO DA GERÊNCIA ANTERIOR		MOVIMENTO ANUAL		SALDO PARA A GERÊNCIA SEGUINTE		
			DEVEDOR	CREDOR	DEBITO	CREDITO	DEVEDOR	CREDOR	
23		EMPRÉSTIMOS OBTIDOS			5.400.000,00	5.400.000,00			
23.1		Em moeda nacional			5.400.000,00	5.400.000,00			
23.1.1		De curto prazo			5.400.000,00	5.400.000,00			
23.1.1.2		Conta caucionada n.22798900001 - TOTTA			5.400.000,00	5.400.000,00			
24		ESTADO E OUTROS ENTES PÚBLICOS	175.080,95		1.825.052,38	1.844.703,57		194.732,14	
24.2		Retenção de impostos sobre rendimentos	68.643,50		884.215,10	877.310,78		61.739,18	
24.2.1		Trabalho dependente(IRS)	58.405,49		756.047,53	749.672,53		52.030,49	
24.2.2		Trabalho independente(IRS)	8.240,30		104.310,12	104.573,60		8.503,78	
24.2.4		Prediais	1.997,71		21.465,45	20.672,65		1.204,91	
24.2.4.1		IRS Prediais	880,57		8.012,85	7.196,59		64,31	
24.2.4.2		IRC Prediais	1.117,14		13.452,60	13.476,06		1.140,60	
24.2.5		Pensões (IRS/Categoria H)			2.392,00	2.392,00			
24.4		Restantes Impostos	45.949,48		21.548,84	37.675,44		62.076,08	
24.4.01		Imposto de selo-ART.2º Lei 150/99 11/09	947,34		15.217,77	15.009,23		738,80	
24.4.02		Imposto justiça em proc.ex.fiscal	42.815,97		4,35	15.073,66		57.885,28	
24.4.03		Taxa justiça inicial - Reg. Custas Proc. Trib.	40,00					40,00	
24.4.04		TC - emol. devidos visto Trib. Contas	1.826,58					1.826,58	
24.4.05		Imposto de selo contado em processos	319,40		6.326,72	7.592,55		1.585,23	
24.4.06		Imposto Selo recibo	0,19					0,19	
24.5		CGA Caixa Geral Aposentações	52.251,47		777.058,46	787.046,29		62.239,30	
24.5.11		CGA Descontos de pessoal	51.370,80		723.877,65	723.764,39		51.257,54	
24.5.13		CGA Descontos sobre Empreitadas	880,67		50.333,08	60.277,95		10.825,54	
24.5.14		CGA Outras Contribuições			2.847,73	3.003,95		156,22	
24.6		ADSE	4.984,54		60.150,98	60.136,64		4.970,20	
24.7		Instituto de Gestão Financeira Segurança Social	3.251,96		82.079,00	82.534,42		3.707,38	
24.7.01		Descontos de pessoal	3.251,96		51.976,21	52.431,63		3.707,38	
24.7.03		Retenções Segurança Social			30.102,79	30.102,79			
26		OUTROS DEVEDORES E CREDITORES	856.844,63		776.395,08	714.747,51		795.197,06	
26.2		Pessoal	5.655,92		112.614,55	113.201,96		6.243,33	
26.2.5		Descontos sobre vencimento por rendas			1.316,88	1.316,88			
26.2.6		Cauções do pessoal	499,40					499,40	
26.2.7		Entidades Publicas	5.154,03		111.297,67	111.885,08		5.741,44	
26.2.7.1		Cartas precatorias			1.954,75	1.954,75			
26.2.7.2		Juros cartas precatorias			481,32	481,32			
26.2.7.3		Encargos cartas precatorias			13,50	13,50			
26.2.7.5		Instituto Portuario do Norte	1.485,37		47.994,58	49.701,27		3.192,06	
26.2.7.6		SMSBVC - dividas cobradas coercivamente	2.938,88		52.821,79	51.986,25		2.103,34	
26.2.7.7		SMSBVC - Juros de mora	561,58		5.783,32	5.421,68		199,94	
26.2.7.8		Instituto Portugues da Qualidade	168,20		1.821,21	1.874,26		221,25	
26.2.7.9		Taxas bancarias de execução fiscal			427,20	452,05		24,85	
26.2.9		Outras operações com o pessoal	2,49					2,49	
26.2.9.2		AFCT - Assist. tuberc. aos func.	2,49					2,49	
26.3		Sindicatos	2.528,39		31.046,71	31.048,03		2.529,71	
26.3.1		STAL	2.494,87		30.615,05	30.613,90		2.493,72	
26.3.3		SINTAP	9,72		118,29	118,44		9,87	
26.3.4		SATAE	18,75		252,00	254,25		21,00	
26.3.5		Sindicatos auxiliares acção educativa	5,05		61,37	61,44		5,12	
26.6		Credores Diversos	23.353,65		157.704,92	152.916,78		18.565,51	
26.6.1		Serviços Sociais Trabalhadores Municipais	7.989,69		105.165,22	106.008,53		8.833,00	
26.6.3		ATAM	160,01		1.691,90	1.657,42		125,53	
26.6.4		Cofre de previdencia	222,22		2.693,32	2.694,17		223,07	
26.6.5		FECP	81,80		912,03	871,35		41,12	
26.6.5.1		Parte nas cartas de caçador e renovação	73,49		215,95	156,17		13,71	
26.6.5.2		Parte de licenças p/ exercicio caça	7,86		677,23	696,08		26,71	
26.6.5.3		Custos impressos p/ cartas caçador	0,45		18,85	19,10		0,70	
26.6.6		AATAE	16,00		192,00	192,00		16,00	
26.6.8		Associação Nacional Bombeiros Profissionais	37,73		506,10	520,14		51,77	
26.6.9		Outros	14.846,20		46.544,35	40.973,17		9.275,02	
26.6.9.2		Valores de cheques em transitio anulados	4.417,13		140,50	2.082,03		6.358,66	
26.6.9.3		TC- visto tribunal Contas			637,95	637,95			
26.6.9.4		ICN instituto conservação natureza	0,87		75,23	77,33		2,97	
26.6.9.5		CRC registo escrituras	36,00		153,00	135,00		18,00	
26.6.9.6		Descontos impostos judicialmente	1.824,20		37.905,81	37.909,00		1.827,39	
A TRANSPORTAR ...				198.050,91	7.518.786,70	7.541.738,48		221.002,69	

ENTIDADE		OPERAÇÕES DE TESOURARIA				DATA	ANO	PAGINA
MVC						2007/03/13	2006	2
COD. CONTA	TERCEIRO	DESIGNAÇÃO	SALDO DA GERÊNCIA ANTERIOR		MOVIMENTO ANUAL		SALDO PARA A GERÊNCIA SEGUINTE	
			DEVEDOR	CREDOR	DEBITO	CREDITO	DEVEDOR	CREDOR
TRANSPORTE ...				198.050,91	7.518.786,70	7.541.738,48		221.002,69
26.6.9.7		Livros a consignação		1.062,00				1.062,00
26.6.9.8		Associação Nacional Técnico metrologia		6,00	72,00	72,00		6,00
26.6.9.9		Outros		7.500,00	7.559,86	59,86		
26.8		Devedores e credores diversos		825.306,67	475.028,90	417.580,74		767.858,51
26.8.2		Devedores de transferências p/as autarquias locais		1.975,68				1.975,68
26.8.2.1		Estado		1.975,68				1.975,68
26.8.2.1.1		Censos		1.975,68				1.975,68
26.8.8		Devedores Diversos - Outros		149,64	4.544,10	4.655,08		260,62
26.8.8.4		Dev. e cred. de taxas de vistoria para Bombeiros		149,64	1.596,28	1.696,04		249,40
26.8.8.7		Taxas de Vistorias para a ARS			48,38	59,60		11,22
26.8.8.8		Descontos tributarios Financas			2.899,44	2.899,44		
26.8.9		Credores Diversos - Outros		823.181,35	470.484,80	412.925,66		765.622,21
26.8.9.7		Fornecedores com garantias		823.181,35	470.484,80	412.925,66		765.622,21
TOTAL ...				1.031.925,58	8.001.447,46	7.959.451,08		989.929,20



Câmara Municipal Viana do Castelo

ANEXO ÀS DEMONSTRAÇÕES FINANCEIRAS

Ano económico de 2006

Caracterização da entidade

8.1.1 Identificação:

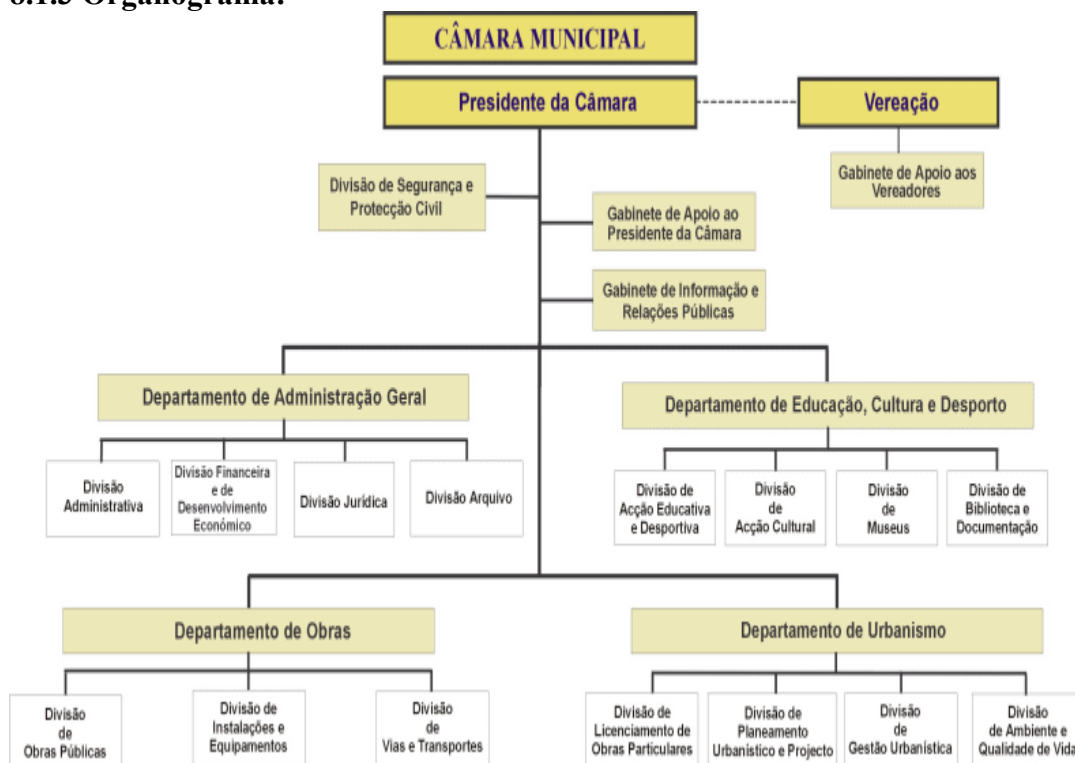
Município de Viana do Castelo

Rua Cândido dos Reis

4900 Viana do Castelo

Telefone/Fax: 258 / 809 300

8.1.3 Organograma:



8.1.4 Descrição sumária das Actividades:

Administração Financeira e Patrimonial
Apoio ao consumidor
Planeamento e Gestão Urbanística
Desenvolvimento Económico/Freguesias
Habitação Social
Educação cultura e desporto
Trânsito e Transporte
Higiene e segurança no trabalho
Protecção Civil

8.1.5 Recursos Humanos:

Identificação dos órgãos executivos:

Presidente: Dr. Defensor Oliveira Moura
Vereação: Dra. Flora Silva
José Maria Costa
Joaquim Luís Nobre
Vítor Manuel Castro Lemos
Ana Margarida Ferreira da Silva

Todos em regime de permanência

8.1.6 Organização contabilística:

Programa informático fornecido pela firma Medidata, em funcionamento desde 01/01/2002, nas respectivas áreas:

Contabilidade (receita/despesas)	Fiscalização
Património	Obras
Aprovisionamento	Execuções Fiscais
Taxas e licenças	Processos Concurso Empreitada
Pessoal	

Normas de controlo interno e inventário e cadastro aprovadas na reunião de Câmara em 18/12/2001 e Assembleia 27/12/2001.

Orçamento e Plano de Actividades para 2006 aprovados em reunião de Câmara de 7 de Dezembro de 2005 e Assembleia Municipal de 11 de Janeiro de 2006.

8.1.7 Outra informação considerada relevante:

a)

Fundo Geral Municipal: 9.177.969 €;

Fundo de Coesão Municipal: 3.875.522 €;

Fundo Base Municipal: 1.080.268 €.

Cooperação Técnica e Financeira: 331.152,72

b)

Valor do investimento directo do ano anterior: 12.361.195,30 €.

c)

Acção inspectiva levada a efeito pela I.G.F. no ano de 2002.

Auditoria Tribunal Contas em Novembro 2003 relativa ao ano 2002.

d)

Não existe.

CLASSIFICAÇÃO ECONÓMICA		DOTAÇÕES DA RECEITA				OBSERVAÇÕES
CÓDIGO	DESCRIÇÃO	PREVISÕES INICIAIS	MODIFICAÇÕES ORÇAMENTAIS		PREVISÕES CORRIGIDAS	
			INSCRIÇÕES / REFORÇOS	DIMINUIÇÕES / ANULAÇÕES		
01	IMPOSTOS DIRECTOS	10.974.482,50	470.290,45	306.312,95	11.138.460,00	
0102	OUTROS	10.974.482,50	470.290,45	306.312,95	11.138.460,00	
010202	IMPOSTO MUNICIPAL IMOVEIS (IMI)	5.090.203,97	147.971,03		5.238.175,00	
010203	IMPOSTO MUNICIPAL SOBRE VEÍCULOS	839.973,81		148.524,81	691.449,00	
010204	IMPOSTO MUNICIPAL DE TRANSAÇÕES (IMT)	3.240.124,58	322.319,42		3.562.444,00	
010205	DERRAMA	1.804.180,14		157.788,14	1.646.392,00	
02	IMPOSTOS INDIRECTOS	762.210,04	23.794,58	84.522,62	701.482,00	
0202	OUTROS	762.210,04	23.794,58	84.522,62	701.482,00	
020206	IMPOSTOS INDIRECTOS ESPECÍFICOS DAS AUTARQUIAS LOCAIS	762.210,04	23.794,58	84.522,62	701.482,00	
02020601	MERCADOS E FEIRAS	20.683,47	44,53		20.728,00	
02020602	LOTEAMENTO E OBRAS	428.983,02		65.118,02	363.865,00	
0202060201	LICENCIAMENTOS DE OBRAS	140.698,97		28.665,97	112.033,00	
0202060203	INFRAESTRUTURAS URBANISTICAS	288.284,05		36.452,05	251.832,00	
02020603	OCUPAÇÃO DA VIA PUBLICA	186.926,30		19.195,30	167.731,00	
02020605	PUBLICIDADE	73.270,84	2.318,16		75.589,00	
02020699	OUTROS	52.346,41	21.431,89	209,30	73.569,00	
0202069901	ALVARAS	681,77		202,77	479,00	
0202069906	VISTORIAS	1.468,93	14,07		1.483,00	
0202069907	CICLOMOTORES E OUTROS VEICULOS	83,53		6,53	77,00	
0202069999	DIVERSOS	50.112,18	21.417,82		71.530,00	
04	TAXAS, MULTAS E OUTRAS PENALIDADES	1.983.255,83	7.864,73	409.381,56	1.581.739,00	
0401	TAXAS	1.908.328,08	5.657,31	386.328,39	1.527.657,00	
040123	TAXAS ESPECÍFICAS DAS AUTARQUIAS LOCAIS	1.908.328,08	5.657,31	386.328,39	1.527.657,00	
04012301	MERCADOS E FEIRAS	302.236,67		9.881,67	292.355,00	
04012302	LOTEAMENTO E OBRAS	1.513.543,25		374.911,25	1.138.632,00	
0401230201	LICENCIAMENTOS DE OBRAS	384.653,55		78.566,55	306.087,00	
0401230203	INFRAESTRUTURAS URBANISTICAS	1.128.889,70		296.344,70	832.545,00	
04012303	OCUPAÇÃO DE VIA PUBLICA	28.517,93		698,93	27.819,00	
04012305	ÇAÇA, USO E PORTE DE ARMA	1.624,87		184,87	1.440,00	
04012399	OUTROS	62.405,36	5.657,31	651,67	67.411,00	
0401239901	ALVARAS	2.877,45		478,45	2.399,00	
0401239902	CONTROLO METROLOGICO	13.937,60	1.659,40		15.597,00	
0401239906	VISTORIAS	8.828,65	1.931,35		10.760,00	
0401239907	CICLOMOTORES E OUTROS VEICULOS	6.202,22		173,22	6.029,00	
0401239999	DIVERSOS	30.559,44	2.066,56		32.626,00	
0402	MULTAS E OUTRAS PENALIDADES:	74.927,75	2.207,42	23.053,17	54.082,00	
040201	JUROS DE MORA	3.487,28	267,72		3.755,00	
040204	COIMAS E PENALIDADES POR CONTRA ORDENAÇÕES	64.983,17		23.053,17	41.930,00	
040299	MULTAS E PEANLIDADES DIVERSAS	6.457,30	1.939,70		8.397,00	
04029901	TAXAS DE RELAXE	5.511,59	1.379,41		6.891,00	
04029999	OUTRAS	945,71	560,29		1.506,00	
05	RENDIMENTOS DE PROPRIEDADE	88.500,00	31.000,00	27.500,00	92.000,00	
0502	JUROS-SOCIEDADES FINANCEIRAS	1.000,00	21.000,00		22.000,00	
050201	BANCOS E OUTRAS INSTITUIÇÕES FINANCEIRAS	1.000,00	21.000,00		22.000,00	
05020101	DEPOSITOS	500,00	9.500,00		10.000,00	
05020103	BONIFICAÇÃO TAXA JURO	500,00	11.500,00		12.000,00	
0507	DIVIDENDOS E PARTICIPAÇÕES NOS LUCROS DE SOCIEDADES E QUASE-SOCIEDADES NÃO FINANCEIRAS	87.500,00	10.000,00	27.500,00	70.000,00	
050702	EMPRESAS PUBLICAS MUNICIPAIS E INTERMUNICIPAIS	42.500,00		27.500,00	15.000,00	
050799	OUTRAS	45.000,00	10.000,00		55.000,00	
06	TRANSFERÊNCIAS CORRENTES	11.031.396,00	2.409.691,00	1.755.826,00	11.685.261,00	
0601	SOCIEDADES E QUASE-SOCIEDADES NÃO FINANCEIRAS	65.000,00			65.000,00	
060101	PÚBLICAS	65.000,00			65.000,00	
06010199	OUTRAS	65.000,00			65.000,00	
0603	ADMINISTRAÇÃO CENTRAL	10.261.762,00	2.309.691,00	1.741.192,00	10.830.261,00	
060301	ESTADO	8.480.262,00	1.721.191,00	1.671.192,00	8.530.261,00	
06030101	FUNDO GERAL MUNICIPAL	6.309.707,00		802.921,00	5.506.786,00	
06030102	FUNDO DE COESÃO MUNICIPAL	654.123,00	1.671.191,00		2.325.314,00	
06030103	FUNDO DE BASE MUNICIPAL	1.516.432,00		868.271,00	648.161,00	
06030109	OUTRAS TRANSFERENCIAS		50.000,00		50.000,00	
060307	SERVIÇOS E FUNDOS AUTÓNOMOS	1.781.500,00	588.500,00	70.000,00	2.300.000,00	
06030701	DREN	738.000,00	472.000,00	70.000,00	1.140.000,00	
0603070101	ENCARGOS COM PESSOAL ACCAO EDUCATIVA	248.000,00	42.000,00		290.000,00	

CLASSIFICAÇÃO ECONÓMICA		DOTAÇÕES DA RECEITA				OBSERVAÇÕES
CÓDIGO	DESCRIÇÃO	PREVISÕES INICIAIS	MODIFICAÇÕES ORÇAMENTAIS		PREVISÕES CORRIGIDAS	
			INSCRIÇÕES / REFORÇOS	DIMINUIÇÕES / ANULAÇÕES		
0603070102	COMPART. COMPONENTE ANIMAÇÃO SOCIO-EDUCATIVA	490.000,00		70.000,00	420.000,00	
0603070103	COMPART. PROJECTO ENSINO INGLES 1º CICLO		180.000,00		180.000,00	
0603070104	COMPARTICIPAÇÃO REFEIÇÕES 1º CICLO		250.000,00		250.000,00	
06030704	TRANSPORTES ESCOLARES	150.000,00			150.000,00	
06030705	SERVIÇO NACIONAL DE BOMBEIROS-SNB	57.500,00	2.500,00		60.000,00	
06030799	OUTROS	836.000,00	114.000,00		950.000,00	
0608	FAMÍLIAS	704.634,00	100.000,00	14.634,00	790.000,00	
060801	FAMÍLIAS	704.634,00	100.000,00	14.634,00	790.000,00	
06080101	TRANSPORTES ESCOLARES	147.500,00		12.500,00	135.000,00	
06080102	PROLONGAMENTO DE HORARIOS	57.134,00		2.134,00	55.000,00	
06080103	CANTINAS	500.000,00	100.000,00		600.000,00	
07	VENDA DE BENS E SERVIÇOS CORRENTES	2.353.194,80	74.621,50	156.004,30	2.271.812,00	
0701	VENDA DE BENS	10.952,08	2.359,92	4.075,00	9.237,00	
070102	LIVROS E DOCUMENTAÇÃO TÉCNICA	4.952,08	2.336,92		7.289,00	
070103	PUBLICAÇÕES E IMPRESSOS	1.000,00	23,00		1.023,00	
070199	OUTROS BENS	5.000,00		4.075,00	925,00	
0702	SERVIÇOS	661.511,49	14.255,14	3.870,63	671.896,00	
070209	SERVIÇOS ESPECÍFICOS DAS AUTARQUIAS	661.511,49	14.255,14	3.870,63	671.896,00	
07020903	TRANSPORTES COLECTIVOS DE PESSOAS E MERCADORIAS	580,08	10,92		591,00	
0702090399	OUTROS	580,08	10,92		591,00	
07020905	CEMITERIOS	11.290,63		200,63	11.090,00	
07020906	MERCADOS E FEIRAS	4.350,74	144,26		4.495,00	
07020907	PARQUES DE ESTACIONAMENTO	34.920,00		3.670,00	31.250,00	
07020999	OUTROS SERVIÇOS	610.370,04	14.099,96		624.470,00	
0703	RENDAS	1.680.731,23	58.006,44	148.058,67	1.590.679,00	
070301	HABITAÇÕES	74.739,96	10.665,04		85.405,00	
070302	EDIFÍCIOS	64.267,06	262,94		64.530,00	
070399	OUTRAS	1.541.724,21	47.078,46	148.058,67	1.440.744,00	
07039901	CENTRO COORDENAÇÃO DE TRANSPORTES	39.740,58	35.025,42		74.766,00	
07039902	CONCESSÃO EDP	1.491.853,67		148.058,67	1.343.795,00	
07039999	OUTROS	10.129,96	12.053,04		22.183,00	
08	OUTRAS RECEITAS CORRENTES	130.226,10	1.550,96	13.230,06	118.547,00	
0801	OUTRAS	130.226,10	1.550,96	13.230,06	118.547,00	
080199	OUTRAS	130.226,10	1.550,96	13.230,06	118.547,00	
08019999	DIVERSAS	130.226,10	1.550,96	13.230,06	118.547,00	
0801999901	REPOSIÇÕES NÃO ABATIDAS NOS PAGAMENTOS	25.279,06		13.230,06	12.049,00	
0801999999	OUTRAS	104.947,04	1.550,96		106.498,00	
09	VENDAS DE BENS DE INVESTIMENTO	1.250.000,00		250.000,00	1.000.000,00	
0901	TERRENOS	1.250.000,00		250.000,00	1.000.000,00	
090199	OUTROS	1.250.000,00		250.000,00	1.000.000,00	
10	TRANSFERÊNCIAS DE CAPITAL	23.822.517,93	6.504.277,40	7.929.506,43	22.397.288,90	
1003	ADMINISTRAÇÃO CENTRAL	22.252.210,93	6.504.277,40	6.459.199,43	22.297.288,90	
100301	ESTADO	6.901.492,78	709.332,84	766.755,00	6.844.070,62	
10030101	FUNDO GERAL MUNICIPAL	4.206.471,00		535.280,00	3.671.191,00	
10030102	FUNDO DE COESÃO MUNICIPAL	1.010.954,00	539.256,00		1.550.210,00	
10030103	FUNDO DE BASE MUNICIPAL	436.082,00		3.975,00	432.107,00	
10030104	COOPERAÇÃO E TÉCNICA E FINANCEIRA	1.237.985,78	170.076,84	227.500,00	1.180.562,62	
1003010401	DIRECÇÃO GERAL DA ADMINISTRAÇÃO LOCAL-DGAL	127.985,78	22.014,22		150.000,00	
1003010403	DIRECÇÃO REGIONAL AMBIENTE ORDENAMENTO TERRITORIO NORTE	5.000,00	45.000,00		50.000,00	
1003010405	DIRECÇÃO GERAL TRANSPORTES TERRESTRES-DGTT	950.000,00		227.500,00	722.500,00	
1003010407	DIRECÇÃO REGIONAL EDUCAÇÃO NORTE-DREN	5.000,00	103.062,62		108.062,62	
1003010499	OUTROS	150.000,00			150.000,00	
10030199	OUTROS	10.000,00			10.000,00	
100307	ESTADO - PARTICIPAÇÃO COMUNITÁRIA EM PROJECTOS CO-FINANCIADOS	8.695.474,00	3.342.563,72	3.256.831,93	8.781.205,79	
10030701	FEDER	8.695.474,00	3.342.563,72	3.256.831,93	8.781.205,79	
1003070101	URBCOM	450.000,00		160.000,00	290.000,00	
1003070102	INTERREG III	50.000,00	3.342.563,72		3.392.563,72	
1003070103	ON - OPERAÇÃO NORTE	8.145.474,00		3.096.831,93	5.048.642,07	
1003070109	OUTROS	50.000,00			50.000,00	
100308	SERVIÇOS E FUNDOS AUTÓNOMOS	6.655.244,15	2.452.380,84	2.435.612,50	6.672.012,49	
10030801	INSTITUTO NACIONAL DE HABITAÇÃO-INH	250.000,00		240.000,00	10.000,00	
10030802	SERVIÇO NACIONAL DE BOMBEIROS-SNB	150.000,00			150.000,00	

CLASSIFICAÇÃO ECONÓMICA		DOTAÇÕES DA RECEITA				OBSERVAÇÕES
CÓDIGO	DESCRIÇÃO	PREVISÕES INICIAIS	MODIFICAÇÕES ORÇAMENTAIS		PREVISÕES CORRIGIDAS	
			INSCRIÇÕES / REFORÇOS	DIMINUIÇÕES / ANULAÇÕES		
10030803	FUNDO DE TURISMO	150.000,00		100.000,00	50.000,00	
10030804	INSTITUTO NACIONAL DO DESPORTO-IND	50.000,00		50.000,00		
10030806	PIQTUR	340.000,00	2.195.364,00		2.535.364,00	
10030807	MINISTERIO DA CULTURA	75.000,00	31.500,00		106.500,00	
10030808	IGAPHE	150.000,00		100.000,00	50.000,00	
10030809	IPLB	3.451.744,00		1.796.862,50	1.654.881,50	
10030810	IFADAP	798.750,00		148.750,00	650.000,00	
10030811	AGRIS	243.816,15	120.646,43		364.462,58	
10030812	INAG	945.934,00	104.870,41		1.050.804,41	
10030899	OUTROS	50.000,00			50.000,00	
1005	ADMINISTRAÇÃO LOCAL	1.570.307,00		1.470.307,00	100.000,00	
100501	CONTINENTE	1.570.307,00		1.470.307,00	100.000,00	
10050101	VALIMAR - COMUNIDADE URBANA	1.445.307,00		1.395.307,00	50.000,00	
10050199	OUTRAS	125.000,00		75.000,00	50.000,00	
11	ACTIVOS FINANCEIROS	5.000,00			5.000,00	
1101	DEPÓSITOS, CERTIFICADOS DE DEPÓSITOS E POUPANÇA	5.000,00			5.000,00	
110102	SOCIEDADES FINANCEIRAS	5.000,00			5.000,00	
12	PASSIVOS FINANCEIROS	2.000,00	3.183.920,88		3.185.920,88	
1205	EMPRÉSTIMOS A CURTO PRAZO	1.000,00	4.000,00		5.000,00	
120502	SOCIEDADES FINANCEIRAS	1.000,00	4.000,00		5.000,00	
1206	EMPRÉSTIMOS A MÉDIO E LONGO PRAZOS	1.000,00	3.179.920,88		3.180.920,88	
120602	SOCIEDADES FINANCEIRAS	1.000,00	3.179.920,88		3.180.920,88	
13	OUTRAS RECEITAS DE CAPITAL	250.000,00	150.000,00		400.000,00	
1301	OUTRAS	250.000,00	150.000,00		400.000,00	
130199	OUTRAS	250.000,00	150.000,00		400.000,00	
15	REPOSIÇÕES NÃO ABATIDAS NOS PAGAMENTOS	5.000,00			5.000,00	
1501	REPOSIÇÕES NÃO ABATIDAS NOS PAGAMENTOS	5.000,00			5.000,00	
150101	REPOSIÇÕES NÃO ABATIDAS NOS PAGAMENTOS	5.000,00			5.000,00	
16	SALDO DA GERÊNCIA ANTERIOR	51.809,51	391.157,44	51.809,51	391.157,44	
1601	SALDO ORÇAMENTAL	51.809,51	391.157,44	51.809,51	391.157,44	
160101	NA POSSE DO SERVIÇO	51.809,51	391.157,44	51.809,51	391.157,44	
TOTAL ...		52.709.592,71	13.248.168,94	10.984.093,43	54.973.668,22	

ORGÃO EXECUTIVO

Em ___ de _____ de ___

ORGÃO DELIBERATIVO

Em ___ de _____ de ___

MUNICIPIO DE VIANA DO CASTELO

TOTAL DE ALTERAÇÕES : 22

TOTAL DE REVISÕES : 2

DO ANO CONTABILISTICO DE 2006

IDENTIFICAÇÃO DAS RUBRICAS			DESPESA				O B S
CLASSIFICAÇÃO ORGÂNICA		DESCRIÇÃO	DOTAÇÕES INICIAIS	MODIFICAÇÕES ORÇAMENTAIS		DOTAÇÕES CORRIGIDAS	
ECONÓMICA				INSCRIÇÕES / REFORÇOS	DIMINUIÇÕES / ANULAÇÕES		
01		ADMINISTRAÇÃO MUNICIPAL					
01	01	DESPESAS COM O PESSOAL					
01	0101	REMUNERAÇÕES CERTAS E PERMANENTES					
01	010101	TITULARES DE ÓRGÃOS DE SOBERANIA E MEMBROS DE ÓRGÃOS AUTÁRQUICOS	228.272,19	59.457,15	40.000,00	247.729,34	
01	010103	PESSOAL DOS QUADROS-REGIME DA FUNÇÃO PÚBLICA	689.824,94	81.572,84	65.000,00	706.397,78	
01	010106	PESSOAL CONTRATADO A TERMO	13.000,00	11.530,88	2.615,52	21.915,36	
01	010108	PESSOAL AGUARDANDO APOSENTAÇÃO	1.000,00		1.000,00		
01	010109	PESSOAL EM QUALQUER OUTRA SITUAÇÃO		1.000,00	1.000,00		
01	010111	REPRESENTAÇÃO					
01	01011101	MEMBROS DOS ÓRGÃOS AUTÁRQUICOS	41.022,11	5.596,09		46.618,20	
01	01011102	PESSOAL DOS QUADROS	1.000,00		1.000,00		
01	01011199	OUTROS		1.000,00	1.000,00		
01	010112	SUPLEMENTOS E PRÊMIOS	493,56	1.006,44	1.006,44	493,56	
01	010113	SUBSÍDIO DE REFEIÇÃO	68.100,00	6.280,55	3.026,08	71.354,47	
01	010114	SUBSÍDIOS DE FÉRIAS E NATAL	157.611,96	55.000,00	48.917,76	163.694,20	
01	010115	REMUNERAÇÕES POR DOENÇA E MATERNIDADE / PATERNIDADE	10.600,00	470,30	7.877,01	3.193,29	
01	0102	ABONOS VARIÁVEIS OU EVENTUAIS					
01	010202	HORAS EXTRA-ORDINÁRIAS	203.247,71	3.752,29	27.869,28	179.130,72	
01	010203	ALIMENTAÇÃO E ALOJAMENTO		1.000,00	1.000,00		
01	010204	AJUDAS DE CUSTO	67.613,00	1.810,58	62.113,00	7.310,58	
01	010205	ABONO PARA FALHAS		1.000,00	1.000,00		
01	010206	FORMAÇÃO	500,00	500,00	1.000,00		
01	010207	COLABORAÇÃO TÉCNICA E ESPECIALIZADA		5.000,00	5.000,00		
01	010210	SUBSÍDIO DE TRABALHO NOCTURNO		1.500,00	1.500,00		
01	010211	SUBSÍDIO DE TURNO	154.545,56	5.340,50	1.915,78	157.970,28	
01	010212	INDENIZACÕES POR CESSAÇÃO DE FUNÇÕES	20.555,64		19.795,65	759,99	
01	010213	OUTROS SUPLEMENTOS E PRÊMIOS					
01	01021301	MEMBROS DA ASSEMBLEIA					
01	0102130101	SENHAS DE PRESENÇA	35.593,58	28.906,42		64.500,00	
01	0102130102	AJUDAS DE CUSTO		1.000,00		1.000,00	
01	0102130109	OUTROS		5.000,00	5.000,00		
01	01021302	SENHAS DE PRESENÇA -OUTROS	8.000,00	2.000,00		10.000,00	
01	0103	SEGURANÇA SOCIAL					
01	010301	ENCARGOS COM A SAÚDE	13.879,29	9.120,71	3.031,41	19.968,59	
01	010302	OUTROS ENCARGOS COM A SAÚDE					
01	01030201	DESPESAS DE SAUDE	1.000,00	4.000,00	4.743,88	256,12	
01	010303	SUBSÍDIO FAMILIAR A CRIANÇAS E JOVENS	16.000,00	2.555,60		18.555,60	
01	010304	OUTRAS PRESTAÇÕES FAMILIARES	10.000,00	487,41		10.487,41	
01	010305	CONTRIBUIÇÕES PARA A SEGURANÇA SOCIAL					
01	01030501	CAIXA GERAL DE APOSENTAÇÕES	712.882,15	216.000,00	6.825,54	922.056,61	
01	01030502	ADSE - ASSISTENCIA DOENÇA DOS FUNCIONÁRIOS PÚBLICOS	200,00	4.800,00	4.981,68	18,32	
01	01030503	SEGURANÇA SOCIAL REGIME GERAL	70.397,11	30.000,00	3.059,89	97.337,22	
01	010306	ACIDENTES EM SERVIÇOS E DOENÇAS PROFISSIONAIS	59.125,12	9.427,02	54.625,12	13.927,02	
01	010308	OUTRAS PENSÕES	7.200,00	1.800,00	3.498,97	5.501,03	
01	010309	SEGUROS					
01	01030901	SEGUROS DE ACIDENTES DE TRABALHO E DOENÇAS PROF.	60.500,00	9.452,56		69.952,56	
01	01030902	SEGUROS DE SAUDE		1.500,00	1.500,00		
01	010310	OUTRAS DESPESAS DE SEGURANÇA SOCIAL		5.000,00	5.000,00		
01	02	AQUISIÇÃO DE BENS E SERVIÇOS					
01	0201	AQUISIÇÃO DE BENS					
01	020101	MATÉRIAS-PRIMAS E SUBSIDIÁRIAS		3.000,00		3.000,00	
01	020102	COMBUSTÍVEIS E LUBRIFICANTES					
01	02010201	GASOLINA		1.000,00	1.000,00		
01	02010202	GASOLEO		1.030,00	1.000,00	30,00	
01	02010299	OUTROS	100,00	1.900,00	1.500,00	500,00	
01	020104	LIMPEZA E HIGIENE	700,00	300,00	1.000,00		
01	020107	VESTUÁRIO E ARTIGOS PESSOAIS	5.600,00	500,00	600,00	5.500,00	
01	020108	MATERIAL DE ESCRITÓRIO	1.700,00	3.300,00	1.404,85	3.595,15	
01	020111	MATERIAL DE CONSUMO CLÍNICO	500,00	500,00		1.000,00	
01	020112	MATERIAL DE TRANSPORTE- PEÇAS		1.000,00	1.000,00		
01	020114	OUTRO MATERIAL- PEÇAS		1.000,00	1.000,00		
01	020115	PRÊMIOS, CONDECORAÇÕES E OFERTAS	17.150,00	25.850,00		43.000,00	
01	020117	FERRAMENTAS E UTENSÍLIOS	300,00	1.700,00	590,00	1.410,00	

MUNICIPIO DE VIANA DO CASTELO

TOTAL DE ALTERAÇÕES : 22

TOTAL DE REVISÕES : 2

DO ANO CONTABILISTICO DE 2006

IDENTIFICAÇÃO DAS RUBRICAS			DESPESA				O B S
CLASSIFICAÇÃO		DESCRIÇÃO	DOTAÇÕES INICIAIS	MODIFICAÇÕES ORÇAMENTAIS		DOTAÇÕES CORRIGIDAS	
ORGÂNICA	ECONÓMICA			INSCRIÇÕES / REFORÇOS	DIMINUIÇÕES / ANULAÇÕES		
01	020118	LIVROS E DOCUMENTAÇÃO TÉCNICA	100,00	900,00	1.000,00		
01	020119	ARTIGOS HONORÍFICOS E DE DECORAÇÃO	2.400,00	2.600,00	5.000,00		
01	020120	MATERIAL DE EDUCAÇÃO, CULTURA E RECREIO	100,00	1.900,00		2.000,00	
01	020121	OUTROS BENS	41.500,00	19.600,00	29.500,00	31.600,00	
01	0202	AQUISIÇÃO DE SERVIÇOS					
01	020201	ENCARGOS DE INSTALAÇÕES					
01	02020101	ELECTRICIDADE		1.000,00	1.000,00		
01	02020109	OUTROS		1.000,00	1.000,00		
01	020202	LIMPEZA E HIGIENE	2.300,00	2.700,00	1.000,00	4.000,00	
01	020203	CONSERVAÇÃO DE BENS	8.000,00	34.200,00		42.200,00	
01	020205	LOCAÇÃO DE MATERIAL DE INFORMÁTICA		1.000,00	1.000,00		
01	020206	LOCAÇÃO DE MATERIAL DE TRANSPORTE		1.000,00	1.000,00		
01	020208	LOCAÇÃO DE OUTROS BENS	11.000,00		3.100,00	7.900,00	
01	020209	COMUNICAÇÕES					
01	02020901	TELEFONES	10.000,00			10.000,00	
01	02020902	CORREIOS		1.000,00	1.000,00		
01	02020909	OUTROS	1.000,00			1.000,00	
01	020210	TRANSPORTES					
01	02021009	OUTROS		1.000,00	1.000,00		
01	020211	REPRESENTAÇÃO DOS SERVIÇOS		1.000,00	1.000,00		
01	020212	SEGUROS					
01	02021201	EDIFICIOS		1.000,00	1.000,00		
01	02021202	VIATURAS		1.000,00	1.000,00		
01	02021209	OUTROS	20.300,00	5.000,00	13.000,00	12.300,00	
01	020213	DESLOCAÇÕES E ESTADAS	2.000,00	3.000,00	1.500,00	3.500,00	
01	020214	ESTUDOS, PARCERES, PROJECTOS E CONSULTADORIA	71.000,00	43.500,00	25.600,00	88.900,00	
01	020215	FORMAÇÃO	1.000,00	9.000,00		10.000,00	
01	020216	SEMINÁRIOS, EXPOSIÇÕES E SIMILARES	500,00	29.500,00	30.000,00		
01	020217	PUBLICIDADE	30.000,00	12.000,00	28.000,00	14.000,00	
01	020218	VIGILÂNCIA E SEGURANÇA		2.000,00	2.000,00		
01	020219	ASSISTÊNCIA TÉCNICA	1.184,00	3.816,00		5.000,00	
01	020220	OUTROS TRABALHOS ESPECIALIZADOS	35.000,00	5.000,00	13.000,00	27.000,00	
01	020222	SERVIÇOS DE SAÚDE		1.000,00	1.000,00		
01	020224	ENCARGOS DE COBRANÇA DE RECEITAS	285.000,00	37.000,00		322.000,00	
01	020225	OUTROS SERVIÇOS	207.000,00	87.000,00	99.250,00	194.750,00	
01	03	JUROS E OUTROS ENCARGOS					
01	0301	JUROS DA DÍVIDA PÚBLICA					
01	030103	SOCIEDADES FINANCEIRAS- BANCOS E OUTRAS INSTITUIÇÕES FINANCEIRAS					
01	03010301	EMPRÉSTIMOS DE CURTO PRAZO	11.126,85	10.000,00	6.126,85	15.000,00	
01	03010302	EMPRESTIMOS DE MÉDIO E LONGO PRAZO					
01	0301030201	JUROS SUPOSTADOS	279.521,82	51.374,93		330.896,75	
01	0303	JUROS DE LOCAÇÃO FINANCEIRA					
01	030305	MATERIAL DE TRANSPORTE	500,00	3.000,00	3.500,00		
01	030307	MAQUINARIA E EQUIPAMENTO	500,00			500,00	
01	0305	OUTROS JUROS					
01	030502	OUTROS		1.500,00		1.500,00	
01	0306	OUTROS ENCARGOS FINANCEIROS					
01	030601	OUTROS ENCARGOS FINANCEIROS	500,00			500,00	
01	04	TRANSFERÊNCIAS CORRENTES					
01	0401	SOCIEDADES E QUASE-SOCIEDADES NÃO FINANCEIRAS					
01	040102	PRIVADAS		1.000,00		1.000,00	
01	0403	ADMINISTRAÇÃO CENTRAL					
01	040301	ESTADO		1.000,00		1.000,00	
01	040305	SERVIÇOS E FUNDOS AUTÓNOMOS		1.000,00		1.000,00	
01	0405	ADMINISTRAÇÃO LOCAL					
01	040501	CONTINENTE					
01	04050101	FREGUESIAS					
01	0405010101	PROCESSO ELEITORAL	75.000,00		30.000,00	45.000,00	
01	0405010103	FINS CULTURAI	5.000,00	800,00		5.800,00	
01	0405010104	FINS DESPORTIVOS	3.000,00	27.000,00	25.800,00	4.200,00	
01	0405010109	OUTROS	632.911,25	240.750,00	140.592,25	733.069,00	
01	04050102	ASSOCIAÇÃO DE MUNICIPIOS	6.407,02	150,00	752,02	5.805,00	
01	04050104	VALIMAR - COMUNIDADE URBANA	14.076,99	50.923,01	48.768,00	16.232,00	

MUNICIPIO DE VIANA DO CASTELO

TOTAL DE ALTERAÇÕES : 22

TOTAL DE REVISÕES : 2

DO ANO CONTABILISTICO DE 2006

IDENTIFICAÇÃO DAS RUBRICAS			DESPESA				O B S
CLASSIFICAÇÃO		DESCRIÇÃO	DOTAÇÕES INICIAIS	MODIFICAÇÕES ORÇAMENTAIS		DOTAÇÕES CORRIGIDAS	
ORGÂNICA	ECONÓMICA			INSCRIÇÕES / REFORÇOS	DIMINUIÇÕES / ANULAÇÕES		
01	04050105	OUTROS MUNICIPIOS	2.000,00	8.000,00	9.000,00	1.000,00	
01	04050109	OUTRAS TRANSFERÊNCIAS CORRENTES	44.270,43		27.149,48	17.120,95	
01	0406	SEGURANÇA SOCIAL					
01	0407	INSTITUIÇÕES SEM FINS LUCRATIVOS					
01	040701	INSTITUIÇÕES SEM FINS LUCRATIVOS					
01	04070109	OUTRAS TRANSFERENCIAS		30.888,17	23.400,00	7.488,17	
01	0408	FAMÍLIAS					
01	040802	OUTRAS		1.000,00	1.000,00		
01	05	SUBSÍDIOS					
01	0501	SOCIEDADES E QUASE-SOCIEDADES NÃO FINANCEIRAS					
01	050101	PÚBLICAS					
01	05010101	EMP. PÚB. MUNICIPAIS E INTERMUNICIPAIS	500,00	500,00		1.000,00	
01	05010102	OUTRAS	500,00	500,00		1.000,00	
01	050103	PRIVADAS	1.000,00			1.000,00	
01	06	OUTRAS DESPESAS CORRENTES					
01	0602	DIVERSAS					
01	060203	OUTRAS					
01	06020301	RESTITUIÇÕES	4.000,00	1.000,00		5.000,00	
01	06020302	IVA PAGO	64.142,45	15.857,55		80.000,00	
01	06020399	DIVERSAS	3.657,55	22.842,45		26.500,00	
01	07	AQUISIÇÃO DE BENS DE CAPITAL					
01	0701	INVESTIMENTOS					
01	070106	MATERIAL DE TRANSPORTE	124.000,00	20.000,00	33.305,00	110.695,00	
01	070109	EQUIPAMENTO ADMINISTRATIVO	2.000,00	7.500,00		9.500,00	
01	070110	EQUIPAMENTO BÁSICO	20.000,00	34.000,00	12.500,00	41.500,00	
01	070111	FERRAMENTOS E UTENSÍLIOS	2.000,00			2.000,00	
01	070112	ARTIGOS E OBJECTOS DE VALOR	12.000,00		8.000,00	4.000,00	
01	070115	OUTROS INVESTIMENTOS					
01	07011501	ESTUDOS E PROJECTOS		25.000,00	25.000,00		
01	08	TRANSFERÊNCIAS DE CAPITAL					
01	0801	SOCIEDADES E QUASE-SOCIEDADES NÃO FINANCEIRAS					
01	080101	PÚBLICAS					
01	08010101	EMP. PUBLICAS MUNICIPAIS E INTERMUNICIPAIS	326.000,00	363.887,71	220.000,00	469.887,71	
01	08010102	OUTRAS	1.000,00		500,00	500,00	
01	0805	ADMINISTRAÇÃO LOCAL					
01	080501	CONTINENTE					
01	08050101	ADM. AUTARQUICA - FREGUESIAS					
01	0805010101	MELHORAMENTOS	1.186.241,58	15.750,00	122.149,96	1.079.841,62	
01	0805010102	SEDES DE JUNTAS E CENTROS CÍVICOS	234.234,31	180.765,69	251.000,00	164.000,00	
01	0805010103	ARRANJOS URBANÍSTICOS	168.000,00	62.000,00	155.000,00	75.000,00	
01	0805010104	MAQUINARIA E EQUIPAMENTO DE TRANSPORTE	69.300,00	30.700,00	47.000,00	53.000,00	
01	0805010106	VIAÇÃO RURAL	1.150.000,00	874.924,63	600.000,00	1.424.924,63	
01	0805010107	PAVILHÕES DESPORTIVOS	97.000,00	3.000,00	30.000,00	70.000,00	
01	0805010109	OUTRAS TRANSFERENCIAS	350.000,00	645.300,00	334.400,00	660.900,00	
01	08050102	ASSOCIAÇÃO DE MUNICIPIOS					
01	0805010201	VALIMAR - COMUNIDADE URBANA	20.146,74	95.853,26	50.000,00	66.000,00	
01	0805010209	OUTRAS ASSOCIAÇÕES MUNICIPIOS					
01	08050103	SERVIÇOS MUNICIPALIZADOS					
01	08050104	OUTROS MUNICIPIOS	2.500,00	2.500,00		5.000,00	
01	08050109	OUTRAS	124.000,00	48.500,00	114.000,00	58.500,00	
01	0807	INSTITUIÇÕES SEM FINS LUCRATIVOS					
01	080701	INSTITUIÇÕES SEM FINS LUCRATIVOS	374.000,00	588.500,00	453.600,00	508.900,00	
01	0808	FAMÍLIAS					
01	080802	OUTRAS	3.000,00	27.500,00		30.500,00	
01	09	ACTIVOS FINANCEIROS					
01	0902	TÍTULOS A CURTO PRAZO					
01	090202	SOCIEDADES E QUASE-SOCIEDADES NÃO FINANCEIRAS- PÚBLICAS	500,00			500,00	
01	0903	TÍTULOS A MÉDIO E LONGO PRAZOS					
01	090301	SOCIEDADES E QUASE-SOCIEDADES NÃO FINANCEIRAS- PRIVADAS	500,00			500,00	
01	090302	SOCIEDADES E QUASE-SOCIEDADES NÃO FINANCEIRAS- PÚBLICAS	500,00			500,00	
01	0905	EMPRÉSTIMOS A CURTO PRAZO					
01	090508	ADMINISTRAÇÃO PÚBLICA LOCAL- CONTINENTE	500,00			500,00	
01	0906	EMPRÉSTIMOS A MÉDIO E LONGO PRAZOS					

MUNICIPIO DE VIANA DO CASTELO

TOTAL DE ALTERAÇÕES : 22

TOTAL DE REVISÕES : 2

DO ANO CONTABILISTICO DE 2006

IDENTIFICAÇÃO DAS RUBRICAS			DESPESA				O B S
CLASSIFICAÇÃO		DESCRIÇÃO	DOTAÇÕES INICIAIS	MODIFICAÇÕES ORÇAMENTAIS		DOTAÇÕES CORRIGIDAS	
ORGÂNICA	ECONÓMICA			INSCRIÇÕES / REFORÇOS	DIMINUIÇÕES / ANULAÇÕES		
01	090608	ADMINISTRAÇÃO PÚBLICA LOCAL- CONTINENTE	1.000,00			1.000,00	
01	090611	INSTITUIÇÕES SEM FINS LUCRATIVOS	1.000,00			1.000,00	
01	090613	FAMÍLIAS - OUTRAS	1.000,00			1.000,00	
01	0907	ACÇÕES E OUTRAS PARTICIPAÇÕES					
01	090702	SOCIEDADES E QUASE-SOCIEDADES NÃO FINANCEIRAS- PÚBLICAS	1.000,00			1.000,00	
01	0908	UNIDADES DE PARTICIPAÇÃO					
01	090802	SOCIEDADES E QUASE-SOCIEDADES NÃO FINANCEIRAS- PÚBLICAS	951.000,00		951.000,00		
01	10	PASSIVOS FINANCEIROS					
01	1005	EMPRÉSTIMOS A CURTO PRAZO					
01	100503	SOCIEDADES FINANCEIRAS- BANCOS E OUTRAS INSTITUIÇÕES FINANCEIRAS	1.000,00			1.000,00	
01	1006	EMPRÉSTIMOS A MÉDIO E LONGO PRAZOS					
01	100603	SOCIEDADES FINANCEIRAS- BANCOS E OUTRAS INSTITUIÇÕES FINANCEIRAS					
01	10060301	AMORTIZAÇÃO DE EMPRESTIMOS	1.582.091,09		169.911,30	1.412.179,79	
01	11	OUTRAS DESPESAS DE CAPITAL					
01	1102	DIVERSAS					
01	110201	ACTIVOS INCORPÓREOS	500,00			500,00	
01	110202	RESTITUIÇÕES	1.000,00		500,00	500,00	
01	110299	OUTRAS	5.000,00	151.000,00		156.000,00	
02		DEPARTAMENTO DE ADMINISTRAÇÃO GERAL					
02	01	DESPESAS COM O PESSOAL					
02	0101	REMUNERAÇÕES CERTAS E PERMANENTES					
02	010103	PESSOAL DOS QUADROS-REGIME DA FUNÇÃO PÚBLICA	1.182.929,88	124.843,13	120.000,00	1.187.773,01	
02	010106	PESSOAL CONTRATADO A TERMO	31.270,00	2.018,95	381,98	32.906,97	
02	010108	PESSOAL AGUARDANDO APOSENTAÇÃO	1.000,00	116,69	1.116,69		
02	010109	PESSOAL EM QUALQUER OUTRA SITUAÇÃO		1.000,00	1.000,00		
02	010111	REPRESENTAÇÃO					
02	01011102	PESSOAL DOS QUADROS	12.454,80	286,46	286,46	12.454,80	
02	010112	SUPLEMENTOS E PRÉMIOS	23.347,51	3.786,36		27.133,87	
02	010113	SUBSÍDIO DE REFEIÇÃO	90.649,00	1.851,04	1.406,06	91.093,98	
02	010114	SUBSÍDIOS DE FÉRIAS E NATAL	214.546,00	77.000,00	80.051,92	211.494,08	
02	010115	REMUNERAÇÕES POR DOENÇA E MATERNIDADE / PATERNIDADE	55.718,49	12.444,01		68.162,50	
02	0102	ABONOS VARIÁVEIS OU EVENTUAIS					
02	010202	HORAS EXTRA-ORDINÁRIAS	16.468,00		6.615,11	9.852,89	
02	010203	ALIMENTAÇÃO E ALOJAMENTO		500,00	500,00		
02	010204	AJUDAS DE CUSTO	4.700,00	494,82		5.194,82	
02	010205	ABONO PARA FALHAS	5.225,00	275,00	240,91	5.259,09	
02	010206	FORMAÇÃO		5.000,00	5.000,00		
02	010207	COLABORAÇÃO TÉCNICA E ESPECIALIZADA		5.000,00	5.000,00		
02	010210	SUBSÍDIO DE TRABALHO NOCTURNO	2.000,00	38,68	36,55	2.002,13	
02	010211	SUBSÍDIO DE TURNO	6.700,00	218,65	446,51	6.472,14	
02	010212	INDEMNIZAÇÕES POR CESSAÇÃO DE FUNÇÕES		5.000,00	5.000,00		
02	0103	SEGURANÇA SOCIAL					
02	010301	ENCARGOS COM A SAÚDE	354.400,00	203.489,72	22.000,00	535.889,72	
02	010302	OUTROS ENCARGOS COM A SAÚDE					
02	01030201	DESPESAS DE SAUDE		5.000,00	5.000,00		
02	010303	SUBSÍDIO FAMILIAR A CRIANÇAS E JOVENS	18.000,00		147,59	17.852,41	
02	010304	OUTRAS PRESTAÇÕES FAMILIARES	17.400,00	600,00	3.201,35	14.798,65	
02	010305	CONTRIBUIÇÕES PARA A SEGURANÇA SOCIAL					
02	01030501	CAIXA GERAL DE APOSENTAÇÕES		10.000,00	10.000,00		
02	01030502	ADSE - ASSISTENCIA DOENÇA DOS FUNCIONÁRIOS PÚBLICOS		10.000,00	10.000,00		
02	010306	ACIDENTES EM SERVIÇOS E DOENÇAS PROFISSIONAIS	500,00	1.500,00	2.000,00		
02	010308	OUTRAS PENSÕES		1.000,00	1.000,00		
02	010309	SEGUROS					
02	01030901	SEGUROS DE ACIDENTES DE TRABALHO E DOENÇAS PROF.		2.500,00	2.500,00		
02	01030902	SEGUROS DE SAUDE		5.000,00	5.000,00		
02	010310	OUTRAS DESPESAS DE SEGURANÇA SOCIAL		5.000,00	5.000,00		
02	02	AQUISIÇÃO DE BENS E SERVIÇOS					
02	0201	AQUISIÇÃO DE BENS					
02	020102	COMBUSTÍVEIS E LUBRIFICANTES					
02	02010201	GASOLINA		500,00	500,00		
02	02010202	GASOLEO		3.000,00	3.000,00		
02	02010299	OUTROS	3.000,00	2.000,00	5.000,00		
02	020103	MUNIÇÕES, EXPLOSIVOS E ARTIFÍCIOS		500,00	500,00		

MUNICIPIO DE VIANA DO CASTELO

TOTAL DE ALTERAÇÕES : 22

TOTAL DE REVISÕES : 2

DO ANO CONTABILISTICO DE 2006

IDENTIFICAÇÃO DAS RUBRICAS			DESPESA				O B S
CLASSIFICAÇÃO ORGÂNICA ECONÓMICA DESCRIÇÃO			DOTAÇÕES INICIAIS	MODIFICAÇÕES ORÇAMENTAIS		DOTAÇÕES CORRIGIDAS	
				INSCRIÇÕES / REFORÇOS	DIMINUIÇÕES / ANULAÇÕES		
02	020104	LIMPEZA E HIGIENE	24.400,00	5.000,00	4.400,00	25.000,00	
02	020107	VESTUÁRIO E ARTIGOS PESSOAIS	17.000,00	500,00	12.000,00	5.500,00	
02	020108	MATERIAL DE ESCRITÓRIO	171.500,00	5.000,00	31.500,00	145.000,00	
02	020111	MATERIAL DE CONSUMO CLÍNICO	700,00	4.300,00		5.000,00	
02	020112	MATERIAL DE TRANSPORTE- PEÇAS	1,00	499,00		500,00	
02	020114	OUTRO MATERIAL- PEÇAS	100,00	900,00		1.000,00	
02	020115	PRÉMIOS, CONDECORAÇÕES E OFERTAS	8.000,00	6.100,00		14.100,00	
02	020117	FERRAMENTAS E UTENSÍLIOS	1.000,00	4.000,00	4.030,00	970,00	
02	020118	LIVROS E DOCUMENTAÇÃO TÉCNICA	300,00	4.700,00	3.000,00	2.000,00	
02	020119	ARTIGOS HONORÍFICOS E DE DECORAÇÃO	3.800,00	1.200,00		5.000,00	
02	020120	MATERIAL DE EDUCAÇÃO, CULTURA E RECREIO	2.720,00	2.280,00	2.000,00	3.000,00	
02	020121	OUTROS BENS	23.500,00	28.500,00	27.200,00	24.800,00	
02	0202	AQUISIÇÃO DE SERVIÇOS					
02	020201	ENCARGOS DE INSTALAÇÕES					
02	02020109	OUTROS	1.000,00		500,00	500,00	
02	020202	LIMPEZA E HIGIENE	89.000,00		4.000,00	85.000,00	
02	020203	CONSERVAÇÃO DE BENS	10.000,00	2.000,00	4.400,00	7.600,00	
02	020205	LOCAÇÃO DE MATERIAL DE INFORMÁTICA		500,00	500,00		
02	020206	LOCAÇÃO DE MATERIAL DE TRANSPORTE		500,00	500,00		
02	020208	LOCAÇÃO DE OUTROS BENS	2.000,00			2.000,00	
02	020209	COMUNICAÇÕES					
02	02020901	TELEFONES	56.000,00	8.500,00	28.000,00	36.500,00	
02	02020902	CORREIOS	77.000,00	25.100,00	35.000,00	67.100,00	
02	02020909	OUTROS	41.200,00	6.300,00		47.500,00	
02	020210	TRANSPORTES					
02	02021009	OUTROS		5.000,00	5.000,00		
02	020211	REPRESENTAÇÃO DOS SERVIÇOS		500,00	500,00		
02	020212	SEGUROS					
02	02021201	EDIFICIOS		5.000,00	5.000,00		
02	02021202	VIATURAS		5.000,00	5.000,00		
02	02021209	OUTROS	400,00	4.600,00		5.000,00	
02	020213	DESLOCAÇÕES E ESTADAS	500,00	2.500,00		3.000,00	
02	020214	ESTUDOS, PARCERES, PROJECTOS E CONSULTADORIA		10.000,00	8.000,00	2.000,00	
02	020215	FORMAÇÃO	1.000,00			1.000,00	
02	020217	PUBLICIDADE	25.000,00		2.000,00	23.000,00	
02	020218	VIGILÂNCIA E SEGURANÇA		5.000,00	5.000,00		
02	020219	ASSISTÊNCIA TÉCNICA	33.500,00	1.500,00		35.000,00	
02	020220	OUTROS TRABALHOS ESPECIALIZADOS	50.500,00	13.000,00	9.339,00	54.161,00	
02	020225	OUTROS SERVIÇOS	122.000,00	57.000,00	98.400,00	80.600,00	
02	03	JUROS E OUTROS ENCARGOS					
02	0303	JUROS DE LOCAÇÃO FINANCEIRA					
02	030306	MATERIAL DE INFORMÁTICA	1.000,00		1.000,00		
02	06	OUTRAS DESPESAS CORRENTES					
02	0602	DIVERSAS					
02	060203	OUTRAS					
02	06020301	RESTITUIÇÕES	3.000,00	2.000,00	5.000,00		
02	06020399	DIVERSAS	5.400,00	4.600,00		10.000,00	
02	07	AQUISIÇÃO DE BENS DE CAPITAL					
02	0701	INVESTIMENTOS					
02	070106	MATERIAL DE TRANSPORTE	1.000,00			1.000,00	
02	070107	EQUIPAMENTO DE INFORMÁTICA	69.500,00	183.000,00		252.500,00	
02	070108	SOFTWARE INFORMÁTICO	31.000,00	106.000,00	24.000,00	113.000,00	
02	070109	EQUIPAMENTO ADMINISTRATIVO	15.000,00	53.000,00	5.000,00	63.000,00	
02	070110	EQUIPAMENTO BÁSICO	39.000,00		30.000,00	9.000,00	
02	11	OUTRAS DESPESAS DE CAPITAL					
02	1102	DIVERSAS					
02	110202	RESTITUIÇÕES	3.500,00	1.500,00		5.000,00	
02	110299	OUTRAS	500,00	500,00		1.000,00	
03		DEPARTAMENTO DE OBRAS					
03	01	DESPESAS COM O PESSOAL					
03	0101	REMUNERAÇÕES CERTAS E PERMANENTES					
03	010103	PESSOAL DOS QUADROS-REGIME DA FUNÇÃO PÚBLICA	837.396,18	72.896,90	100.000,00	810.293,08	
03	010106	PESSOAL CONTRATADO A TERMO	100.041,52	20.000,00	13.121,94	106.919,58	

MUNICIPIO DE VIANA DO CASTELO

TOTAL DE ALTERAÇÕES : 22

TOTAL DE REVISÕES : 2

DO ANO CONTABILISTICO DE 2006

IDENTIFICAÇÃO DAS RUBRICAS			DESPESA				O B S
CLASSIFICAÇÃO ORGÂNICA ECONÓMICA		DESCRIÇÃO	DOTAÇÕES INICIAIS	MODIFICAÇÕES ORÇAMENTAIS		DOTAÇÕES CORRIGIDAS	
				INSCRIÇÕES / REFORÇOS	DIMINUIÇÕES / ANULAÇÕES		
03	010108	PESSOAL AGUARDANDO APOSENTAÇÃO	1.900,00	512,02	1.695,01	717,01	
03	010109	PESSOAL EM QUALQUER OUTRA SITUAÇÃO		1.500,00	1.500,00		
03	010111	REPRESENTAÇÃO					
03	01011102	PESSOAL DOS QUADROS	7.325,00	230,93	880,81	6.675,12	
03	010112	SUPLEMENTOS E PRÉMIOS	2.550,00		148,34	2.401,66	
03	010113	SUBSÍDIO DE REFEIÇÃO	95.934,31	2.980,78	5.163,02	93.752,07	
03	010114	SUBSÍDIOS DE FÉRIAS E NATAL	167.162,59	53.500,00	56.142,90	164.519,69	
03	010115	REMUNERAÇÕES POR DOENÇA E MATERNIDADE / PATERNIDADE	26.283,62	6.996,90		33.280,52	
03	0102	ABONOS VARIÁVEIS OU EVENTUAIS					
03	010202	HORAS EXTRA-ORDINÁRIAS	140.733,69	9.266,31	47.873,31	102.126,69	
03	010203	ALIMENTAÇÃO E ALOJAMENTO		500,00	500,00		
03	010204	AJUDAS DE CUSTO	43.102,00		3.337,51	39.764,49	
03	010205	ABONO PARA FALHAS		1.500,00	1.500,00		
03	010206	FORMAÇÃO		1.500,00	1.500,00		
03	010207	COLABORAÇÃO TÉCNICA E ESPECIALIZADA		5.000,00	5.000,00		
03	010210	SUBSÍDIO DE TRABALHO NOCTURNO		1.500,00	1.500,00		
03	010211	SUBSÍDIO DE TURNO	22.083,00	927,27	795,04	22.215,23	
03	010212	INDEMNIZAÇÕES POR CESSAÇÃO DE FUNÇÕES		5.000,00	5.000,00		
03	0103	SEGURANÇA SOCIAL					
03	010301	ENCARGOS COM A SAÚDE	14.540,00	2.460,00	3.646,73	13.353,27	
03	010302	OUTROS ENCARGOS COM A SAÚDE					
03	01030201	DESPESAS DE SAUDE	100,00	4.900,00	4.943,70	56,30	
03	010303	SUBSÍDIO FAMILIAR A CRIANÇAS E JOVENS	16.000,00	4.000,00	5.348,91	14.651,09	
03	010304	OUTRAS PRESTAÇÕES FAMILIARES	3.300,00	1.700,00	2.142,77	2.857,23	
03	010305	CONTRIBUIÇÕES PARA A SEGURANÇA SOCIAL					
03	01030501	CAIXA GERAL DE APOSENTAÇÕES		5.000,00	5.000,00		
03	01030502	ADSE - ASSISTENCIA DOENÇA DOS FUNCIONÁRIOS PÚBLICOS		5.000,00	5.000,00		
03	010306	ACIDENTES EM SERVIÇOS E DOENÇAS PROFISSIONAIS	5.643,00	4.357,00	10.000,00		
03	010308	OUTRAS PENSÕES	1.000,00		759,22	240,78	
03	010309	SEGUROS					
03	01030901	SEGUROS DE ACIDENTES DE TRABALHO E DOENÇAS PROF.		5.000,00	5.000,00		
03	01030902	SEGUROS DE SAUDE		5.000,00	5.000,00		
03	010310	OUTRAS DESPESAS DE SEGURANÇA SOCIAL		5.000,00	5.000,00		
03	02	AQUISIÇÃO DE BENS E SERVIÇOS					
03	0201	AQUISIÇÃO DE BENS					
03	020101	MATÉRIAS-PRIMAS E SUBSIDIÁRIAS	45.000,00		18.200,00	26.800,00	
03	020102	COMBUSTÍVEIS E LUBRIFICANTES					
03	02010201	GASOLINA		1.000,00	1.000,00		
03	02010202	GASOLEO	330.000,00	186.157,44	52.800,00	463.357,44	
03	02010299	OUTROS	17.000,00			17.000,00	
03	020103	MUNIÇÕES, EXPLOSIVOS E ARTIFÍCIOS		500,00	500,00		
03	020104	LIMPEZA E HIGIENE	2.400,00	2.600,00	4.400,00	600,00	
03	020107	VESTUÁRIO E ARTIGOS PESSOAIS	5.000,00	5.000,00	9.600,00	400,00	
03	020108	MATERIAL DE ESCRITÓRIO	1.500,00	3.500,00	4.300,00	700,00	
03	020112	MATERIAL DE TRANSPORTE- PEÇAS	91.500,00		24.500,00	67.000,00	
03	020114	OUTRO MATERIAL- PEÇAS	38.600,00	11.400,00	16.800,00	33.200,00	
03	020115	PRÉMIOS, CONDECORAÇÕES E OFERTAS		500,00	500,00		
03	020116	MERCADORIAS PARA VENDA					
03	02011603	OUTROS		500,00	500,00		
03	020117	FERRAMENTAS E UTENSÍLIOS	8.300,00	1.700,00		10.000,00	
03	020118	LIVROS E DOCUMENTAÇÃO TÉCNICA		1.000,00	1.000,00		
03	020119	ARTIGOS HONORÍFICOS E DE DECORAÇÃO		2.000,00	2.000,00		
03	020120	MATERIAL DE EDUCAÇÃO, CULTURA E RECREIO		1.000,00	1.000,00		
03	020121	OUTROS BENS	62.000,00	26.000,00	36.500,00	51.500,00	
03	0202	AQUISIÇÃO DE SERVIÇOS					
03	020201	ENCARGOS DE INSTALAÇÕES					
03	02020101	ELECTRICIDADE	1.538.500,00		61.000,00	1.477.500,00	
03	02020109	OUTROS	500,00	500,00		1.000,00	
03	020202	LIMPEZA E HIGIENE	5.000,00		2.000,00	3.000,00	
03	020203	CONSERVAÇÃO DE BENS	175.500,00		70.500,00	105.000,00	
03	020204	LOCAÇÃO DE EDIFÍCIOS	171.200,00		21.200,00	150.000,00	
03	020205	LOCAÇÃO DE MATERIAL DE INFORMÁTICA		500,00	500,00		
03	020206	LOCAÇÃO DE MATERIAL DE TRANSPORTE		500,00	500,00		

MUNICIPIO DE VIANA DO CASTELO

TOTAL DE ALTERAÇÕES : 22

TOTAL DE REVISÕES : 2

DO ANO CONTABILISTICO DE 2006

IDENTIFICAÇÃO DAS RUBRICAS			DESPESA				O B S
CLASSIFICAÇÃO		DESCRIÇÃO	DOTAÇÕES INICIAIS	MODIFICAÇÕES ORÇAMENTAIS		DOTAÇÕES CORRIGIDAS	
ORGÂNICA	ECONÓMICA			INSCRIÇÕES / REFORÇOS	DIMINUIÇÕES / ANULAÇÕES		
03	020208	LOCAÇÃO DE OUTROS BENS	15.000,00	33.000,00	5.000,00	43.000,00	
03	020209	COMUNICAÇÕES					
03	02020901	TELEFONES	77.370,00	7.430,00	20.000,00	64.800,00	
03	02020902	CORREIOS	500,00		500,00		
03	02020909	OUTROS	8.000,00		3.000,00	5.000,00	
03	020210	TRANSPORTES					
03	02021009	OUTROS		5.000,00	5.000,00		
03	020211	REPRESENTAÇÃO DOS SERVIÇOS		500,00	500,00		
03	020212	SEGUROS					
03	02021201	EDIFICIOS	3.000,00	2.000,00	5.000,00		
03	02021202	VIATURAS	45.000,00	15.000,00	2.000,00	58.000,00	
03	02021209	OUTROS	1.000,00			1.000,00	
03	020213	DESLOCAÇÕES E ESTADAS	500,00		500,00		
03	020214	ESTUDOS, PARCERES, PROJECTOS E CONSULTADORIA	12.500,00			12.500,00	
03	020215	FORMAÇÃO	1.000,00		1.000,00		
03	020217	PUBLICIDADE	3.600,00	1.900,00	3.000,00	2.500,00	
03	020218	VIGILÂNCIA E SEGURANÇA		1.000,00	1.000,00		
03	020219	ASSISTÊNCIA TÉCNICA	15.000,00	5.000,00		20.000,00	
03	020220	OUTROS TRABALHOS ESPECIALIZADOS	50.000,00	22.500,00	24.200,00	48.300,00	
03	020225	OUTROS SERVIÇOS	71.350,00	20.150,00	15.000,00	76.500,00	
03	03	JUROS E OUTROS ENCARGOS					
03	0303	JUROS DE LOCAÇÃO FINANCEIRA					
03	030305	MATERIAL DE TRANSPORTE	3.700,00	1.300,00		5.000,00	
03	06	OUTRAS DESPESAS CORRENTES					
03	0602	DIVERSAS					
03	060203	OUTRAS					
03	06020301	RESTITUIÇÕES	500,00			500,00	
03	06020399	DIVERSAS	3.500,00		1.000,00	2.500,00	
03	07	AQUISIÇÃO DE BENS DE CAPITAL					
03	0701	INVESTIMENTOS					
03	070101	TERRENOS	1.044.000,00	150.400,00	969.000,00	225.400,00	
03	070102	HABITAÇÕES					
03	07010201	CONSTRUÇÃO	39.000,00	1.200,00	39.000,00	1.200,00	
03	07010203	REPARAÇÃO E BENEFICIAÇÃO	182.500,00	56.000,00	122.246,00	116.254,00	
03	070103	EDIFÍCIOS					
03	07010301	INSTALAÇÕES DE SERVIÇOS					
03	0701030101	PAÇOS DO CONCELHO	40.000,00	232.000,00	125.000,00	147.000,00	
03	0701030199	OUTROS	444.500,00	561.056,00	25.000,00	980.556,00	
03	07010303	MERCADOS E INSTALAÇÕES DE FISCALIZAÇÃO SANITÁRIA	13.000,00	2.000,00	15.000,00		
03	07010399	OUTROS	326.000,00	220.388,24	116.000,00	430.388,24	
03	070104	CONSTRUÇÕES DIVERSAS					
03	07010402	SISTEMA DE DRENAGEM DE AGUAS RESIDUAIS	4.639.355,00	1.397.356,50	1.895.982,87	4.140.728,63	
03	07010403	ILUMINAÇÃO PÚBLICA	35.000,00			35.000,00	
03	07010406	CAPTAÇÃO E DISTRIBUIÇÃO DE AGUA	2.243.504,50	1.637.632,08	1.120.802,70	2.760.333,88	
03	07010408	SINALIZAÇÃO E TRANSITO	265.000,00	190.000,00	237.539,00	217.461,00	
03	07010499	OUTROS					
03	0701049901	ZONAS INDUSTRIAIS	615.500,00	742.000,00	979.577,26	377.922,74	
03	0701049904	CENTROS CIVICOS	132.000,00	145.625,00	120.000,00	157.625,00	
03	0701049906	OBRAS DIVERSAS	556.210,00	143.000,00	581.210,00	118.000,00	
03	070106	MATERIAL DE TRANSPORTE	96.000,00	2.000,00	53.000,00	45.000,00	
03	070109	EQUIPAMENTO ADMINISTRATIVO	2.000,00	4.000,00		6.000,00	
03	070110	EQUIPAMENTO BÁSICO	203.548,13	446.951,87	154.000,00	496.500,00	
03	070111	FERRAMENTOS E UTENSÍLIOS	18.000,00	15.000,00	21.000,00	12.000,00	
03	070115	OUTROS INVESTIMENTOS					
03	07011501	ESTUDOS E PROJECTOS	15.000,00		9.800,00	5.200,00	
03	07011509	OUTROS INVESTIMENTOS	635.500,00	1.444.235,00	43.508,75	2.036.226,25	
03	0702	LOCAÇÃO FINANCEIRA					
03	070205	MATERIAL DE TRANSPORTE- LOCAÇÃO FINANCEIRA	35.000,00	35.500,00	10.000,00	60.500,00	
03	0703	BENS DE DOMÍNIO PÚBLICO					
03	070303	OUTRAS CONSTRUÇÕES E INFRA-ESTRUTURAS					
03	07030304	PARQUES E JARDINS	31.500,00	30.083,28	14.500,00	47.083,28	
03	07030307	VIAÇÃO RURAL					
03	0703030701	REDE VIÁRIA MUNICIPAL - CONSERVAÇÃO	1.566.000,00	608.001,00	1.183.000,00	991.001,00	

MUNICÍPIO DE VIANA DO CASTELO

TOTAL DE ALTERAÇÕES : 22

TOTAL DE REVISÕES : 2

DO ANO CONTABILISTICO DE 2006

IDENTIFICAÇÃO DAS RUBRICAS			DESPESA				O B S
CLASSIFICAÇÃO ORGÂNICA		DESCRIÇÃO	DOTAÇÕES INICIAIS	MODIFICAÇÕES ORÇAMENTAIS		DOTAÇÕES CORRIGIDAS	
ECONÔMICA				INSCRIÇÕES / REFORÇOS	DIMINUIÇÕES / ANULAÇÕES		
03	0703030702	REDE VIÁRIA MUNICIPAL - OBRAS	2.475.977,32	933.726,00	1.121.419,32	2.288.284,00	
03	07030308	VIADUTOS E OBRAS COMPLEMENTARES	921.730,00	2.520.579,00	2.203.000,00	1.239.309,00	
03	07030309	ARRANJOS URBANISTICOS	577.000,00	66.700,00	243.165,00	400.535,00	
03	07030310	ARRANJOS PRAIAS	434.500,00	360.800,00	137.773,00	657.527,00	
03	07030312	ARRUAMENTOS URBANOS	1.245.000,00	482.000,00	455.188,00	1.271.812,00	
03	07030313	ARRANJOS DE RIOS/RIBEIROS/VEIGAS	514.500,00	341.445,44	253.500,00	602.445,44	
03	07030399	OUTROS	1.000,00	112.000,00	41.000,00	72.000,00	
03	11	OUTRAS DESPESAS DE CAPITAL					
03	1102	DIVERSAS					
03	110202	RESTITUIÇÕES	2.000,00	3.000,00		5.000,00	
03	110299	OUTRAS	500,00	500,00		1.000,00	
04		DEPARTAMENTO DE EDUCAÇÃO, CULTURA E DESPORTO					
04	01	DESPESAS COM O PESSOAL					
04	0101	REMUNERAÇÕES CERTAS E PERMANENTES					
04	010103	PESSOAL DOS QUADROS-REGIME DA FUNÇÃO PÚBLICA	1.521.070,26	167.365,59	129.000,00	1.559.435,85	
04	010106	PESSOAL CONTRATADO A TERMO	47.663,00	87.987,41	54.171,56	81.478,85	
04	010108	PESSOAL AGUARDANDO APOSENTAÇÃO	2.960,00	891,00	1.652,85	2.198,15	
04	010109	PESSOAL EM QUALQUER OUTRA SITUAÇÃO	118.279,00	9.420,44	6.221,32	121.478,12	
04	010111	REPRESENTAÇÃO					
04	01011102	PESSOAL DOS QUADROS	4.450,08	49,92	49,92	4.450,08	
04	01011199	OUTROS	2.200,00	300,00	322,84	2.177,16	
04	010112	SUPLEMENTOS E PRÊMIOS	1.500,00		19,32	1.480,68	
04	010113	SUBSÍDIO DE REFEIÇÃO	210.705,00	6.007,23		216.712,23	
04	010114	SUBSÍDIOS DE FÉRIAS E NATAL	288.880,00	127.000,00	111.156,96	304.723,04	
04	010115	REMUNERAÇÕES POR DOENÇA E MATERNIDADE / PATERNIDADE	39.650,40	6.575,18		46.225,58	
04	0102	ABONOS VARIÁVEIS OU EVENTUAIS					
04	010202	HORAS EXTRA-ORDINÁRIAS	108.883,00	14.801,06	37.099,69	86.584,37	
04	010203	ALIMENTAÇÃO E ALOJAMENTO		27.000,00	27.000,00		
04	010204	AJUDAS DE CUSTO	27.640,00	3.791,31		31.431,31	
04	010205	ABONO PARA FALHAS	1.560,00	107,70	60,00	1.607,70	
04	010206	FORMAÇÃO		5.000,00	5.000,00		
04	010207	COLABORAÇÃO TÉCNICA E ESPECIALIZADA		5.000,00	5.000,00		
04	010210	SUBSÍDIO DE TRABALHO NOCTURNO		1.500,00	1.500,00		
04	010211	SUBSÍDIO DE TURNO	54.788,00	6.412,00	7.141,71	54.058,29	
04	010212	INDENIZACÕES POR CESSAÇÃO DE FUNÇÕES		10.000,00	10.000,00		
04	0103	SEGURANÇA SOCIAL					
04	010301	ENCARGOS COM A SAÚDE	39.498,00	6.814,28	3.000,00	43.312,28	
04	010302	OUTROS ENCARGOS COM A SAÚDE					
04	01030201	DESPESAS DE SAUDE		5.000,00	5.000,00		
04	010303	SUBSÍDIO FAMILIAR A CRIANÇAS E JOVENS	34.500,00	500,00	2.575,40	32.424,60	
04	010304	OUTRAS PRESTAÇÕES FAMILIARES	7.200,00	2.800,00	322,36	9.677,64	
04	010305	CONTRIBUIÇÕES PARA A SEGURANÇA SOCIAL					
04	01030501	CAIXA GERAL DE APOSENTAÇÕES		500,00	500,00		
04	01030502	ADSE - ASSISTENCIA DOENÇA DOS FUNCIONÁRIOS PÚBLICOS		500,00	500,00		
04	010306	ACIDENTES EM SERVIÇOS E DOENÇAS PROFISSIONAIS		5.000,00	5.000,00		
04	010308	OUTRAS PENSÕES	1.500,00	500,00	235,05	1.764,95	
04	010309	SEGUROS					
04	01030901	SEGUROS DE ACIDENTES DE TRABALHO E DOENÇAS PROF.		2.000,00	2.000,00		
04	01030902	SEGUROS DE SAUDE		2.500,00	2.500,00		
04	010310	OUTRAS DESPESAS DE SEGURANÇA SOCIAL		2.500,00	2.500,00		
04	02	AQUISIÇÃO DE BENS E SERVIÇOS					
04	0201	AQUISIÇÃO DE BENS					
04	020101	MATÉRIAS-PRIMAS E SUBSIDIÁRIAS	148.000,00		35.100,00	112.900,00	
04	020102	COMBUSTÍVEIS E LUBRIFICANTES					
04	02010201	GASOLINA		5.000,00	5.000,00		
04	02010202	GASOLEO	5.000,00		5.000,00		
04	02010299	OUTROS	151.800,00		7.700,00	144.100,00	
04	020103	MUNIÇÕES, EXPLOSIVOS E ARTIFÍCIOS		1.500,00	1.500,00		
04	020104	LIMPEZA E HIGIENE	2.500,00	2.500,00	2.800,00	2.200,00	
04	020107	VESTUÁRIO E ARTIGOS PESSOAIS	4.000,00	1.000,00	2.900,00	2.100,00	
04	020108	MATERIAL DE ESCRITÓRIO	6.300,00	10.700,00	1.450,00	15.550,00	
04	020112	MATERIAL DE TRANSPORTE- PEÇAS	2.550,00	2.450,00	4.900,00	100,00	
04	020114	OUTRO MATERIAL- PEÇAS	100,00	900,00		1.000,00	

MUNICIPIO DE VIANA DO CASTELO

TOTAL DE ALTERAÇÕES : 22
TOTAL DE REVISÕES : 2

DO ANO CONTABILISTICO DE 2006

IDENTIFICAÇÃO DAS RUBRICAS			DESPESA				O B S
CLASSIFICAÇÃO		DESCRIÇÃO	DOTAÇÕES INICIAIS	MODIFICAÇÕES ORÇAMENTAIS		DOTAÇÕES CORRIGIDAS	
ORGÂNICA	ECONÓMICA			INSCRIÇÕES / REFORÇOS	DIMINUIÇÕES / ANULAÇÕES		
04	020115	PRÉMIOS, CONDECORAÇÕES E OFERTAS	34.000,00	5.000,00	9.000,00	30.000,00	
04	020117	FERRAMENTAS E UTENSÍLIOS	5.000,00	1.000,00		6.000,00	
04	020118	LIVROS E DOCUMENTAÇÃO TÉCNICA	1.800,00	3.200,00	5.000,00		
04	020119	ARTIGOS HONORÍFICOS E DE DECORAÇÃO		5.000,00	5.000,00		
04	020120	MATERIAL DE EDUCAÇÃO, CULTURA E RECREIO	107.000,00	62.000,00	57.000,00	112.000,00	
04	020121	OUTROS BENS	750.793,40	80.100,00	52.193,40	778.700,00	
04	0202	AQUISIÇÃO DE SERVIÇOS					
04	020201	ENCARGOS DE INSTALAÇÕES					
04	02020101	ELECTRICIDADE	1.000,00		1.000,00		
04	02020109	OUTROS	500,00		500,00		
04	020202	LIMPEZA E HIGIENE	6.500,00	8.400,00	1.500,00	13.400,00	
04	020203	CONSERVAÇÃO DE BENS	96.500,00	5.500,00	53.200,00	48.800,00	
04	020205	LOCAÇÃO DE MATERIAL DE INFORMÁTICA		1.000,00	1.000,00		
04	020206	LOCAÇÃO DE MATERIAL DE TRANSPORTE		1.000,00	1.000,00		
04	020208	LOCAÇÃO DE OUTROS BENS		5.000,00	5.000,00		
04	020209	COMUNICAÇÕES					
04	02020901	TELEFONES	15.000,00	5.000,00		20.000,00	
04	02020902	CORREIOS	1.000,00		1.000,00		
04	02020909	OUTROS	2.000,00			2.000,00	
04	020210	TRANSPORTES					
04	02021001	TRANSPORTES ESCOLARES	741.100,00	403.900,00	150.000,00	995.000,00	
04	02021009	OUTROS	5.000,00		5.000,00		
04	020211	REPRESENTAÇÃO DOS SERVIÇOS		5.000,00	5.000,00		
04	020212	SEGUROS					
04	02021201	EDIFICIOS	21.000,00	9.000,00		30.000,00	
04	02021202	VIATURAS		5.000,00	5.000,00		
04	02021209	OUTROS	7.500,00	3.000,00		10.500,00	
04	020213	DESLOCAÇÕES E ESTADAS	5.000,00			5.000,00	
04	020214	ESTUDOS, PARCERES, PROJECTOS E CONSULTADORIA	2.000,00	3.000,00	5.000,00		
04	020215	FORMAÇÃO		5.000,00	4.000,00	1.000,00	
04	020216	SEMINÁRIOS, EXPOSIÇÕES E SIMILARES	5.000,00	31.000,00	36.000,00		
04	020217	PUBLICIDADE	82.000,00	4.700,00	5.000,00	81.700,00	
04	020218	VIGILÂNCIA E SEGURANÇA		500,00	500,00		
04	020219	ASSISTÊNCIA TÉCNICA	26.000,00	2.000,00	8.000,00	20.000,00	
04	020220	OUTROS TRABALHOS ESPECIALIZADOS	304.500,00	209.500,00	211.700,00	302.300,00	
04	020222	SERVIÇOS DE SAÚDE	1.000,00		1.000,00		
04	020225	OUTROS SERVIÇOS	634.338,00	281.600,00	236.338,00	679.600,00	
04	04	TRANSFERÊNCIAS CORRENTES					
04	0405	ADMINISTRAÇÃO LOCAL					
04	040501	CONTINENTE					
04	04050101	FREGUESIAS					
04	0405010105	PESSOAL AUXILIAR	294.500,00	72.500,00		367.000,00	
04	04050103	ACÇÃO SOCIAL ESCOLAR	226.205,00	104.945,00	40.000,00	291.150,00	
04	04050109	OUTRAS TRANSFERÊNCIAS CORRENTES	2.000,00	8.000,00	10.000,00		
04	0407	INSTITUIÇÕES SEM FINS LUCRATIVOS					
04	040701	INSTITUIÇÕES SEM FINS LUCRATIVOS					
04	04070101	FINS CULTURAIS	596.100,00	95.000,00	176.100,00	515.000,00	
04	04070102	FINS DESPORTIVOS	411.000,00	24.550,00	63.000,00	372.550,00	
04	04070103	FINS TURÍSTICOS	1.000,00	45.000,00	39.000,00	7.000,00	
04	04070109	OUTRAS TRANSFERENCIAS	117.500,00	80.000,00	52.500,00	145.000,00	
04	0408	FAMÍLIAS					
04	040802	OUTRAS		5.000,00	2.500,00	2.500,00	
04	06	OUTRAS DESPESAS CORRENTES					
04	0602	DIVERSAS					
04	060203	OUTRAS					
04	06020301	RESTITUIÇÕES	5.000,00		4.500,00	500,00	
04	06020399	DIVERSAS	5.000,00		2.000,00	3.000,00	
04	07	AQUISIÇÃO DE BENS DE CAPITAL					
04	0701	INVESTIMENTOS					
04	070101	TERRENOS	214.000,00		131.330,00	82.670,00	
04	070103	EDIFÍCIOS					
04	07010301	INSTALAÇÕES DE SERVIÇOS					
04	0701030102	ARQUIVO MUNICIPAL	45.000,00		35.736,98	9.263,02	

MUNICIPIO DE VIANA DO CASTELO

TOTAL DE ALTERAÇÕES : 22

TOTAL DE REVISÕES : 2

DO ANO CONTABILISTICO DE 2006

IDENTIFICAÇÃO DAS RUBRICAS			DESPESA				O B S
CLASSIFICAÇÃO		DESCRIÇÃO	DOTAÇÕES INICIAIS	MODIFICAÇÕES ORÇAMENTAIS		DOTAÇÕES CORRIGIDAS	
ORGÂNICA	ECONÓMICA			INSCRIÇÕES / REFORÇOS	DIMINUIÇÕES / ANULAÇÕES		
04	0701030199	OUTROS					
04	07010302	INSTALAÇÕES DESPORTIVAS E RECREATIVAS					
04	0701030201	BIBLIOTECAS	1.374.925,00	800.449,45			2.175.374,45
04	0701030202	MUSEUS	192.000,00	385.989,00	338.000,00		239.989,00
04	0701030209	OUTROS	62.000,00	46.000,00	20.000,00		88.000,00
04	07010304	CRECHES	480.400,00	648.100,77	310.200,00		818.300,77
04	07010305	ESCOLAS	1.506.718,00	537.316,29	475.511,00		1.568.523,29
04	070104	CONSTRUÇÕES DIVERSAS					
04	07010405	INSTALAÇÕES DESPORTIVAS E RECREATIVAS - AR LIVRE	124.000,00	58.100,00	39.000,00		143.100,00
04	07010499	OUTROS					
04	0701049906	OBRAS DIVERSAS	6.000,00	4.000,00	10.000,00		
04	070106	MATERIAL DE TRANSPORTE	8.000,00	12.000,00	15.000,00		5.000,00
04	070107	EQUIPAMENTO DE INFORMÁTICA	181.000,00	10.000,00	152.203,66		38.796,34
04	070108	SOFTWARE INFORMÁTICO	39.000,00		34.000,00		5.000,00
04	070109	EQUIPAMENTO ADMINISTRATIVO	7.000,00	8.500,00	4.000,00		11.500,00
04	070110	EQUIPAMENTO BÁSICO	400.400,00	300.000,00	414.035,57		286.364,43
04	070111	FERRAMENTOS E UTENSÍLIOS	6.000,00	5.000,00	4.000,00		7.000,00
04	070112	ARTIGOS E OBJECTOS DE VALOR	5.000,00	2.000,00	2.000,00		5.000,00
04	070115	OUTROS INVESTIMENTOS					
04	07011501	ESTUDOS E PROJECTOS	72.000,00	219.059,26	181.350,00		109.709,26
04	11	OUTRAS DESPESAS DE CAPITAL					
04	1102	DIVERSAS					
04	110202	RESTITUIÇÕES	1.000,00				1.000,00
04	110299	OUTRAS	500,00	500,00			1.000,00
05		DEPARTAMENTO DE URBANISMO					
05	01	DESPESAS COM O PESSOAL					
05	0101	REMUNERAÇÕES CERTAS E PERMANENTES					
05	010103	PESSOAL DOS QUADROS-REGIME DA FUNÇÃO PÚBLICA	1.235.772,61	152.799,34	130.000,00		1.258.571,95
05	010106	PESSOAL CONTRATADO A TERMO	3.403,00	49.123,37	20.000,00		32.526,37
05	010108	PESSOAL AGUARDANDO APOSENTAÇÃO	792,00	208,00	303,86		696,14
05	010109	PESSOAL EM QUALQUER OUTRA SITUAÇÃO		1.000,00	1.000,00		
05	010111	REPRESENTAÇÃO					
05	01011102	PESSOAL DOS QUADROS	10.290,00	175,00	235,24		10.229,76
05	010112	SUPLEMENTOS E PRÉMIOS	200,00		200,00		
05	010113	SUBSÍDIO DE REFEIÇÃO	92.640,00	14.394,00	8.179,91		98.854,09
05	010114	SUBSÍDIOS DE FÉRIAS E NATAL	215.318,00	95.500,00	82.179,19		228.638,81
05	010115	REMUNERAÇÕES POR DOENÇA E MATERNIDADE / PATERNIDADE	41.452,00	19.000,00	1.294,31		59.157,69
05	0102	ABONOS VARIÁVEIS OU EVENTUAIS					
05	010202	HORAS EXTRA-ORDINÁRIAS	9.150,00		2.098,71		7.051,29
05	010203	ALIMENTAÇÃO E ALOJAMENTO		500,00	500,00		
05	010204	AJUDAS DE CUSTO	1.543,00	500,00	418,42		1.624,58
05	010205	ABONO PARA FALHAS		2.000,00	2.000,00		
05	010206	FORMAÇÃO	500,00	500,00	768,46		231,54
05	010207	COLABORAÇÃO TÉCNICA E ESPECIALIZADA		5.000,00	5.000,00		
05	010210	SUBSÍDIO DE TRABALHO NOCTURNO		1.500,00	1.500,00		
05	010211	SUBSÍDIO DE TURNO		1.000,00	1.000,00		
05	010212	INDEMNIZAÇÕES POR CESSAÇÃO DE FUNÇÕES		5.800,00	5.800,00		
05	0103	SEGURANÇA SOCIAL					
05	010301	ENCARGOS COM A SAÚDE	22.858,00	2.345,49			25.203,49
05	010302	OUTROS ENCARGOS COM A SAÚDE					
05	01030201	DESPESAS DE SAUDE		5.000,00	5.000,00		
05	010303	SUBSÍDIO FAMILIAR A CRIANÇAS E JOVENS	17.804,00	2.196,00	434,91		19.565,09
05	010304	OUTRAS PRESTAÇÕES FAMILIARES	7.000,00	5.000,00	708,17		11.291,83
05	010305	CONTRIBUIÇÕES PARA A SEGURANÇA SOCIAL					
05	01030501	CAIXA GERAL DE APOSENTAÇÕES		1.000,00	1.000,00		
05	01030502	ADSE - ASSISTENCIA DOENÇA DOS FUNCIONÁRIOS PÚBLICOS		2.000,00	2.000,00		
05	010306	ACIDENTES EM SERVIÇOS E DOENÇAS PROFISSIONAIS		2.000,00	2.000,00		
05	010308	OUTRAS PENSÕES		3.000,00	2.980,64		19,36
05	010309	SEGUROS					
05	01030901	SEGUROS DE ACIDENTES DE TRABALHO E DOENÇAS PROF.		1.500,00	1.500,00		
05	01030902	SEGUROS DE SAUDE		1.500,00	1.500,00		
05	010310	OUTRAS DESPESAS DE SEGURANÇA SOCIAL		5.000,00	5.000,00		
05	02	AQUISIÇÃO DE BENS E SERVIÇOS					

MUNICIPIO DE VIANA DO CASTELO

TOTAL DE ALTERAÇÕES : 22

TOTAL DE REVISÕES : 2

DO ANO CONTABILISTICO DE 2006

IDENTIFICAÇÃO DAS RUBRICAS			DESPESA				O B S
CLASSIFICAÇÃO		DESCRIÇÃO	DOTAÇÕES INICIAIS	MODIFICAÇÕES ORÇAMENTAIS		DOTAÇÕES CORRIGIDAS	
ORGÂNICA	ECONÓMICA			INSCRIÇÕES / REFORÇOS	DIMINUIÇÕES / ANULAÇÕES		
05	0201	AQUISIÇÃO DE BENS					
05	020101	MATÉRIAS-PRIMAS E SUBSIDIÁRIAS	51.000,00		20.000,00	31.000,00	
05	020102	COMBUSTÍVEIS E LUBRIFICANTES					
05	02010201	GASOLINA		1.000,00	1.000,00		
05	02010202	GASOLEO		5.000,00	5.000,00		
05	02010299	OUTROS	700,00	300,00		1.000,00	
05	020104	LIMPEZA E HIGIENE	400,00	4.600,00	3.800,00	1.200,00	
05	020107	VESTUÁRIO E ARTIGOS PESSOAIS	710,00	4.290,00	4.300,00	700,00	
05	020108	MATERIAL DE ESCRITÓRIO	25.000,00	3.000,00	5.000,00	23.000,00	
05	020112	MATERIAL DE TRANSPORTE- PEÇAS	1.650,00	350,00	1.500,00	500,00	
05	020114	OUTRO MATERIAL- PEÇAS	300,00	4.700,00	5.000,00		
05	020117	FERRAMENTAS E UTENSÍLIOS	2.000,00	3.000,00		5.000,00	
05	020118	LIVROS E DOCUMENTAÇÃO TÉCNICA	60,00	940,00	1.000,00		
05	020119	ARTIGOS HONORÍFICOS E DE DECORAÇÃO	1.000,00		1.000,00		
05	020120	MATERIAL DE EDUCAÇÃO, CULTURA E RECREIO		1.000,00	1.000,00		
05	020121	OUTROS BENS	139.000,00	16.000,00	15.000,00	140.000,00	
05	0202	AQUISIÇÃO DE SERVIÇOS					
05	020201	ENCARGOS DE INSTALAÇÕES					
05	02020109	OUTROS	5.000,00		5.000,00		
05	020202	LIMPEZA E HIGIENE	1.000,00		1.000,00		
05	020203	CONSERVAÇÃO DE BENS	11.000,00	7.500,00	4.500,00	14.000,00	
05	020205	LOCAÇÃO DE MATERIAL DE INFORMÁTICA		1.000,00	1.000,00		
05	020206	LOCAÇÃO DE MATERIAL DE TRANSPORTE		1.000,00	1.000,00		
05	020208	LOCAÇÃO DE OUTROS BENS	2.000,00		2.000,00		
05	020209	COMUNICAÇÕES					
05	02020901	TELEFONES	1.000,00		1.000,00		
05	02020902	CORREIOS		5.000,00	5.000,00		
05	02020909	OUTROS	600,00	4.400,00	5.000,00		
05	020210	TRANSPORTES					
05	02021009	OUTROS	5.000,00		5.000,00		
05	020211	REPRESENTAÇÃO DOS SERVIÇOS		1.000,00	1.000,00		
05	020212	SEGUROS					
05	02021201	EDIFICIOS	3.500,00	1.500,00	5.000,00		
05	02021202	VIATURAS	5.000,00		5.000,00		
05	02021209	OUTROS	4.000,00	1.100,00	4.500,00	600,00	
05	020213	DESLOCAÇÕES E ESTADAS	2.000,00		2.000,00		
05	020214	ESTUDOS, PARCERES, PROJECTOS E CONSULTADORIA	3.000,00	22.000,00	25.000,00		
05	020215	FORMAÇÃO	1.000,00	9.000,00	10.000,00		
05	020217	PUBLICIDADE	10.000,00		1.000,00	9.000,00	
05	020218	VIGILÂNCIA E SEGURANÇA		2.000,00	2.000,00		
05	020219	ASSISTÊNCIA TÉCNICA	4.435,00	2.565,00		7.000,00	
05	020220	OUTROS TRABALHOS ESPECIALIZADOS	277.563,42	107.500,00	72.563,42	312.500,00	
05	020225	OUTROS SERVIÇOS	85.000,00	356.610,12	260.400,00	181.210,12	
05	06	OUTRAS DESPESAS CORRENTES					
05	0602	DIVERSAS					
05	060203	OUTRAS					
05	06020301	RESTITUIÇÕES	7.000,00	3.000,00		10.000,00	
05	07	AQUISIÇÃO DE BENS DE CAPITAL					
05	0701	INVESTIMENTOS					
05	070106	MATERIAL DE TRANSPORTE	5.000,00			5.000,00	
05	070107	EQUIPAMENTO DE INFORMÁTICA	7.000,00	10.000,00	9.000,00	8.000,00	
05	070108	SOFTWARE INFORMÁTICO	26.000,00	27.000,00	7.000,00	46.000,00	
05	070109	EQUIPAMENTO ADMINISTRATIVO	4.500,00		500,00	4.000,00	
05	070110	EQUIPAMENTO BÁSICO	15.000,00	1.000,00	10.000,00	6.000,00	
05	070111	FERRAMENTOS E UTENSÍLIOS	5.000,00	5.000,00	3.000,00	7.000,00	
05	070115	OUTROS INVESTIMENTOS					
05	07011501	ESTUDOS E PROJECTOS	288.000,00	222.500,00	275.865,12	234.634,88	
05	07011509	OUTROS INVESTIMENTOS					
05	11	OUTRAS DESPESAS DE CAPITAL					
05	1102	DIVERSAS					
05	110202	RESTITUIÇÕES		500,00		500,00	

IDENTIFICAÇÃO DAS RUBRICAS			DESPESA				O B S
CLASSIFICAÇÃO ORGÂNICA ECONÓMICA		DESCRIÇÃO	DOTAÇÕES INICIAIS	MODIFICAÇÕES ORÇAMENTAIS		DOTAÇÕES CORRIGIDAS	
05	110299			INSCRIÇÕES / REFORÇOS	DIMINUIÇÕES / ANULAÇÕES		
		OUTRAS		500,00		500,00	
TOTAL ...			52.709.592,71	25.460.197,42	23.196.121,91	54.973.668,22	

ORGÃO EXECUTIVO

Em ___ de _____ de ____

ORGÃO DELIBERATIVO

Em ___ de _____ de ____

MODIFICAÇÕES DO PLANO PLURIANUAL DE INVESTIMENTOS

ANO CONTABILÍSTICO: 2006

ENTIDADE
MUNICÍPIO DE VIANA DO CASTELO

OBJETIVO / PROGRAMA / PROJECTO / ACÇÃO	IDENTIFICAÇÃO DO PROJ. ACÇÃO	DESCRIÇÃO	RESPONSÁVEL	CÓDIGO ORÇAMENTAL	VALOR REALIZADO	2006			ANOS SEQUITES			MODIFICAÇÕES	
						TOTAL		FINANCIAMENTO NÃO DEFINIDO	2007	2008	2009		SEQUITES
						DOT. INICIAL	DOT. CORRIGIDA						
01	0101	EDUCAÇÃO PRE ESCOLAR				2.589.118,00	2.671.364,09	2.589.118,00	2.671.364,09	1.640.000,00	1.185.000,00	975.000,00	82.246,09
0101	0101	Jardim Infância Lamezes	CM	07030304		508.900,00	877.835,20	508.900,00	877.835,20	400.000,00	200.000,00	100.000,00	368.935,20
0101	0101	Jardim Infância Meadela	CM	07030304		500,00		500,00		100.000,00	100.000,00		-500,00
0101	0101	Jardim Infância Subportela	CM	07030304		194.000,00	749.372,26	194.000,00	749.372,26	100.000,00	100.000,00		555.372,26
0101	0101	Ampliações e beneficiações	CM	07030304		282.000,00	67.928,51	282.000,00	67.928,51	100.000,00	100.000,00		1.000,00
0101	0101	Equipamento e aperfeiçoamento	CM	070310		28.500,00	16.864,43	28.500,00	16.864,43				-214.071,49
0101	0101	Aquisição terrenos	CM	07030304			2.670,00		2.670,00				-11.653,57
0101	0101	Jardim Infância Mujaes	CM	07030304		3.900,00		3.900,00		150.000,00			2.670,00
0101	0101	Beneficiação de espaços lúdicos desportivos	CM	07030304									-3.900,00
0101	0101	Jardim Infância Sta Marta de Portuzelo	CM	07030304									35.000,00
0101	0101	Aperfeiçoamento Informático (POST)	CM	070307									5.000,00
0101	0101	Aperfeiçoamento Informático (POST)	CM	070308									-251.398,37
0102	0102	BASTO				1.970.218,00	1.718.819,63	1.970.218,00	1.718.819,63	1.165.000,00	910.000,00	800.000,00	683.025,00
0102	0102	Centro escolar Lamezes	CM	07030305		209.000,00	892.025,00	209.000,00	892.025,00	200.000,00			-785.234,19
0102	0102	Centro escolar Barrozeas	CM	07030305		1.011.218,00	225.983,81	1.011.218,00	225.983,81	100.000,00	100.000,00		12.514,48
0102	0102	Ampliações e beneficiações	CM	07030305		205.000,00	217.514,48	205.000,00	217.514,48	100.000,00	100.000,00		2.000,00
0102	0102	Equipamento e aperfeiçoamento	CM	070310		139.500,00	141.500,00	139.500,00	141.500,00	100.000,00	100.000,00		2.000,00
0102	0102	Aquisição de terrenos	CM	07030305		80.000,00	5.000,00	80.000,00	5.000,00				-75.000,00
0102	0102	Centro Escolar de Portuzelo	CM	07030305		8.000,00	1.000,00	8.000,00	1.000,00	10.000,00	150.000,00	400.000,00	-7.000,00
0102	0102	Remodelação Escola Afife	CM	07030305		5.000,00	5.000,00	5.000,00	5.000,00	200.000,00	60.000,00		5.000,00
0102	0102	Escola Alvarães - Igreja	CM	07030305		5.000,00	5.000,00	5.000,00	5.000,00	115.000,00	100.000,00		5.000,00
0102	0102	Escola Chafre - Igreja	CM	07030305		14.000,00	42.000,00	14.000,00	42.000,00	60.000,00	60.000,00		28.000,00
0102	0102	Substituição de coberturas dos edifícios P3	CM	07030305						200.000,00	200.000,00		-2.000,00
0102	0102	Centro Escolar de Mujaes	CM	07030305		2.000,00		2.000,00		25.000,00	25.000,00		-1.177.203,66
0102	0102	Aperfeiçoamento Informático Escolas 1º Ciclo	CM	070307		220.000,00	3.796,34	220.000,00	3.796,34				-39.000,00
0102	0102	Aperfeiçoamento Informático Escolas 1º Ciclo	CM	070308						15.000,00	15.000,00		500,00
0102	0102	Bibliotecas Escolares	CM	07030305		28.500,00	5.000,00	24.000,00					-24.000,00
0102	0102	Bibliotecas Escolares	CM	070310		53.000,00	175.000,00	53.000,00	175.000,00	100.000,00	100.000,00		122.000,00
0102	0102	Beneficiação de espaços lúdicos desportivos	CM	07030305		17.000,00	56.709,26	17.000,00	56.709,26				39.709,26
0104	0104	ESTUDOS E PROJECTOS				17.000,00	56.709,26	17.000,00	56.709,26	75.000,00	75.000,00		39.709,26
0104	0104	Estudos e projectos	CM	07011501		17.000,00	56.709,26	17.000,00	56.709,26				39.709,26
0106	0106	EQUIPAMENTO EDUCAÇÃO				93.000,00	18.000,00	93.000,00	18.000,00	50.000,00	50.000,00		-75.000,00
0106	0106	Aquecimento Edifícios Escolares	CM	070310		91.500,00	18.000,00	91.500,00	18.000,00	50.000,00	50.000,00		-73.500,00
0106	0106	Programa segurança edifícios	CM	070310		1.500,00		1.500,00		25.000,00	25.000,00		-1.500,00
02	0201	CULTURA DESPORTO E TEMPOS LIVRES				2.038.325,00	2.812.726,47	2.038.325,00	2.812.726,47	550.000,00	500.000,00		774.401,47
0201	0201	CULTURA				1.647.325,00	2.453.626,47	1.647.325,00	2.453.626,47	450.000,00	450.000,00		806.301,47
0201	0201	Construção e Benef. Museus e Núcleo Museológicos	CM	07030302									1.600,00
0201	0201	Construção e Benef. Museus e Núcleo Museológicos	CM	070310		12.400,00	14.000,00	12.400,00	14.000,00				
0201	0201	Construção e Benef. Museus e Núcleo Museológicos	CM	070312									
0201	0201	Extensão Educativa Beneficiação Museu Municipal	CM	07030302		2.000,00		2.000,00		100.000,00	500.000,00		-2.000,00
0201	0201	Extensão Educativa Beneficiação Museu Municipal	CM	070310		391.000,00	359.100,00	391.000,00	359.100,00	100.000,00	500.000,00		-31.900,00
0202	0202	DESPORTO E TEMPOS LIVRES				15.000,00	15.000,00	15.000,00	15.000,00				
0202	0202	Complexo Desportivo Manuel Machado	CM	07030309		15.000,00	15.000,00	15.000,00	15.000,00				
0202	0202	Cobertura courts tennis	CM	07030405		124.000,00	143.100,00	124.000,00	143.100,00				19.100,00
0202	0202	Estudos e projectos	CM	07011501		25.000,00	38.000,00	25.000,00	38.000,00				13.000,00
0202	0202	Estudos e projectos	CM	07030309		2.000,00	10.000,00	2.000,00	10.000,00				-2.000,00
0202	0202	Pavilhão municipal multiusos	CM	07030309		27.000,00	27.000,00	27.000,00	27.000,00				-17.000,00
0202	0202	Outras piscinas	CM	070310		40.000,00	15.000,00	40.000,00	15.000,00				-25.000,00
0202	0202	Equipamento e aperfeiçoamento	CM	070310		40.000,00	15.000,00	40.000,00	15.000,00				

MODIFICAÇÕES DO PLANO PLURIANUAL DE INVESTIMENTOS

ANO CONTABILÍSTICO: 2006

ENTIDADE

MUNICÍPIO DE VIANA DO CASTELO

OBJECTIVO / PROGRAMA / PROJECTO / ACÇÃO	IDENTIFICAÇÃO DO PROJ. ACÇÃO	DESCRIÇÃO	RESPONSÁVEL	DATAS		CÓDIGO ORÇAMENTAL	VALOR REALIZADO	2006				ANOS SEQUITES			MODIFICAÇÕES	
				INICIO	FIM			TOTAL	FINANC. DEFINIDO		FINANCIAMENTO NÃO DEFINIDO	2007	2008	2009		SEQUITES
									DOT. INICIAL	DOT. CORRIGIDA						
0202	2002 I 7	Aquisição terrenos	CM	2003/01/02	2005/12/31	04		4.469.443,00	5.346.090,56	4.469.443,00	5.346.090,56	2.190.000,00	1.685.000,00	975.000,00	876.647,56	
0202	2003 I 8	Outras Construções e Beneficções - Pavilhões	CM	2003/01/02	2008/12/31	04		134.000,00	75.000,00	134.000,00	75.000,00				-59.000,00	
0202	2003 I 9	Construção de Equipamentos Náuticos	CM	2003/01/02	2005/12/31	04		14.000,00	63.000,00	14.000,00	63.000,00				49.000,00	
0202	2003 I 10	Qualificação de Infra-estruturas Fluviais	CM	2003/01/02	2005/12/31	04		1.000,00	1.000,00	1.000,00	1.000,00				-1.000,00	
0202	2005 I 20	Pavilhão Madela	CM	2005/01/02	2005/12/31	04		5.000,00	5.000,00	5.000,00	5.000,00				-5.000,00	
0202	2005 I 21	Pavilhão Affife	CM	2005/01/02	2005/12/31	04		1.000,00	1.000,00	1.000,00	1.000,00				-1.000,00	
0501		HABITAÇÃO E URBANIZAÇÃO						3.422.048,13	2.833.893,53	3.422.048,13	2.833.893,53	1.635.000,00	1.175.000,00	575.000,00	-588.154,60	
050101		PARQUE HABITACIONAL						327.000,00	272.189,00	327.000,00	272.189,00				-54.811,00	
050101	06	Habitación Social Affife	CM	2004/01/02	2005/12/31	03		15.000,00	1.200,00	15.000,00	1.200,00				1.200,00	
050101	09	Habitación Social Neiva	CM	2004/01/02	2005/12/31	03		21.000,00	116.254,00	21.000,00	116.254,00				-15.000,00	
050101	10	Habitación Social Mazareres	CM	2004/01/02	2005/12/31	03		203.500,00	116.254,00	203.500,00	116.254,00				-21.000,00	
050101	11	Outras construções e beneficções	CM	2004/01/02	2008/12/31	03		59.500,00	149.535,00	59.500,00	149.535,00				-66.246,00	
050101	12	Qualificação e arranjos urbanísticos	CM	2004/01/02	2008/12/31	03		30.000,00	30.000,00	30.000,00	30.000,00				90.035,00	
050101	13	Reabilitação de edifícios degradados	CM	2004/01/02	2008/12/31	03		15.000,00	5.200,00	15.000,00	5.200,00				-9.800,00	
050101	14	Estudos e projectos	CM	2004/01/02	2008/12/31	03		1.000,00	1.000,00	1.000,00	1.000,00				-1.000,00	
050101	15	Aquisição de terrenos	CM	2004/01/02	2005/12/31	03		3.000,00	3.000,00	3.000,00	3.000,00				-3.000,00	
050102		OUTRA HABITAÇÃO						240.000,00	149.600,00	240.000,00	149.600,00				-90.400,00	
050102	01	Auto-construção	CM	2004/01/02	2008/12/31	03		2.000,00	2.000,00	2.000,00	2.000,00				-2.000,00	
0502		PLANEAMENTO URBANÍSTICO						5.000,00	5.000,00	5.000,00	5.000,00				-5.000,00	
0502	01	Plano Director Municipal - PWM	CM	2004/01/02	2005/12/31	05		231.000,00	126.100,00	231.000,00	126.100,00				-104.900,00	
0502	07	Plano de desenvolvimento turístico	CM	2004/01/02	2005/12/31	04		23.500,00	23.500,00	23.500,00	23.500,00				23.500,00	
0502	08	Plano de desenvolvimento social	CM	2002/01/02	2005/12/31	05										
0502	09	Plano de desenvolvimento desportivo	CM	2003/01/02	2005/12/31	04										
0502	10	Estudos e projectos	CM	2003/01/02	2005/12/31	05										
0502	11	Loteamentos	CM	2003/01/02	2003/12/31	05										
0502	12	Plano de pormenor barque	CM	2004/01/02	2005/12/31	05										
0502	13	Plano de pormenor Areosa	CM	2004/01/02	2005/12/31	05										
0502	14	Plano de urbanização Barroelas	CM	2004/01/02	2005/12/31	05										
0502	15	Plano de urbanização Lanheses	CM	2004/01/02	2005/12/31	05										
0502	16	Carta educativa intermunicipal	CM	2004/01/02	2005/12/31	04										
0504		PROGRAMA URBANISMO COMERCIAL (URBOM)						2.000,00	2.412.104,53	2.000,00	2.412.104,53	1.635.000,00	1.175.000,00	575.000,00	-2.000,00	
050402	03	Rua General Luis do Rego	CM	2003/03/01	2005/12/31	03		2.855.048,13	2.412.104,53	2.855.048,13	2.412.104,53				-442.943,60	
050402	04	Mobiliário Urbano	CM	2003/01/02	2005/12/31	03		25.000,00	65.532,00	25.000,00	65.532,00				40.532,00	
050403		ARRUMAMENTOS URBANOS						61.048,13	336.000,00	61.048,13	336.000,00				274.951,87	
050403	01	Acesso ao estádio municipal Manuel Machado	CM	2003/01/02	2006/12/31	03		1.220.000,00	1.228.871,00	1.220.000,00	1.228.871,00	1.460.000,00	1.000.000,00	400.000,00	8.871,00	
050403	02	Avenida Capitão Gaspar de Castro	CM	2003/01/02	2006/12/31	03										
050403	03	Arrumamentos urbanos da área oriental	CM	2003/01/02	2008/12/31	03		1.220.000,00	1.080.680,00	1.220.000,00	1.080.680,00	400.000,00	500.000,00	200.000,00	-139.320,00	
050403	04	Praca da Abelhiera	CM	2004/01/02	2005/12/31	03		16.836,00	16.836,00	16.836,00	16.836,00				16.836,00	
050403	05	Rua dos Bombeiros Voluntarios / Rua Emílio Navarro / Av. Afonso III	CM	2006/01/02	2006/12/31	03										
050403	06	Avenida do Atlântico - Ciclovia	CM	2006/01/02	2006/12/31	03		5.755,00	5.755,00	5.755,00	5.755,00				5.755,00	
050403	07	Arrumamentos urbanos da área ocidental	CM	2006/01/02	2009/12/31	03		125.600,00	125.600,00	125.600,00	125.600,00				125.600,00	
050404		QUALIFICAÇÃO DE ESPAÇOS PÚBLICOS						393.500,00	141.000,00	393.500,00	141.000,00	400.000,00	500.000,00	200.000,00	-252.500,00	
050404	02	Beirito de Barque (IGAPHE)	CM	2003/01/02	2004/12/31	03		393.500,00	141.000,00	393.500,00	141.000,00	400.000,00	500.000,00	200.000,00	-252.500,00	
050404	04	Requalificação de Núcleos Rurais (Moreira/Montaria)	CM	2006/01/02	2006/12/31	03										
050405		PARQUES E JARDINS						153.500,00	138.076,53	153.500,00	138.076,53				-15.423,47	
050405	01	Parques e jardins	CM	2003/01/02	2008/12/31	03		80.500,00	66.000,00	80.500,00	66.000,00				-14.500,00	
050405	01	Parques e jardins	CM	2007/01/01	2009/12/31	03		31.500,00	23.000,00	31.500,00	23.000,00				-8.500,00	
050405	02	Jardins urbanos	CM	2004/01/02	2008/12/31	03		143.500,00	127.000,00	143.500,00	127.000,00				6.500,00	
050405	02	Jardins urbanos	CM	2004/01/02	2008/12/31	03		10.000,00	11.076,53	10.000,00	11.076,53				-5.000,00	
050405	02	Jardins urbanos	CM	2004/01/02	2008/12/31	03		35.000,00	35.000,00	35.000,00	35.000,00				-5.006,75	
050406		ILUMINAÇÃO PÚBLICA E MONUMENTAL													9.083,28	

MODIFICAÇÕES DO PLANO PLURIANUAL DE INVESTIMENTOS

ANO CONTABILÍSTICO: 2006

ENTIDADE
MUNICÍPIO DE VIANA DO CASTELO

OBJECTIVO / PROGRAMA / PROJECTO / ACÇÃO	IDENTIFICAÇÃO DO PROJ. ACÇÃO	DESCRIÇÃO	RESPONSÁVEL	DATAS		CÓDIGO ORÇAMENTAL	VALOR REALIZADO	2006				ANOS SEQUITES			MODIFICAÇÕES	
				INICIO	FIM			TOTAL	FINANC. DEFINIDO		FINANCIAMENTO NÃO DEFINIDO	2007	2008	2009		SEQUITES
									DOT. INICIAL	DOT. CORRIGIDA						
A. TRANSPORTAR...																
050406 050408	2002 I 141 2002 I 114	Iluminação pública e monumental ELIMINAÇÃO DE BARREIRAS ARQUITECTÓNICAS	CM	2003/01/02	2008/12/31	03	07010403	7.047.491,13	7.815.359,09	7.047.491,13	7.815.359,09	3.650.000,00	2.665.000,00	1.375.000,00	767.867,96	
050408	2002 I 114	Eliminação de barreiras arquitectónicas	CM	2003/01/02	2008/12/31	03	0701049906	35.000,00	35.000,00	35.000,00	35.000,00	25.000,00	25.000,00	25.000,00	-10.000,00	
050409	2002 I 115	Aquisição de terrenos	CM	2003/01/02	2008/12/31	03	070101	10.000,00	10.000,00	10.000,00	10.000,00	25.000,00	25.000,00	25.000,00	-10.000,00	
050410	2003 I 18	ARMÁRIOS URBANÍSTICOS	CM	2003/01/02	2005/12/31	03	070101	701.000,00	200.000,00	701.000,00	200.000,00	150.000,00	150.000,00	150.000,00	-501.000,00	
050410	2003 I 20	Centros Cívicos - Freixestias	CM	2003/01/02	2008/12/31	03	0701049904	200.000,00	200.000,00	200.000,00	200.000,00	100.000,00	100.000,00	100.000,00	-10.000,00	
07	2002 I 59	PROGRAMA DE DEFESA DA FLORESTA	CM	2003/01/02	2008/12/31	03	07030309	256.000,00	267.625,00	256.000,00	267.625,00	150.000,00	150.000,00	150.000,00	-11.625,00	
0701	2002 I 59	Construção e conservação de pontos de água	CM	2003/01/02	2008/12/31	03	0701049904	132.000,00	132.000,00	132.000,00	132.000,00	50.000,00	50.000,00	50.000,00	-14.000,00	
0701	2002 I 59	Conservação de caminhos florestais	CM	2003/01/02	2008/12/31	03	07030309	124.000,00	110.000,00	124.000,00	110.000,00	40.000,00	40.000,00	40.000,00	45.729,88	
0701	2002 I 59	Equipamento de vigilância	CM	2003/01/02	2008/12/31	03	0701049904	148.000,00	193.729,88	148.000,00	193.729,88	40.000,00	40.000,00	40.000,00	59.034,88	
0701	2002 I 59	Plano de defesa floresta	CM	2003/01/02	2008/12/31	03	0701049904	25.000,00	84.034,88	25.000,00	84.034,88	40.000,00	40.000,00	40.000,00	-10.000,00	
0701	2002 I 59	Serra 5ª Luzia - plano de reconversão florestal	CM	2003/01/02	2008/12/31	03	0701049906	10.000,00	10.000,00	10.000,00	10.000,00	15.000,00	15.000,00	15.000,00	-5.000,00	
0702	2002 I 62	MATERIAL DE TRANSPORTE E COMBATE A SINISTROS	CM	2004/01/02	2008/12/31	03	0701049906	10.000,00	5.000,00	10.000,00	5.000,00	25.000,00	25.000,00	25.000,00	-1.000,00	
0702	2002 I 148	Material de transporte e combate a sinistros	CM	2004/01/02	2008/12/31	01	070106	5.000,00	4.000,00	5.000,00	4.000,00	10.000,00	10.000,00	10.000,00	-13.305,00	
08	2002 I 148	DESENVOLVIMENTO ECONOMICO	CM	2003/01/02	2005/12/31	03	0701049901	123.000,00	109.695,00	123.000,00	109.695,00	300.000,00	300.000,00	300.000,00	-133.577,26	
0801	2002 I 138	CONSTRUÇÃO E QUALIFICAÇÃO POLOS E PARQUES EMPRESARIAIS	CM	2003/01/02	2005/12/31	03	0701049901	728.500,00	594.922,74	728.500,00	594.922,74	300.000,00	300.000,00	300.000,00	-237.577,26	
0801	2002 I 139	Polio Industrial de Vila Fria	CM	2003/01/02	2005/12/31	03	0701049901	615.500,00	377.922,74	615.500,00	377.922,74	200.000,00	200.000,00	200.000,00	9.000,00	
0801	2002 I 71	Parque empresarial de Barroelas	CM	2003/01/02	2006/12/31	03	0701049901	30.000,00	39.000,00	30.000,00	39.000,00	100.000,00	100.000,00	100.000,00	-211.044,50	
0801	2002 I 69	Requalificação parques empresariais	CM	2002/07/01	2004/12/31	03	0701049901	256.000,00	44.945,50	256.000,00	44.945,50	50.000,00	50.000,00	50.000,00	-35.522,76	
0801	2002 I 162	Parque empresarial de Lameiros	CM	2003/01/02	2005/12/31	03	0701049901	329.500,00	293.977,24	329.500,00	293.977,24	50.000,00	50.000,00	50.000,00	-13.000,00	
0801	2002 I 162	Parque empresarial da Praia Norte - Lição a Norte	CM	2003/01/02	2005/12/31	03	0701049901	13.000,00	13.000,00	13.000,00	13.000,00	100.000,00	100.000,00	100.000,00	-13.000,00	
0802	2006 I 6	DESENVOLVIMENTO E TECNOLOGIA	CM	2006/01/02	2007/12/31	01	07011501	13.000,00	13.000,00	13.000,00	13.000,00	50.000,00	50.000,00	50.000,00	-13.000,00	
0802	2006 I 6	Programa de Inovação e Desenvolvimento	CM	2006/01/02	2007/12/31	03	0701049906	13.000,00	13.000,00	13.000,00	13.000,00	100.000,00	100.000,00	100.000,00	-13.000,00	
0803	2002 I 66	CONSTRUÇÃO E QUALIFICAÇÃO DE MERCADOS E FEIRAS	CM	2003/01/02	2006/12/31	03	07010303	85.000,00	217.000,00	85.000,00	217.000,00	217.000,00	217.000,00	217.000,00	132.000,00	
0803	2002 I 66	Construção e qualificação de mercados e feiras	CM	2003/01/02	2006/12/31	03	07010303	85.000,00	217.000,00	85.000,00	217.000,00	217.000,00	217.000,00	217.000,00	132.000,00	
0804	2003 I 11	EQUIPAMENTO TURÍSTICO	CM	2003/06/01	2006/12/31	03	07010399	15.000,00	15.000,00	15.000,00	15.000,00	15.000,00	15.000,00	15.000,00	-15.000,00	
0805	2004 I 28	POSTO DE TURISMO	CM	2004/01/02	2006/12/31	03	0701049906	15.000,00	15.000,00	15.000,00	15.000,00	15.000,00	15.000,00	15.000,00	-15.000,00	
09	2002 I 116	OBSERVATÓRIO DO COMÉRCIO	CM	2003/01/02	2008/12/31	03	07010408	6.338.917,32	6.837.697,00	6.338.917,32	6.837.697,00	7.815.000,00	5.205.000,00	2.400.000,00	498.779,68	
090201	2002 I 116	COMUNICAÇÕES E TRANSPORTES	CM	2003/01/02	2008/12/31	03	07010408	6.338.917,32	6.837.697,00	6.338.917,32	6.837.697,00	7.815.000,00	5.205.000,00	2.400.000,00	498.779,68	
090201	2006 I 7	VIAS DE COMUNICAÇÃO E TRANSPORTES	CM	2006/01/02	2007/12/31	03	07010408	243.000,00	216.461,00	243.000,00	216.461,00	50.000,00	50.000,00	50.000,00	-26.539,00	
090201	2006 I 7	PREVENÇÃO E SEGURANÇA RODOVIÁRIA	CM	2006/01/02	2007/12/31	03	07010408	243.000,00	216.461,00	243.000,00	216.461,00	50.000,00	50.000,00	50.000,00	-26.539,00	
090202	2002 I 119	PREVENÇÃO E SEGURANÇA RODOVIÁRIA	CM	2002/06/01	2004/03/31	03	07030702	2.353.977,32	2.189.620,00	2.353.977,32	2.189.620,00	1.700.000,00	1.800.000,00	1.700.000,00	-164.357,32	
090202	2002 I 138	BENEFICIAÇÃO DA REDE VIÁRIA MUNICIPAL	CM	2002/10/01	2004/12/31	03	07030702	308.877,32	313.400,00	308.877,32	313.400,00	500.000,00	500.000,00	500.000,00	106.522,68	
090202	2002 I 142	Inserções às Estradas Nacionais-Melhorias	CM	2002/10/01	2004/12/31	03	07030702	318.500,00	318.500,00	318.500,00	318.500,00	100.000,00	100.000,00	100.000,00	-318.500,00	
090202	2002 I 146	Via transversal Areosa	CM	2002/10/01	2004/12/31	03	07030702	435.000,00	207.375,00	435.000,00	207.375,00	200.000,00	200.000,00	200.000,00	-227.625,00	
090202	2004 I 24	Outras construções e melhorias	CM	2003/01/02	2008/12/31	03	07030702	384.100,00	591.046,00	384.100,00	591.046,00	500.000,00	500.000,00	500.000,00	206.946,00	
090203	2002 I 77	Beneficiação de estradas e caminhos municipais	CM	2004/01/02	2008/12/31	03	07030702	1.009.500,00	1.077.799,00	1.009.500,00	1.077.799,00	400.000,00	400.000,00	400.000,00	68.299,00	
090203	2002 I 77	CONSERVAÇÃO DA REDE VIÁRIA MUNICIPAL	CM	2003/01/02	2008/12/31	03	07030701	1.566.000,00	991.001,00	1.566.000,00	991.001,00	500.000,00	400.000,00	500.000,00	-574.999,00	
090203	2002 I 77	Conservação da rede viária municipal	CM	2003/01/02	2008/12/31	03	07030701	1.566.000,00	991.001,00	1.566.000,00	991.001,00	500.000,00	400.000,00	500.000,00	-574.999,00	

MODIFICAÇÕES DO PLANO PLURIANUAL DE INVESTIMENTOS

ANO CONTABILÍSTICO: 2006

ENTIDADE

MUNICÍPIO DE VIANA DO CASTELO

OBJECTIVO / PROGRAMA / PROJECTO / ACÇÃO	IDENTIFICAÇÃO DO PROJ. ACÇÃO	RESPONSÁVEL	DATAS		CÓDIGO ORÇAMENTAL	VALOR REALIZADO	2006				ANOS SEQUITES			MODIFICAÇÕES	
			INICIO	FIM			TOTAL	FINANC. DEFINIDO		FINANC. NÃO DEFINIDO	2007	2008	2009		SEQUITES
								DOT. INICIAL	DOT. CORRIGIDA						
					A TRANSPORTAR...			13.088.968,45	12.503.718,71	13.088.968,45	12.503.718,71	6.850.000,00	5.760.000,00	4.250.000,00	-585.249,74
090204								122.000,00	98.664,00	122.000,00	98.664,00	610.000,00	100.000,00	100.000,00	-23.336,00
090204	01	CM	2003/01/02	2006/12/31	03	0703030702		5.000,00	5.000,00	5.000,00	5.000,00	10.000,00	100.000,00	100.000,00	-5.000,00
090204	02	CM	2005/01/02	2005/12/31	03	0703030702		3.000,00	3.000,00	3.000,00	3.000,00	100.000,00	100.000,00	100.000,00	-3.000,00
090204	03	CM	2005/01/02	2005/12/31	03	0703030702		6.000,00	5.000,00	6.000,00	5.000,00	100.000,00	100.000,00	100.000,00	5.000,00
090204	04	CM	2005/01/02	2005/12/31	03	0703030702		108.000,00	93.664,00	108.000,00	93.664,00	100.000,00	100.000,00	100.000,00	-14.336,00
090204	05	CM	2005/01/02	2005/12/31	03	0703030702		767.230,00	806.000,00	767.230,00	806.000,00	4.355.000,00	2.995.000,00	100.000,00	38.770,00
090206	01	CM	2002/06/01	2005/12/31	03	07030308		666.500,00	581.000,00	666.500,00	581.000,00	200.000,00	200.000,00	200.000,00	-85.500,00
090206	02	CM	2002/09/01	2004/09/30	02	07030308		83.730,00	225.000,00	83.730,00	225.000,00	300.000,00	200.000,00	200.000,00	141.270,00
090206	03	CM	2003/01/02	2005/12/31	03	07030308		5.000,00	5.000,00	5.000,00	5.000,00	300.000,00	200.000,00	200.000,00	-5.000,00
090206	04	CM	2003/01/02	2005/12/31	03	07030308		5.000,00	5.000,00	5.000,00	5.000,00	300.000,00	200.000,00	200.000,00	-5.000,00
090206	06	CM	2004/01/02	2005/12/31	03	07030308		5.000,00	5.000,00	5.000,00	5.000,00	450.000,00	200.000,00	200.000,00	-5.000,00
090206	07	CM	2004/01/02	2005/12/31	03	07030308		2.000,00	2.000,00	2.000,00	2.000,00	300.000,00	200.000,00	200.000,00	-2.000,00
090206	08	CM	2005/01/02	2005/12/31	03	07030308						300.000,00	200.000,00	200.000,00	
090206	09	CM	2005/01/02	2005/12/31	03	07030308						300.000,00	200.000,00	200.000,00	
090206	10	CM	2005/01/02	2006/12/31	03	07030308						300.000,00	200.000,00	200.000,00	
090206	11	CM	2006/01/02	2008/12/31	03	07030308						300.000,00	200.000,00	200.000,00	
090206	12	CM	2006/01/02	2008/12/31	03	07030308						300.000,00	200.000,00	200.000,00	
090206	13	CM	2006/01/02	2008/12/31	03	07030308						300.000,00	200.000,00	200.000,00	
090206	14	CM	2006/01/02	2008/12/31	03	07030308						300.000,00	200.000,00	200.000,00	
090206	15	CM	2006/01/02	2008/12/31	03	07030308						300.000,00	200.000,00	200.000,00	
090206	16	CM	2006/01/02	2008/12/31	03	07030308						300.000,00	200.000,00	200.000,00	
090206	17	CM	2006/01/02	2008/12/31	03	07030308						300.000,00	200.000,00	200.000,00	
090206	18	CM	2006/01/02	2008/12/31	03	07030308						300.000,00	200.000,00	200.000,00	
090206	19	CM	2006/01/02	2008/12/31	03	07030308						300.000,00	200.000,00	200.000,00	
090206	20	CM	2006/01/02	2008/12/31	03	07030308						300.000,00	200.000,00	200.000,00	
090206	21	CM	2006/01/02	2008/12/31	03	07030308						300.000,00	200.000,00	200.000,00	
090207	01	CM	2003/01/02	2006/12/31	03	07030408		621.000,00	2.012.233,00	621.000,00	2.012.233,00	600.000,00	5.000,00	5.000,00	1.391.233,00
090207	02	CM	2004/01/02	2006/12/31	03	07011509		22.000,00	1.000,00	22.000,00	1.000,00	600.000,00	600.000,00	600.000,00	-21.000,00
090208	01	CM	2002/10/01	2004/12/31	03	0701049606		599.000,00	2.011.233,00	599.000,00	2.011.233,00	600.000,00	600.000,00	600.000,00	1.412.233,00
090209	01	CM	2003/01/02	2006/12/31	03	07030308		154.500,00	410.718,00	154.500,00	410.718,00	4.100.000,00	3.700.000,00	2.600.000,00	-398.210,00
1001	01	CM	2003/01/02	2005/12/31	03	07030406		8.260.859,50	8.338.934,95	8.260.859,50	8.338.934,95	700.000,00	800.000,00	800.000,00	78.075,45
1001	02	CM	2003/01/02	2005/12/31	03	07030406		2.243.504,50	2.760.333,88	2.243.504,50	2.760.333,88	100.000,00	100.000,00	100.000,00	-10.291,00
1001	03	CM	2003/01/02	2005/12/31	03	07030406		180.000,00	169.709,00	180.000,00	169.709,00	50.000,00	100.000,00	100.000,00	-110.000,00
1001	04	CM	2003/01/02	2005/12/31	03	07030406		317.789,50	307.528,50	317.789,50	307.528,50	50.000,00	100.000,00	100.000,00	-10.261,00
1001	05	CM	2004/01/02	2006/12/31	03	07030406		237.500,00	817.561,00	237.500,00	817.561,00	50.000,00	50.000,00	50.000,00	580.061,00
1001	06	CM	2004/01/02	2008/12/31	03	07030406		5.000,00	5.000,00	5.000,00	5.000,00	50.000,00	100.000,00	100.000,00	-5.000,00
1001	07	CM	2005/01/02	2006/12/31	03	07030406		271.000,00	567.925,08	271.000,00	567.925,08	100.000,00	50.000,00	50.000,00	296.925,08

MODIFICAÇÕES DO PLANO PLURIANUAL DE INVESTIMENTOS

ANO CONTABILÍSTICO: 2006

ENTIDADE
MUNICÍPIO DE VIANA DO CASTELO

OBJECTIVO / PROGRAMA / PROJECTO / ACÇÃO	IDENTIFICAÇÃO DO PROJ. ACÇÃO	DESCRIÇÃO	RESPONSÁVEL	DATAS		CÓDIGO ORÇAMENTAL	VALOR REALIZADO	2006				ANOS SEQUITES			MODIFICAÇÕES	
				INICIO	FIM			TOTAL	FINANC. DEFINIDO		FINANCIAMENTO NÃO DEFINIDO	2007	2008	2009		SEQUITES
									DOT. INICIAL	DOT. CORRIGIDA						
						A TRANSPORTAR...		16.394.197,95	17.815.057,29	16.394.197,95	17.815.057,29	12815000,00	9.265.000,00	4.950.000,00	1.420.859,34	
1001	08	Reservatórios, condutas adutoras e distribuidoras - Areosa	CM	2005/01/02	2006/12/31	03 07010406		389.000,00		389.000,00		50.000,00	50.000,00	50.000,00	-389.000,00	
1001	09	Reservatórios, condutas adutoras e distribuidoras - Vila de Punhe	CM	2005/01/02	2005/12/31	03 07010406		3.000,00		3.000,00		50.000,00	50.000,00	50.000,00	-3.000,00	
1001	10	Reservatórios, condutas adutoras e distribuidoras - Portela Suzã	CM	2005/01/02	2005/12/31	03 07010406		2.000,00		2.000,00		50.000,00	50.000,00	50.000,00	-2.000,00	
1001	11	Conduta Adutora Carvoeiro	CM	2005/01/02	2006/12/31	03 07010406		15.215,00	12.092,30	15.215,00	12.092,30	50.000,00	100.000,00	100.000,00	-3.122,70	
1001	12	Rede de Abastecimento de águas Docriste, Geraz Lima, Subportela e Vila Franca	CM	2005/01/02	2005/12/31	03 07010406		1.500,00	73.000,00	1.500,00	73.000,00	50.000,00	100.000,00	100.000,00	71.500,00	
1001	13	Reservatórios Portela I e II, condutas adutoras e distribuidoras - Neadela	CM	2005/01/02	2006/12/31	03 07010406		703.500,00	804.518,00	703.500,00	804.518,00	100.000,00	50.000,00	50.000,00	101.018,00	
1002	01	SISTEMA DE AGUAS RESIDUAIS E PLUVIAIS	CM	2003/01/02	2005/12/31	03 07010402		4.639.355,00	4.140.728,63	4.639.355,00	4.140.728,63	2.500.000,00	2.300.000,00	1.500.000,00	-498.656,37	
1002	02	Rede de águas residuais Lanhês	CM	2003/01/02	2006/12/31	03 07010402		342.050,00	170.077,00	342.050,00	170.077,00	150.000,00	50.000,00	50.000,00	-171.973,00	
1002	03	Infra-estruturas Mazarês/Vila Franca - 1ª fase	CM	2003/01/02	2006/12/31	03 07010402		519.826,00	630.964,00	519.826,00	630.964,00	150.000,00	150.000,00	150.000,00	111.138,00	
1002	04	Remodelação/Ampliação rede drenagem area Urbana	CM	2003/01/02	2006/12/31	03 07010402		178.000,00	155.569,50	178.000,00	155.569,50	50.000,00	50.000,00	50.000,00	-22.430,50	
1002	05	Rede de águas residuais e pluviais da area Urbana	CM	2003/01/02	2008/12/31	03 07010402		254.717,00	262.054,13	254.717,00	262.054,13	200.000,00	400.000,00	200.000,00	7.337,13	
1002	06	Sistema Saneamento ETAR Barroselas, Mujaes, Vila de Punhe, Alvarães e Vila Fria	CM	2004/01/02	2008/12/31	03 07010402		2.190.211,00	1.673.968,00	2.190.211,00	1.673.968,00	300.000,00	200.000,00	100.000,00	-516.243,00	
1002	07	Remodelação/Ampliação rede drenagem Perre/Stª Marta	CM	2004/01/02	2005/12/31	03 07010402		115.000,00	121.975,00	115.000,00	121.975,00	100.000,00	100.000,00	50.000,00	6.975,00	
1002	08	Infra-estruturas Castelo de Neiva - 1ª fase	CM	2005/01/02	2006/12/31	03 07010402		316.551,00	155.872,00	316.551,00	155.872,00	50.000,00	50.000,00	50.000,00	-160.679,00	
1002	09	Remodelação/Ampliação rede drenagem Areosa	CM	2005/01/02	2005/12/31	03 07010402		265.000,00	349.575,00	265.000,00	349.575,00	50.000,00	50.000,00	50.000,00	84.575,00	
1002	10	Remodelação/Ampliação rede drenagem Neiva/Anha/Chafé	CM	2005/01/02	2005/12/31	03 07010402		366.000,00	532.081,00	366.000,00	532.081,00	150.000,00	200.000,00	200.000,00	166.081,00	
1002	11	Remodelação/Ampliação rede drenagem Darque	CM	2005/01/02	2005/12/31	03 07010402		92.000,00	88.593,00	92.000,00	88.593,00	150.000,00	100.000,00	100.000,00	-3.407,00	
1002	12	Alargamento rede bacía ETAR Barroselas	CM	2006/01/02	2009/12/31	03 07010402						200.000,00	200.000,00	100.000,00		
1002	13	Alargamento rede bacía ETAR Cidade	CM	2006/01/02	2009/12/31	03 07010402						200.000,00	150.000,00	150.000,00		
1002	14	Alargamento rede bacía ETAR Zona Industrial	CM	2006/01/02	2009/12/31	03 07010402						200.000,00	150.000,00	150.000,00		
1002	15	Alargamento rede bacía ETAR Lanhês	CM	2006/01/02	2009/12/31	03 07010402						300.000,00	200.000,00	150.000,00		
1002	16	Renovação da rede águas residuais Urbanas	CM	2006/01/02	2009/12/31	03 07010402						300.000,00	300.000,00	150.000,00		
1004	01	SAUDE E HIGIENE PUBLICA	CM	2004/01/02	2008/12/31	03 07010399		50.000,00		50.000,00		50.000,00			50.000,00	
1004	02	Saude e higiene publica	CM	2004/01/02	2008/12/31	03 07010399		50.000,00		50.000,00		50.000,00			50.000,00	
1005	01	QUALIFICAÇÃO DA ORLA COSTEIRA	CM	2003/01/02	2004/12/31	03 07030310		434.500,00	657.527,00	434.500,00	657.527,00	350.000,00	200.000,00	200.000,00	223.027,00	
1005	02	Marqueo Norte da Foz do Lima	CM	2003/01/02	2006/12/31	03 07030310		17.000,00	16.500,00	17.000,00	16.500,00	100.000,00	100.000,00	100.000,00	-500,00	
1005	03	Valorização ambiental de praias	CM	2003/01/02	2006/12/31	03 07030310		417.500,00	416.300,00	417.500,00	416.300,00	100.000,00	100.000,00	100.000,00	-1.200,00	
1005	04	Valorização ambiental Frente Marítima - Castelo do Neiva	CM	2006/01/02	2009/12/31	03 07030310						250.000,00	100.000,00	100.000,00	142.000,00	
1005	05	Arranjo envolvente ao Forte Castelo Velho	CM	2006/01/02	2006/12/31	03 07030310		82.727,00		82.727,00					82.727,00	
1006	02	VALORIZAÇÃO BACIAS HIDROGRAFICAS E ZONAS HUMIDAS	CM	2003/01/02	2005/12/31	03 07030313		514.500,00	602.445,44	514.500,00	602.445,44	450.000,00	300.000,00	300.000,00	87.945,44	
1006	04	Ribeira de São Vicente	CM	2003/01/02	2006/12/31	03 07030313		17.000,00		17.000,00		50.000,00			-17.000,00	
1006	06	Recuperação Paisagística da Veiga de São Simão	CM	2003/01/02	2006/12/31	03 07030313										
1006	05	Praias e parques fluviais	CM	2003/01/02	2006/12/31	03 07030313		31.000,00	20.000,00	31.000,00	20.000,00	150.000,00	50.000,00	50.000,00	-11.000,00	
1006	06	Valorização ambiental do Neiva	CM	2003/01/02	2006/12/31	03 07030313		21.500,00	21.500,00	21.500,00	21.500,00	100.000,00	100.000,00	100.000,00	21.500,00	
1006	07	Valorização lugar do Castelo - Geraz do Lima	CM	2003/01/02	2006/12/31	03 07030313										
1006	09	Valorização Lugar da Passagem	CM	2003/01/02	2005/12/31	03 07030313		157.000,00	17.000,00	157.000,00	17.000,00	100.000,00	100.000,00	100.000,00	-157.000,00	
1006	11	Bacia Hidrográfica do Rio Lima	CM	2004/01/02	2006/12/31	03 07030313		17.000,00		17.000,00						

MODIFICAÇÕES DO PLANO PLURIANUAL DE INVESTIMENTOS

ANO CONTABILÍSTICO: 2006

ENTIDADE
MUNICÍPIO DE VIANA DO CASTELO

OBJECTIVO / PROGRAMA / PROJECTO / ACÇÃO	IDENTIFICAÇÃO DO PROJ. ACÇÃO	RESPONSÁVEL	DATAS		CÓDIGO ORÇAMENTAL	VALOR REALIZADO	2006				ANOS SEQUITES			MODIFICAÇÕES	
			INICIO	FIM			TOTAL	FINANC. DEFINIDO		FINANC. NÃO DEFINIDO	2007	2008	2009		SEQUITES
								DOT. INICIAL	DOT. CORRIGIDA						
					A TRANSPORTAR...		22.804.267,95	23.611.423,22	22.804.267,95	23.611.423,22	16265000,00	12215000,00	6.950.000,00	807.155,27	
1006	2004 I 19	CM	2004/01/02	2005/12/31	03	07030313	286.500,00	225.945,44	286.500,00	225.945,44				-60.554,56	
1006	2005 I 18	CM	2005/01/02	2006/12/31	03	07030313	6.000,00	98.000,00	6.000,00	98.000,00	50.000,00	50.000,00	50.000,00	92.000,00	
1006	2005 I 26	CM	2005/01/02	2005/12/31	03	07030313					50.000,00	50.000,00	50.000,00	220.000,00	
1006	2006 I 25	CM	2006/01/02	2008/12/31	03	07030313					100.000,00	100.000,00	100.000,00	71.000,00	
1006	2006 I 26	CM	2006/01/02	2008/12/31	03	07030313	1.000,00	72.000,00	1.000,00	72.000,00	5.000,00	5.000,00	5.000,00	5.000,00	
1007	2002 I 134	CM	2003/01/02	2006/12/31	03	07030399	1.000,00	67.000,00	1.000,00	67.000,00				66.000,00	
1007	2005 I 25	CM	2005/01/02	2005/12/31	03	07030399									
1007	2006 I 27	CM	2006/01/02	2009/12/31	03	07030399							50.000,00	50.000,00	
1008	2002 I 129	CM	2003/01/02	2006/12/31	03	070110	31.000,00	20.500,00	31.000,00	20.500,00				-10.500,00	
1008	2002 I 129	CM	2003/01/02	2006/12/31	03	070110	55.000,00	10.000,00	55.000,00	10.000,00				-45.000,00	
1009	2002 I 175	CM	2003/01/02	2006/12/31	05	07011501	342.000,00	25.400,00	342.000,00	25.400,00				-45.000,00	
1009	2002 I 175	CM	2003/01/02	2006/12/31	05	07011501	342.000,00	25.400,00	342.000,00	25.400,00				-45.000,00	
1010	2002 I 176	CM	2003/01/02	2006/12/31	03	070101	1.211.500,00	2.166.444,24	1.211.500,00	2.166.444,24	1.140.000,00	850.000,00	850.000,00	-316.600,00	
1010	2002 I 176	CM	2003/01/02	2006/12/31	03	070101	695.500,00	1.290.944,24	695.500,00	1.290.944,24	900.000,00	850.000,00	850.000,00	994.944,24	
1011	2002 I 101	CM	2004/01/02	2008/12/31	03	07010399	2.000,00	2.000,00	2.000,00	2.000,00				-2.000,00	
1011	2002 I 101	CM	2004/01/02	2008/12/31	03	07010399	209.000,00	163.388,24	209.000,00	163.388,24				-45.611,76	
1011	2005 I 1	CM	2005/01/02	2005/12/31	03	07010301	40.000,00	122.000,00	40.000,00	122.000,00	50.000,00	50.000,00	50.000,00	82.000,00	
1011	2005 I 2	CM	2005/01/02	2005/12/31	03	07010301	444.500,00	980.556,00	444.500,00	980.556,00	200.000,00	200.000,00	200.000,00	536.056,00	
1011	2006 I 32	CM	2006/01/02	2008/12/31	03	070103001	25.000,00	25.000,00	25.000,00	25.000,00	500.000,00	500.000,00	500.000,00	25.000,00	
1012	2002 I 136	CM	2004/01/02	2008/12/31	01	070110	516.000,00	740.000,00	516.000,00	740.000,00				224.000,00	
1012	2002 I 136	CM	2004/01/02	2008/12/31	01	070110	15.000,00	37.500,00	15.000,00	37.500,00				22.500,00	
1012	2002 I 136	CM	2004/01/02	2008/12/31	02	070110	39.000,00	9.000,00	39.000,00	9.000,00				-30.000,00	
1012	2002 I 136	CM	2004/01/02	2008/12/31	03	070110	26.000,00	74.000,00	26.000,00	74.000,00				48.000,00	
1012	2002 I 136	CM	2004/01/02	2008/12/31	04	070110	68.000,00	86.000,00	68.000,00	86.000,00				18.000,00	
1012	2002 I 136	CM	2004/01/02	2008/12/31	05	070110	15.000,00	6.000,00	15.000,00	6.000,00				-9.000,00	
1012	2002 I 144	CM	2004/01/02	2008/12/31	01	070109	2.000,00	9.500,00	2.000,00	9.500,00				7.500,00	
1012	2002 I 144	CM	2004/01/02	2008/12/31	01	070112	12.000,00	4.000,00	12.000,00	4.000,00				-8.000,00	
1012	2002 I 144	CM	2004/01/02	2008/12/31	02	070109	15.000,00	63.000,00	15.000,00	63.000,00				48.000,00	
1012	2002 I 144	CM	2004/01/02	2008/12/31	03	070109	2.000,00	6.000,00	2.000,00	6.000,00				4.000,00	
1012	2002 I 144	CM	2004/01/02	2008/12/31	04	070109	7.000,00	11.500,00	7.000,00	11.500,00				4.500,00	
1012	2002 I 145	CM	2004/01/02	2008/12/31	01	070111	2.000,00	2.000,00	2.000,00	2.000,00				1.000,00	
1012	2002 I 145	CM	2004/01/02	2008/12/31	03	070111	18.000,00	12.000,00	18.000,00	12.000,00				-6.000,00	
1012	2002 I 145	CM	2004/01/02	2008/12/31	04	070111	6.000,00	7.000,00	6.000,00	7.000,00				1.000,00	
1012	2002 I 145	CM	2004/01/02	2008/12/31	05	070111	5.000,00	7.000,00	5.000,00	7.000,00				2.000,00	
1012	2003 I 21	CM	2004/01/02	2008/12/31	02	070107	69.500,00	117.000,00	69.500,00	117.000,00				47.500,00	
1012	2003 I 21	CM	2004/01/02	2008/12/31	02	070108	31.000,00	113.000,00	31.000,00	113.000,00				82.000,00	
1012	2003 I 21	CM	2004/01/02	2008/12/31	05	070107	7.000,00	8.000,00	7.000,00	8.000,00				1.000,00	
1012	2003 I 21	CM	2004/01/02	2008/12/31	05	070108	26.000,00	46.000,00	26.000,00	46.000,00				20.000,00	
1012	2002 I 102	CM	2004/01/02	2008/12/31	01	070106	1.000,00	1.000,00	1.000,00	1.000,00					
1012	2002 I 102	CM	2004/01/02	2008/12/31	02	070106	1.000,00	1.000,00	1.000,00	1.000,00					
1012	2002 I 102	CM	2004/01/02	2008/12/31	03	070106	96.000,00	45.000,00	96.000,00	45.000,00				-51.000,00	
1012	2002 I 102	CM	2004/01/02	2008/12/31	03	070205	35.000,00	60.500,00	35.000,00	60.500,00				25.500,00	
1012	2002 I 102	CM	2004/01/02	2008/12/31	04	070106	8.000,00	5.000,00	8.000,00	5.000,00				-3.000,00	
1012	2002 I 102	CM	2004/01/02	2008/12/31	05	070106	5.000,00	5.000,00	5.000,00	5.000,00					
1013	2006 I 33	CM	2006/01/02	2007/12/31	02	070107	117.500,00	135.500,00	117.500,00	135.500,00	240.000,00	100.000,00		135.500,00	
1013	2006 I 34	CM	2006/01/02	2007/12/31	01	070110	135.500,00	135.500,00	135.500,00	135.500,00	100.000,00	80.000,00		135.500,00	
1013	2006 I 35	CM	2006/01/02	2007/12/31	04	070110	135.500,00	135.500,00	135.500,00	135.500,00	60.000,00	60.000,00			
					TOTAL ...		24.737.267,95	26.449.712,90	24.737.267,95	26.449.712,90	17655000,00	13335000,00	7.050.000,00	1.712.444,95	

O PRESIDENTE DO ORGÃO EXECUTIVO

Em _____ de _____

ORGÃO EXECUTIVO

Em _____ de _____

MODIFICAÇÕES DO PLANO DE ACTIVIDADES MUNICIPAL

MUNICIPIO DE VIANA DO CASTELO ANO CONTABILISTICO: 2006

OBJECTIVO / PROGRAMA / PROJECTO / ACÇÃO	IDENTIFICAÇÃO DO PROJ. / ACÇÃO	DESCRIÇÃO	RESPONSÁVEL	DATAS		EX	CODIGO ORÇAMENTAL	VALOR REALIZADO	2006			ANOS SEQUITES			MODIFICAÇÕES	
				INICIO	FIM				TOTAL	FINANC. DEFINIDO		2007	2008	2009		SEGUINTES
										DOT. INICIAL	DOT. CORRIGIDA					
01		EDUCAÇÃO PRE ESCOLAR														
0101	2002 A 1	Pessoal auxiliar acção educativa	CM	2005/01/02	2005/12/31	04	0405010105	2.044.098,40	2.377.450,00	2.044.098,40	2.377.450,00					333.351,60
0102	2002 A 3	Acção social escolar	CM	2005/01/02	2005/12/31			1.000,00	1.000,00	1.000,00	1.000,00					441.351,60
0102	2002 A 5	Transportes escolares	CM	2005/01/02	2005/12/31			1.851.598,40	2.292.950,00	1.851.598,40	2.292.950,00					64.945,00
0102	2002 A 32	Encargos com pessoal auxiliar-CANTINAS	CM	2005/01/02	2005/12/31			226.205,00	291.150,00	226.205,00	291.150,00					253.900,00
0102	2002 A 4	Fomento a educação e apoio a proj. curriculares	CM	2005/01/02	2005/12/31			293.500,00	366.000,00	293.500,00	366.000,00					72.500,00
0102	2002 A 4	Fomento a educação e apoio a proj. curriculares	CM	2005/01/02	2005/12/31			1.000,00	1.000,00	1.000,00	1.000,00					-1.000,00
0102	2002 A 13	Conselho Municipal de Educação	CM	2005/01/02	2005/12/31			1.000,00	1.000,00	1.000,00	1.000,00					-1.000,00
0102	2005 A 1	Despesas cantinas	CM	2005/01/02	2005/12/31			588.293,40	639.800,00	588.293,40	639.800,00					51.506,60
0102	2005 A 14	Material didactico	CM	2005/01/02	2005/12/31			500,00	1.000,00	500,00	1.000,00					500,00
0103	2002 A 33	ENSINO PROFISSIONAL	CM	2005/01/02	2005/12/31	01	080701	2.000,00	2.000,00	2.000,00	2.000,00					-2.000,00
0105	2002 A 48	EDUCAÇÃO E FORMAÇÃO CONTINUA	CM	2005/01/02	2005/12/31	04	020214	189.500,00	83.500,00	189.500,00	83.500,00					-106.000,00
0105	2002 A 48	Projecto iniciação a música	CM	2005/01/02	2005/12/31	04	020214	1.000,00	1.000,00	1.000,00	1.000,00					1.000,00
0105	2002 A 49	Projecto natacao 1.º ciclo	CM	2005/01/02	2005/12/31	04	020220	113.500,00	8.000,00	113.500,00	8.000,00					-105.500,00
0105	2002 A 50	Projecto Informática- Navegar , navegar	CM	2005/01/02	2005/12/31	04	020225									
0105	2002 A 51	Material de expressão físico motora	CM	2005/01/02	2005/12/31	04	020220									
0105	2002 A 52	Educação para adultos	CM	2005/01/02	2005/12/31	04	020225									
0105	2005 A 15	Natação Escolas Municipais	CM	2005/01/02	2005/12/31	04	020220	68.500,00	7.500,00	68.500,00	7.500,00					-68.500,00
0105	2005 A 16	Nadadores Salvadores	CM	2005/01/02	2005/12/31	04	020220	7.500,00	74.500,00	7.500,00	74.500,00					-7.500,00
0105	2006 A 7	Projecto iniciação Inglês 1º Ciclo	CM	2006/01/02	2006/12/31	04	020220	1.816.438,00	2.038.050,00	1.816.438,00	2.038.050,00					74.500,00
02		CULTURA DESPORTO E TEMPOS LIVRES														
0201	2002 A 7	Beneficiação de infra-estruturas culturais	CM	2005/01/02	2005/12/31	01	080701	80.000,00	31.000,00	80.000,00	31.000,00					-49.000,00
0201	2002 A 8	Promoção de eventos Culturais	CM	2005/01/02	2005/12/31	04	020216	1.500,00	1.500,00	1.500,00	1.500,00					-1.500,00
0201	2002 A 8	Promoção de eventos Culturais	CM	2005/01/02	2005/12/31	04	020225	298.500,00	317.300,00	297.000,00	317.300,00					20.300,00
0201	2002 A 6	Fomento à Cultura-Protocolos e contratos de desenvolvimento	CM	2005/01/02	2005/12/31	04	04070101	596.100,00	515.000,00	596.100,00	515.000,00					-81.100,00
0201	2002 A 6	Fomento à Cultura-Protocolos e contratos de desenvolvimento	CM	2005/01/02	2005/12/31	04	04070109	713.600,00	660.000,00	117.500,00	145.000,00					27.500,00
0201	2005 A 9	Valorição Exposição Permanente Museu Municipal	CM	2005/01/02	2005/12/31	04	020216									
0201	2005 A 9	Valorição Exposição Permanente Museu Municipal	CM	2005/01/02	2005/12/31	04	020225	8,00	8,00	8,00	8,00					-8,00
0201	2005 A 10	Valorição Exposição Permanente Museu do Traje	CM	2005/01/02	2005/12/31	04	020216	2.330,00	2.330,00	500,00	500,00					-500,00
0201	2005 A 10	Valorição Exposição Permanente Museu do Traje	CM	2005/01/02	2005/12/31	04	020225	1.830,00	1.830,00	1.830,00	1.830,00					-1.830,00
0201	2005 A 11	Promoção de eventos turísticos	CM	2005/01/02	2005/12/31	04	04070103	1.000,00	7.000,00	1.000,00	7.000,00					6.000,00
0201	2006 A 18	Valorição de Núcleos Museológicos	CM	2006/01/02	2006/12/31	01	020225									
0201	2006 A 19	Programa das comemorações 750 Foral	CM	2006/01/02	2006/12/31	01	020221									
0201	2006 A 19	Programa das comemorações 750 Foral	CM	2006/01/02	2006/12/31	01	020225									
0202	2002 A 9	DESPORTO E TEMPOS LIVRES	CM	2005/01/02	2005/12/31	04	020225	721.000,00	52.000,00	721.000,00	52.000,00					52.000,00
0202	2002 A 9	Animação desportiva de verão	CM	2005/01/02	2005/12/31	04	020225	861.950,00	861.950,00	861.950,00	861.950,00					140.950,00
0202	2002 A 9	Animação desportiva de verão	CM	2005/01/02	2005/12/31	04	04070102	14.000,00	4.500,00	14.000,00	4.500,00					-9.500,00
0202	2002 A 10	Férias desportivas	CM	2005/01/02	2005/12/31	04	020225	17.000,00	1.350,00	17.000,00	1.350,00					-15.650,00
0202	2002 A 10	Férias desportivas	CM	2005/01/02	2005/12/31	04	04070102	4.500,00	200,00	4.500,00	200,00					3.000,00
0202	2002 A 16	Beneficiação de Infraestruturas Desportivas	CM	2005/01/02	2005/12/31	01	080701	78.000,00	73.000,00	78.000,00	73.000,00					-5.000,00
0202	2002 A 2	Fomento ao desporto-protocolos e contratos desenvolvimento desportivo	CM	2005/01/02	2005/12/30	04	04070102	393.500,00	371.000,00	393.500,00	371.000,00					-22.500,00
0202	2002 A 23	Desporto para Idosos	CM	2005/01/02	2005/12/31	04	04070102									
0202	2003 A 6	Pavilhão desportivo Afife	CM	2005/01/02	2005/12/31	01	080701	1.000,00	58.900,00	1.000,00	58.900,00					57.900,00
0202	2003 A 7	Pavilhão Desportivo Meadela	CM	2005/01/02	2005/12/31	01	080701	1.000,00	1.000,00	1.000,00	1.000,00					-1.000,00

MODIFICAÇÕES DO PLANO DE ACTIVIDADES MUNICIPAL

MUNICIPIO DE VIANA DO CASTELO ANO CONTABILISTICO: 2006

OBJECTIVO / PROGRAMA / PROJECTO / ACÇÃO	IDENTIFICAÇÃO DO PROJ. / ACÇÃO	DESCRIÇÃO	RESPONSÁVEL	DATAS		EX	CÓDIGO ORÇAMENTAL	VALOR REALIZADO	2006				ANOS SEQUITES			MODIFICAÇÕES
				INICIO	FIM				TOTAL	FINANC. DEFINIDO		2007	2008	2009	SEGUINTES	
										DOT. INICIAL	DOT. CORRIGIDA					
							A TRANSPORTAR...	3.648.536,40	3.960.700,00	3.648.536,40	3.960.700,00					312.163,60
0202	19	Piscina de Barroelas	CM	2005/01/02	2005/12/31	01	080701	180.000,00	304.000,00	180.000,00	304.000,00					124.000,00
0202	20	Outras piscinas	CM	2005/01/02	2005/12/31	01	080701	1.000,00	1.000,00	1.000,00	1.000,00					10.000,00
0202	24	Equipamentos de Transporte	CM	2005/01/02	2005/12/31	01	080701	31.000,00	41.000,00	31.000,00	41.000,00					108.800,00
0203	01	PLANO DESENVOLVIMENTO DE DESPORTO	CM	2006/01/02	2006/12/31	04	020220	88.700,00	88.700,00		88.700,00					88.700,00
0203	02	Natação escolas municipais(Barroelas/Atlantico)	CM	2006/01/02	2006/12/31	04	020220	19.100,00	19.100,00		19.100,00					19.100,00
0203	03	Nadadores Salvadores	CM	2006/01/02	2006/12/31	01	020220	500,00	500,00		500,00					500,00
0203	04	Conselho Municipal de Desporto	CM	2006/01/02	2006/12/31	01	020221	500,00	500,00		500,00					500,00
0203	04	Desporto para Idosos	CM	2006/01/02	2006/12/31	04	020225	500,00	500,00		500,00					500,00
0203	05	Programa Animação Desportiva	CM	2006/01/02	2006/12/31	04	020221									
0203	05	Programa Animação Desportiva	CM	2006/01/02	2006/12/31	04	020221									
03		SEGURANÇA E ACÇÃO SOCIATS														
0302	01	ACÇÃO SOCIAL														
0302	01	Corpo Municipal de Voluntariado	CM	2006/01/02	2006/12/31	01	04070109	7.988,17	7.988,17	7.988,17	7.988,17					7.988,17
0302	01	Corpo Municipal de Voluntariado	CM	2006/01/02	2006/12/31	01	080701	7.988,17	7.988,17	7.988,17	7.988,17					7.988,17
0302	02	Apoio Instituições de Solidariedade Social	CM	2006/01/02	2006/12/31	01	04070109	1.100,00	1.100,00	1.100,00	1.100,00					1.100,00
0302	02	Apoio Instituições de Solidariedade Social	CM	2006/01/02	2006/12/31	01	04070109	5.750,00	5.750,00	5.750,00	5.750,00					5.750,00
0302	03	Outras iniciativas de Acção Social	CM	2006/01/02	2006/12/31	01	020225	500,00	500,00	500,00	500,00					500,00
0302	03	Outras iniciativas de Acção Social	CM	2006/01/02	2006/12/31	01	04070109	500,00	500,00	500,00	500,00					500,00
0302	04	PROGRIDE - Programa Inclusão e Desenvolvimento	CM	2000/01/06	2000/01/06	01	04070109	638,17	638,17	638,17	638,17					638,17
0302	04	PROGRIDE - Programa Inclusão e Desenvolvimento	CM	2006/01/02	2006/12/31	01	080701	47.000,00	53.000,00	47.000,00	53.000,00					6.000,00
04		SAUDE														
0402	03	GABINETE CIDADE SAUDAVEL	CM	2005/01/02	2005/12/31	01	020220	3.000,00	3.000,00	3.000,00	3.000,00					3.000,00
0402	03	Gabinete cidade saudável	CM	2005/01/02	2005/12/31	02	020225	3.000,00	3.000,00	3.000,00	3.000,00					3.000,00
0404	04	GABINETE HIGIENE E SEGURANÇA	CM	2005/01/02	2005/12/31	02	020220	47.000,00	50.000,00	47.000,00	50.000,00					3.000,00
0404	01	Serviços especializados	CM	2005/01/02	2005/12/31	02	020225	45.000,00	50.000,00	45.000,00	50.000,00					3.000,00
0404	01	Serviços especializados	CM	2005/01/02	2005/12/31	02	020225	2.000,00	2.000,00	2.000,00	2.000,00					-2.000,00
0404	02	Material de Segurança no trabalho	CM	2005/01/02	2005/12/31	02	020221	3.000,00	3.000,00	3.000,00	3.000,00					27.000,00
0404	03	Ações Educação para Saúde	CM	2000/01/06	2000/01/06	02	020225	3.000,00	3.000,00	3.000,00	3.000,00					27.000,00
05		HABITAÇÃO E URBANIZAÇÃO														
0501		HABITAÇÃO														
050102		OUTRA HABITAÇÃO														
050102	02	Comparticipação obras particulares	CM	2005/01/02	2005/12/31	01	080802	30.000,00	30.000,00	30.000,00	30.000,00					27.000,00
07		PROTECÇÃO CIVIL														
0701	07	PROGRAMA DEFESA DA FLORESTA	CM	2006/01/02	2006/12/31	05	020220	3.000,00	3.000,00	3.000,00	3.000,00					27.000,00
0701	07	Gabinete Técnico Florestal	CM	2006/01/02	2006/12/31	05	020225	3.000,00	3.000,00	3.000,00	3.000,00					27.000,00
0701	08	Gabinete Técnico Florestal	CM	2006/01/02	2006/12/31	05	020221	3.000,00	3.000,00	3.000,00	3.000,00					30.100,00
0701	08	Comissão Municipal Defesa Floresta contra Incêndios	CM	2006/01/02	2006/12/31	05	020225	30.100,00	30.100,00	30.100,00	30.100,00					30.100,00
0701	08	Comissão Municipal Defesa Floresta contra Incêndios	CM	2006/01/02	2006/12/31	05	020225	100,00	100,00	100,00	100,00					100,00
0701	09	Brigadas de Sapadores Florestais	CM	2006/01/02	2006/12/31	05	020225	2.000,00	1.500,00	2.000,00	1.500,00					-500,00
08		DESENVOLVIMENTO ECONOMICO														
0805	07	OBSERVATORIO DO COMERCIO	CM	2006/01/02	2006/12/31	05	020214	2.000,00	1.500,00	2.000,00	1.500,00					-500,00
0805	07	Observatorio do Comercio	CM	2006/01/02	2006/12/31	05	020225	2.000,00	1.500,00	2.000,00	1.500,00					-500,00
0806	01	SEMINARIOS E CONGRESSOS	CM	2005/01/02	2005/12/31	04	020216	2.000,00	1.500,00	2.000,00	1.500,00					-500,00
0807	04	GENIÁCIOS E INTERCAMBIOS	CM	2005/01/02	2005/12/31	01	020225	2.000,00	1.500,00	2.000,00	1.500,00					-500,00
09		COMUNICAÇÕES E TRANSPORTES														
090206	11	VIAS DE COMUNICAÇÃO E TRANSPORTES	CM	2006/01/02	2006/12/31	01	080701	2.000,00	1.500,00	2.000,00	1.500,00					-500,00
090206	11	PROGRAMA SUPRESSÃO PASSAGENS NIVEL	CM	2006/01/02	2006/12/31	01	080701	2.000,00	1.500,00	2.000,00	1.500,00					-500,00
090206	11	Supressão passagem nível Margem Su/ Norte Lima (REFER)	CM	2006/01/02	2006/12/31	01	080701	2.000,00	1.500,00	2.000,00	1.500,00					-500,00

MODIFICAÇÕES DO PLANO DE ACTIVIDADES MUNICIPAL

MUNICIPIO DE VIANA DO CASTELO ANO CONTABILISTICO: 2006

OBJECTIVO / PROGRAMA / PROJECTO / ACÇÃO	IDENTIFICAÇÃO DO PROJ. ACÇÃO	DESCRIÇÃO	RESPONSÁVEL	DATAS		EX	CÓDIGO ORÇAMENTAL	VALOR REALIZADO	2006				ANOS SEQUITES			MODIFICAÇÕES	
				INICIO	FIM				TOTAL	FINANC. DEFINIDO		FINANCIAMENTO NÃO DEFINIDO	2007	2008	2009		SEGUITES
										DOT. INICIAL	DOT. CORRIGIDA						
							A TRANSPORTAR...	3.912.536,40	4.538.088,17	3.912.536,40	4.538.088,17				625.551,77		
10								120.000,00	144.050,00	120.000,00	144.050,00				24.050,00		
1011	2002 A 35	AMBIENTE E QUALIDADE DE VIDA						120.000,00	144.050,00	120.000,00	144.050,00				24.050,00		
1011	2002 A 34	EDUCAÇÃO AMBIENTAL						6.000,00	750,00	6.000,00	750,00				-5.250,00		
1011	2002 A 33	Ecoteca - educação ambiental						112.000,00	11.300,00	112.000,00	11.300,00				-1.000,00		
1011	2002 A 32	Práticas de bandeira azul						2.000,00	2.000,00	2.000,00	2.000,00				-2.000,00		
1011	2002 A 31	Mantenção de espaços verdes													5.000,00		
1011	2006 A 14	Segurança balnear - bandeiras azuis						132.000,00	132.000,00	132.000,00	127.000,00				5.000,00		
1011	2006 A 13	Segurança balnear - bandeiras azuis													127.000,00		
1011	2006 A 12	Programa Eco-escolas-Planeta Azul													28.000,00		
11															28.000,00		
1103	2006 A 27	SERVIÇOS MUNICIPAIS													25.000,00		
1103	2006 A 26	MODERNIZAÇÃO ADMINISTRATIVA - TIC													3.000,00		
1103	2006 A 25	Serviços On-Line													4.435.088,32		
1103	2006 A 24	Reformulação do sítio													3.895.687,14		
12															4.910.280,91		
1201	2002 A 17	INICIATIVAS DESENVOLVIMENTO													4.270.735,23		
1201	2002 A 16	APÓIO PREGUEIAS													97.000,00		
1201	2002 A 15	Centros cívicos													67.000,00		
1201	2002 A 14	Sedes de junta													500,00		
1201	2002 A 13	Instalações desportivas													97.000,00		
1201	2002 A 12	Instalações desportivas													67.000,00		
1201	2002 A 11	Equip./maquinaria e material de transportes													97.000,00		
1201	2002 A 10	Cemitérios													69.300,00		
1201	2002 A 9	Viação rural													184.000,00		
1201	2002 A 8	Qualificação de espaços pub. e inf.(Melhoramentos)													1.150.000,00		
1201	2002 A 7	Outras transferências													1.188.459,83		
1201	2002 A 6	Outras transferências													1.186.241,58		
1201	2002 A 5	Outras transferências													5.800,00		
1201	2002 A 4	Outras transferências													1.700,00		
1201	2002 A 3	Outras transferências													4.200,00		
1201	2002 A 2	Outras transferências													157.635,00		
1201	2002 A 1	Outras transferências													24.000,00		
1201	2002 A 0	Outras transferências													10.000,00		
1201	2002 A 0	Outras transferências													313.500,00		
1201	2002 A 0	Outras transferências													-1.225,58		
1201	2002 A 0	Limpeza caminhos municipais													171.100,00		
1201	2002 A 0	Conservação e reparação parque escolar													10.000,00		
1201	2002 A 0	Conservação e reparação parque escolar													92.900,00		
1201	2002 A 0	Conservação e reparação parque escolar													3.900,00		
1201	2002 A 0	Inserção emprego e formação profissional													-7.000,00		
1201	2002 A 0	Valorização ambiental e limpeza praias													60.050,00		
1201	2002 A 0	Valorização ambiental e limpeza praias													-50.000,00		
1201	2002 A 0	Limpeza e manutenção de espaços verdes													7.698,33		
1201	2002 A 0	Prevenção de fogos florestais													27.000,00		
1201	2002 A 0	Prevenção de fogos florestais													8.000,00		
1201	2002 A 0	Modernização administrativa													-103.000,00		
1201	2002 A 0	Arranjos urbanísticos													65.000,00		
1201	2002 A 0	Arranjos urbanísticos													236.464,80		
1201	2002 A 0	Protocolo materiais- rede viária													115.795,98		
1203	2005 A 12	TRANSFERÊNCIAS ENTRE ADMINISTRAÇÕES													-1.100,00		
1203	2005 A 11	Associação de Municípios													500,00		
1203	2005 A 10	Associação de Municípios													2.500,00		
1203	2005 A 9	Outros Municípios													5.000,00		
1203	2005 A 8	Outros Municípios													143.887,71		
1203	2005 A 7	Empresas Municipais													-65.500,00		
1203	2005 A 6	Transferências de Capital - Instituições													27.500,00		
1203	2005 A 5	Instituições Correntes - Instituições													16.155,01		
1203	2005 A 4	Instituições													45.833,26		
1203	2005 A 3	Valimar													-15.651,50		
1203	2005 A 2	Valimar													-14.000,00		
1204	2005 A 1	QUOTAS													-679,00		
1204	2005 A 0	Valimar													1.776,98		
1204	2005 A 0	Associação Nacional Municípios													4.805,00		
1204	2005 A 0	Associação Portuguesa Centro Histórico													1.000,00		

MODIFICAÇÕES DO PLANO DE ACTIVIDADES MUNICIPAL

ANO CONTABILÍSTICO: 2006

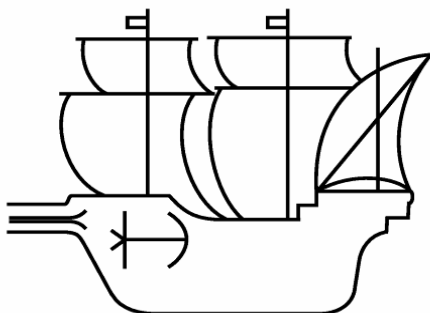
ENTIDADE

MUNICIPIO DE VIANA DO CASTELO

OBJECTIVO / PROGRAMA / PROJECTO / ACÇÃO	IDENTIFICAÇÃO DO PROJ. ACÇÃO	DESCRIÇÃO	RESPONSÁVEL	DATAS		EX	CÓDIGO ORÇAMENTAL	VALOR REALIZADO	2006				ANOS SEGUINTE			MODIFICAÇÕES
				INICIO	FIM				TOTAL		FINANCIAMENTO NÃO DEFINIDO	2007	2008	2009	SEGUINTE	
									DOT. INICIAL	DOT. CORRIGIDA						
							A TRANSPORTAR...		8.453.354,29	9.607.298,13	8.453.354,29	9.607.298,13				1.153.943,84
1204	04	Eixo Atlântico	CN	2005/01/02	2005/12/31	01	04050109		12.270,43	12.120,00	12.270,43	12.120,00				-150,43
1204	05	Outras quotas	CN	2005/01/02	2005/12/31	01	04050105		2.000,00	1.000,00	2.000,00	1.000,00				-1.000,00
1204	06	Cidades saudáveis organização mundial		2000/01/06	2000/01/06	01	04050109									
1204	07	Rede Portuguesa cidades saudáveis	CN	2006/01/02	2006/12/31	01	04050109		951.000,00	0,95	951.000,00	0,95				0,95
1301	1301	ACTIVOS FINANÇEiros							951.000,00		951.000,00					-951.000,00
1301	01	SOCIEDADES							950.000,00		950.000,00					-950.000,00
1301	02	Polis	CN	2005/01/02	2005/12/31	01	090802		950.000,00		950.000,00					-950.000,00
1301	02	Resúlima	CN	2005/01/02	2005/12/31	01	090802									
1301	03	Empresas intermunicipais	CN	2005/01/02	2005/12/31	01	090802		1.000,00		1.000,00					-1.000,00
1301	04	Empresas águas do Minho	CN	2005/01/02	2005/12/31	01	090802									
							TOTAL ...		9.418.624,72	9.620.419,08	9.418.624,72	9.620.419,08				201.794,36

O PRESIDENTE DO ORGÃO EXECUTIVO
Em ___ de _____ de _____

ORGÃO EXECUTIVO
Em ___ de _____ de _____



Câmara Municipal Viana do Castelo

SITUAÇÃO DOS CONTRATOS

Ano económico de 2006

SITUAÇÃO DOS CONTRATOS

ENTIDADE	CONTRATO				VISTO DO T. C.			PAGAMENTOS DA GERÊNCIA				PAGAMENTOS ACUMULADOS				observações
	Objecto	Data	Valor	Mod Adj	Número Registo	Data	DATA DO PRIMEIRO PAGAMENTO	Trabalhos Normais	Revisão de Preços	Trabalhos a mais	Total	Trabalhos Normais	Revisão de Preços	Trabalhos a mais	Total	
CONSORCIO CONSTRUBRACARA, LDA/O FELIZ METALO, SA	145/06 CRIAÇÃO DA EXTENSÃO EDUCATIVA DO MUSEU MUNICIPAL NA CASA DOS NICHOS	2003/04/24	230.905,94	A			2006/11/27	39.080,48			39.080,48	39.080,48			39.080,48	
ALEXANDRE BARBOSA BORGES, S.A.	1687/01 PROGRAMA DE REABILITAÇÃO DA REDE VIÁRIA MUNICIPAL - REABILITAÇÃO DA ESTRADA MUNICIPAL 1224 - BARROSELAS - T. M.		33.018,33	i			2006/01/27		34.669,25		34.669,25		34.669,25		34.669,25	
AURELIO MARTINS SOBREIRO E FILHOS, S.A.	1707/01 ARRANJO URBANÍSTICO CENTRO CIVICO LANHESES		373.136,78	A	2629	2001/07/31	2002/09/25	61.623,43			61.623,43	368.804,67			368.804,67	
AURELIO MARTINS SOBREIRO E FILHOS, S.A.	1717/01 ARRANJO URBANÍSTICO CENTRO CIVICO DA DARQUE		383.144,66	a	3030	2001/09/18	2006/05/24	70.665,89			70.665,89	317.342,78			317.342,78	
AURELIO MARTINS SOBREIRO E FILHOS, S.A.	1726/01 PASSAGEM INFERIOR - AVª COMBATENTES / AVª 25 ABRIL		1.239.331,40		3374	2002/11/14	2006/05/24	140.728,81			140.728,81	975.159,89			975.159,89	
BOAVENTURA E BOAVENTURA, LDA	1793/01 BENEFICIAÇÃO CAMINHO MUNICIPAL 1214 - LANÇO ENTRE EM 540 E ALTO DE SÃO JOÃO	2002/06/12	231.687,68	j		2002/05/06		13.037,79		35.142,04	48.179,83	192.248,62			231.679,02	
AURELIO MARTINS SOBREIRO E FILHOS, S.A.	1801/01 EMPREITADA DE PASSAGEM INFERIOR AO CAMINHO DE FERRO EM DARQUE AO KM 78,250		735.574,13	a	3964	2002/11/28	2003/01/13	68.477,73			68.477,73	661.142,88			661.142,88	
AURELIO MARTINS SOBREIRO E FILHOS, S.A.	1887/02 EN 1040 ACESSO COMPLEXO DESPORTIVO DE BARROSELAS	2002/01/16	338.895,09	a	470	2002/02/26	2002/10/29	241.258,60			241.258,60	280.017,15			280.017,15	
AURELIO MARTINS SOBREIRO E FILHOS, S.A.	1928/02 ARRANJO URBANÍSTICO DO CENTRO CIVICO DE LANHESES - T. M.	2002/04/23	19.602,44	a	1297	2002/06/07	2006/05/24		20.581,56		20.581,56		20.582,56		20.582,56	
AURELIO MARTINS SOBREIRO E FILHOS, S.A.	1955/02 FRENTE RIBEIRINHA - AVENIDA MARGINAL/JARDIM PUBLICO	2002/06/11	17.556,25	a		2006/05/24			18.434,06		18.434,06		18.434,06		18.434,06	
MONTEDRIANO - ENGENHARIA E CONSTRUÇÃO, S.A.	1980/02 EXECUÇÃO DE PASSEIOS - URSULINAS - MONSERRATE	2002/07/08	35.490,18	j		2006/05/24		33.532,51			33.532,51	25.749,24			25.749,24	
ALBERTO COUTO ALVES, S.A.	1982/02 EXEÇÃO DA TRANSVERSAL DA AREOSA (RUA DOS SOBREIROS - 2ª FASE)	2002/07/08	1.058.072,65		2204	2002/10/16	2006/10/26	30.835,24			30.835,24	1.006.154,13			1.008.043,29	
ROBERTO MARTINS JAQUES E FILHOS, LDA.	2008/02 EMPREITADA DE BENEFICIAÇÃO DO CAMINHO DE S. JOAO - SUBPORTELA - AJUSTE DIRECTO	2002/08/07	24.523,08	G		2006/07/25		5.200,13			5.200,13	25.749,24			25.749,24	
BETOMINHO - SOCIEDADE DE CONSTRUÇÕES S.A.	2050/02 BENEFICIAÇÃO DA EN551 - MEIXEDO/TORRE	2002/11/06	355.061,45	A	3153	2003/01/06	2003/09/25		654,93		654,93	288.234,73			321.561,15	
JOSE MOREIRA FERNADES E FILHOS, LDª.	2127/03 EXECUÇÃO DA REDE DE ABASTECIMENTO DE AGUAS RESIDUAIS DO PARQUE EMPRESARIAL DE LANHESES (2ªFASE)	2003/03/18	262.118,23	a		2003/10/23		19.459,94		12.151,82	31.611,76	261.055,85			273.187,67	
GONCALVES E CACHADINHA, S.A.	2161/03 MAZAREFES - BAIRRO DA PORTUCEL - PAVIMENTAÇÃO	2003/04/07	75.600,00	j		2006/05/24		73.951,50			73.951,50				73.951,50	
VORUL - SOCIEDADE DE CONSTRUÇÕES CIVIS, LDA.	2165/04 SPO SECTOR TECNICO E ADMINISTRATIVO (ZONA NORTE) / TESOURARIA - OBRAS DE BENEFICIAÇÃO TM		2.883,23	g		2006/07/19			3.027,39		3.027,39		3.027,39		3.027,39	
ROBERTO MARTINS JAQUES E FILHOS, LDA.	2224/03 AV 25 DE ABRIL - RAMO DO HOSPITAL - DESMONTE DE PEDRA	2003/07/02	25.400,00			2006/12/31			1.470,00		1.470,00		1.470,00		1.470,00	
INCONIS - INDUSTRIA DE CONSTRUÇÃO, S.A.	2232/03 REMODELAÇÃO DO RESERVATÓRIO DAS URSULINAS E ESTAÇÃO ELEVATORIA DE SANTA LUZIA	2003/07/09	200.251,22	a		2004/03/04		131,25		2.608,71	2.739,96	207.786,32			210.263,78	
AURELIO MARTINS SOBREIRO E FILHOS, S.A.	2232/05 REMODELAÇÃO DO RESERVATÓRIO DAS URSULINAS E ESTAÇÃO ELEVATORIA DE SANTA LUZIA - TM3	2005/03/03	26.457,04	a		2006/09/26		27.779,89			27.779,89				27.779,89	
AURELIO MARTINS SOBREIRO E FILHOS, S.A.	2238/03 CONJUNTO HABITACIONAL DE ALVARÊS - INFRAESTRUTURAS	2003/07/18	85.319,15	j		2006/05/24		24.137,10			24.137,10	31.700,00			31.700,00	
ROBERTO MARTINS JAQUES E FILHOS, LDA.	2246/03 BENEFICIAÇÃO DA EM 544-1 CENTRO CIVICO DE GHAEE - TM	2003/07/22	9.150,18	j		2006/07/25			9.607,69		9.607,69				9.607,69	
BETOMINHO - SOCIEDADE DE CONSTRUÇÕES S.A.	2280/03 EN 551 - MEIXEDO / TORRE - CAMADA DE DESGASTE	2003/09/01	49.310,00	j		2006/05/24		51.985,50			51.985,50				51.985,50	
ROBERTO MARTINS JAQUES E FILHOS, LDA.	2293/03 RECONSTRUÇÃO DE MURO EM STA LEOCADIA - PROCº N.º 91/2003	2003/10/13	3.289,75	g		2006/07/25		3.454,24			3.454,24				3.454,24	
AURELIO MARTINS SOBREIRO E FILHOS, S.A.	2309/03 EXECUÇÃO DE PASSADEIRAS NO JARDIM PUBLICO	2003/11/17	12.112,46	i		2006/05/24		12.718,08			12.718,08				12.718,08	
TELHABEL - CONSTRUÇÕES S.A.	2318/03 BIBLIOTECA MUNICIPAL DE VIANA DO CASTELO	2003/12/03	3.853.801,92	A	43	2004/03/30	2004/06/09	1.083.906,11		8.351,13	1.092.257,24	3.147.628,98			3.155.980,11	
ALEXANDRE BARBOSA BORGES, S.A.	2353/03 BENEFICIAÇÃO DA EM 544-1 CHAFE E AMPLIAÇÃO DA REDE DE AGUAS RESIDUAIS DE CHAFE 2ªFASE - TM		36.356,26	a	338	2004/03/17	2006/05/24		38.174,07		38.174,07				38.174,07	
JOSE GOMES BORDO, LDA.	2361/04 ACABAMENTO DO INTERFACE DE TRANSPORTES	2004/02/17	1.387.320,62	a	352	2004/04/04	2004/06/03		34.609,01		34.609,01	1.422.077,65			1.456.686,66	
SOPUBLICAS-SOCIEDADE OBRAS PUBLICAS	2370/04 CONSTRUÇÃO INFRAESTRUTURAS DE AREOSA- CONDIUTA ELEVATORIA, REDES DE DISTRIBUIÇÃO E DRENAGEM: PERRE- REDE DE DRENAGEM	2004/03/18	621.638,69	a	781	2004/05/24	2006/02/08	134.646,69			134.646,69				624.587,27	
BOAVENTURA E BOAVENTURA, LDA.	2386/04 SISTEMA DE SANEAMENTO DA ETAR DE BARROSELAS - CONSTRUÇÃO DE REDES DE DRENAGEM E AMPLIAÇÃO DA REDE DE AGUAS RESIDUAIS E REMODELAÇÃO DE AMPLIAÇÃO DA REDE DE AGUAS	2004/04/07	1.092.833,16	A	916	2004/06/04	2004/08/23		30.370,20		30.370,20	1.065.414,51			1.095.784,71	

SITUAÇÃO DOS CONTRATOS

ENTIDADE	CONTRATO				VISTO DO T.C.		PAGAMENTOS DA GERÊNCIA			PAGAMENTOS ACUMULADOS			observações	
	Objecto	Data	Valor	Mod Adj	Número Registo	Data	Trabalhos Normais	Revisão de Preços	Trabalhos a mais	Total	Trabalhos Normais	Revisão de Preços		Trabalhos a mais
VILACELOS - CONSTRUÇÕES, LDA	2393/05 CENTRO ESCOLAR DE BARROSELAS - TM	2005/04/06	13.561,53	a			2006/10/16	14.239,61	14.239,61	14.239,61			14.239,61	14.239,61
INCONS - INDUSTRIA DE CONSTRUÇÃO, S.A.	2399/04 ADUTORA DA VEIGA DA AREOSA	2004/05/19	99.799,52	j			2006/01/17	131,25	131,25	104.789,50			104.789,50	104.789,50
VODUL - SOCIEDADE DE CONSTRUÇÕES CIVIS, LDA.	2401/04 HOSPITAL VELHO (INSTALAÇÕES RTAM E DAC) - OBRAS DE MANUTENÇÃO	2004/05/19	14.829,01	g			2006/04/05	15.570,46	15.570,46	15.570,46			15.570,46	15.570,46
VODUL - SOCIEDADE DE CONSTRUÇÕES CIVIS, LDA.	2401/05 HOSPITAL VELHO - OBRAS DE MANUTENÇÃO - TM	2005/01/04	1.141,85	G			2006/12/19	1.198,94	1.198,94	1.198,94			1.198,94	1.198,94
ESTACIÃO SHOPPING - IMOBILIÁRIA, S.A.	2417/04 CONCESSÃO CONSTRUÇÃO EXPLORAÇÃO PARQUE ESTACIONAMENTO PRAÇA LIBERDADE E DOS EDIF. ADMIN.	2004/06/24	448.405,35	H	1442	2004/10/07	269.860,79	269.860,79	269.860,79	269.860,79			269.860,79	269.860,79
JOSE MOREIRA FERNADES E FILHOS, LP.	2434/04 REPARAÇÃO EM VALAS DA EN 202 NA FRAQUESSA DE LANHESES	2004/07/13	4.798,31				2006/12/29	5.038,23	5.038,23	5.038,23			5.038,23	5.038,23
E.G.-ELECTRICIDADE GERAL, LDA.	2435/04 FORNECIMENTO E MONTAGEM DE TANQUE DE COMPENSAÇÃO A TACA DO JARDIM PUBLICO	2004/07/13	1.675,00	G			2006/02/16	1.993,25	1.993,25	1.993,25			1.993,25	1.993,25
JOSE MOREIRA FERNADES E FILHOS, LP.	2442/04 REPARAÇÃO DE TRAVESSIA NA ENVOZ AO N.º13,300	2004/07/21	4.815,56	G			2006/12/29	5.056,34	5.056,34	5.056,34			5.056,34	5.056,34
AURELIO MARTINS SOBREIRO E FILHOS, S.A.	2444/04 REMODELAÇÃO DAS CONDUITAS DA ZONA ALTA DA CIDADE	2004/07/21	118.979,48	j			2006/12/19	116.390,59	116.390,59	116.390,59			116.390,59	116.390,59
CASMIJANA - PLANOS PROJECTOS E CONSTRUÇÕES, LDA.	2448/04 INFRAESTRUTURAS DE LANHESES - REDES DE AGUA E DE AGUAS RESIDUAIS - 2ªFASE		178.229,38	j			2004/11/08	20.612,86	20.612,86	132.738,75			132.738,75	132.738,75
CASMIJANA - PLANOS PROJECTOS E CONSTRUÇÕES, LDA.	2455/04 EXECUÇÃO DE REDE DE DRENAGEM PLUVIAL - EN13-3	2004/08/09	4.544,34	G			2006/10/04	4.771,56	4.771,56	4.771,56			4.771,56	4.771,56
DOMINGOS DA SILVA TEIXEIRA SA	2461/04 REDE DE AGUAS RESIDUAIS DA BACIA DA ETAR DE BARROSELAS - 2º GRUPO OBRAS DA ADM. - CONSTRUÇÃO DE RAMAIS	2004/08/10	138.771,20	j			2005/05/25	14.688,97	19.161,66	126.548,10			19.161,66	145.709,76
VODUL - SOCIEDADE DE CONSTRUÇÕES CIVIS, LDA.	2473/04 ESCOLA EB/JI DA IGREJA - MEADELA - RECUPERAÇÃO DE PAVIMENTO DE 8 SALAS	2004/09/02	4.592,28	g			2006/01/17	5.241,89	5.241,89	5.241,89			5.241,89	5.241,89
VODUL - SOCIEDADE DE CONSTRUÇÕES CIVIS, LDA.	2474/04 SPO - SECTOR ADMINISTRATIVO (ZONA NORTE) - OBRAS DE BENEFICIAÇÃO	2004/09/02	2.317,64	G			2006/04/05	2.433,52	2.433,52	2.433,52			2.433,52	2.433,52
VODUL - SOCIEDADE DE CONSTRUÇÕES CIVIS, LDA.	2475/04 PINTURA DA ENTRADA NASCENTE DO EDIFÍCIO DOS PAÇOS DO CONCELHO	2004/09/02	2.688,09	g			2006/07/19	2.822,49	2.822,49	2.822,49			2.822,49	2.822,49
VODUL - SOCIEDADE DE CONSTRUÇÕES CIVIS, LDA.	2476/04 ESCOLA EB/JI DE CARVOEIRO - OBRAS DE BENEFICIAÇÃO DO PAVIMENTO DAS SALAS DO R/C		10.490,73	g			2006/01/17	11.015,27	11.015,27	11.015,27			11.015,27	11.015,27
VODUL - SOCIEDADE DE CONSTRUÇÕES CIVIS, LDA.	2478/04 CONSTRUÇÃO DA CASA DAS MÁQUINAS PARA INSTALAÇÃO DE AQUECIMENTO CENTRAL NA ESCOLA EB DE MONSERRATE	2004/09/02	2.148,80	G			2006/04/05	2.256,24	2.256,24	2.256,24			2.256,24	2.256,24
VODUL - SOCIEDADE DE CONSTRUÇÕES CIVIS, LDA.	2478/05 CONSTRUÇÃO DA CASA DAS MÁQUINAS PARA INSTALAÇÃO DE AQUECIMENTO CENTRAL NA ESCOLA EB DE MONSERRATE - TM	2005/01/19	474,45	G			2006/07/19	498,17	498,17	498,17			498,17	498,17
VODUL - SOCIEDADE DE CONSTRUÇÕES CIVIS, LDA.	2479/04 EXECUÇÃO DA CASA DAS MÁQUINAS PARA INSTALAÇÃO DO AQUECIMENTO CENTRAL NAS ESCOLAS EB DE VILA NOVA DE ANHA E EB DO CABELO - DARQUE	2004/09/02	3.255,00	G			2006/01/17	3.417,75	3.417,75	3.417,75			3.417,75	3.417,75
VODUL - SOCIEDADE DE CONSTRUÇÕES CIVIS, LDA.	2479/05 EXECUÇÃO DE CASA DAS MÁQUINAS PARA INSTALAÇÃO DO AQUECIMENTO CENTRAL NAS ESCOLAS EB DE VILA NOVA DE ANHA E EB DO CABELO - DARQUE - TM	2005/01/19	280,90	G			2006/12/19	294,95	294,95	294,95			294,95	294,95
BOAVENTURA E BOAVENTURA, LDA.	2497/04 INFRAESTRUTURAS DE BARROSELAS- CONDUITA ADUTORA DE CARVOEIRO- 2ªFASE	2004/10/12	144.150,42	A			2006/05/24	151.357,96	151.357,96	151.357,96			151.357,96	151.357,96
BOAVENTURA E BOAVENTURA, LDA.	2497/05 INFRAESTRUTURAS DE BARROSELAS-CONDUITA ADUTORA DE CARVOEIRO-2ªFASE TM	2005/03/29	13.090,08	A			2006/08/04	12.092,30	12.092,30	12.092,30			12.092,30	12.092,30
AURELIO MARTINS SOBREIRO E FILHOS, S.A.	2501/04 CAMINHO RURAL - CAMINHO DAS BOUÇAS - VILA MOU	2004/10/20	93.817,97	j			2005/03/14	86.209,29	7.360,89	126.454,19			7.360,89	133.815,08
VODUL - SOCIEDADE DE CONSTRUÇÕES CIVIS, LDA.	2508/04 EXECUÇÃO DE SALA NA ESCOLA EB DE MONSERRATE		1.785,13	g			2006/12/19	1.874,39	1.874,39	1.874,39			1.874,39	1.874,39
VODUL - SOCIEDADE DE CONSTRUÇÕES CIVIS, LDA.	2511/04 PINTURA DA VEDAÇÃO EM FERRO E DA CAIXILHARIA EM MADEIRA EXISTENTE NO EDIFÍCIO DO HORTO MUNICIPAL	2004/10/27	2.886,50	G			2006/07/19	2.841,83	189,00	2.841,83			189,00	3.030,83
BOAVENTURA E BOAVENTURA, LDA.	2531/04 REDE DE AGUAS RESIDUAIS DA BACIA DA ETAR DE BARROSELAS - CONSTRUÇÃO DE REDES DE DRENAGEM DE AGUAS RESIDUAIS E REMODELAÇÃO DE REDE DE AGUA - 2ª FASE	2004/11/12	410.241,53	j	2871	2005/01/25	151.428,49	151.428,49	151.428,49	309.109,30			309.109,30	309.109,30
ROBERTO MARTINS JAQUES E FILHOS, LDA.	2536/04 INFRAESTRUTURAS DE MAZAREFES/VILA FRANCA REDE DE DRENAGEM DE AGUAS RESIDUAIS - 1ª FASE - REDE DE MAZAREFES - PARTE 1	2004/11/23	50.190,96	j			2005/07/04	41.246,09	41.246,09	124.859,18			124.859,18	124.859,18

MUNICÍPIO DE VIANA DO CASTELO		CONTRATO				VISTO DO T.C.		PAGAMENTOS DA GERÊNCIA				PAGAMENTOS ACUMULADOS				
ENTIDADE	Objecto	Data	Valor	Mod Adj	Número Registo	Data	DATA DO PRIMEIRO PAGAMENTO	Trabalhos Normais	Revisão de Preços	Trabalhos a mais	Total	Trabalhos Normais	Revisão de Preços	Trabalhos a mais	Total	observações
CASAVIANA - PLANOS PROJECTOS E CONSTRUÇÕES, LDA.	JARDIM DE INFANCIA DE MONSERATE - SALA DE TEMPOS LIVRES	2005/02/16	24.950,00	g			2006/10/04	19.304,28			19.304,28	19.304,28			19.304,28	
MONTEADRIANO - ENGENHARIA E CONSTRUÇÃO, S.A.	CONSTRUÇÃO DO RESERVATORIO E CENTRAL ELEVATORIA DE PORTELA I, RESERVATORIO DA PORTELA II E RESPECTIVAS CONDUTAS AUTOMATAS E DISTRIBUIDORAS - MEDELA	2005/02/28	1.188.752,84	a	469	2005/05/10	2006/02/08	784.371,58			784.371,58	1.228.520,97			1.228.520,97	
MONTEADRIANO - ENGENHARIA E CONSTRUÇÃO, S.A.	CONSTRUÇÃO DA ESTAÇÃO ELEVATORIA DO LUGAR DA ALDEIA - S. ROMÃO DE NEIVA	2005/02/28	136.071,11	j			2006/02/08	115.756,04			115.756,04	115.756,04			115.756,04	
EFPAC - SISTEMAS ELECTRONICA, SA	CONCEPÇÃO/RECUPERAÇÃO DO FUNICULAR DE SANTA LUZIA	2005/01/19	2.284.716,74	A	629	2005/05/04	2006/03/02	1.069.287,66			1.069.287,66	1.581.443,56			1.581.443,56	
ROBERTO MARTINS JAQUES E FILHOS, LDA.	RECONSTRUÇÃO DE MURO EM SANTA LEODADIA	2005/03/01	14.876,76	G			2006/12/19	12.844,44			12.844,44	12.844,44			12.844,44	
AURELIO MARTINS SOBREIRO E FILHOS S.A.	PROJECTO DE CICLOVIA - RUA CANDIDO DOS REIS / ESTAÇÃO DE CAMINHO DE FERRO	2005/03/04	85.862,43	j			2006/12/19	85.214,79			85.214,79	85.214,79			85.214,79	
AURELIO MARTINS SOBREIRO E FILHOS S.A.	ARRUAMENTOS URBANOS-REMODELACÃO DE PAVIMENTOS E INFRAESTRUTURAS	2005/03/04	829.906,54	A	630	2005/05/02	2006/02/02	39.792,63			39.792,63	201.304,25			201.304,25	
MONTEADRIANO - ENGENHARIA E CONSTRUÇÃO, S.A.	CONSTRUÇÃO DO RESERVATORIO DA QUINTA DA BOICA E RESPECTIVAS CONDUTAS AUTOMATAS E DISTRIBUIDORAS	2005/03/04	699.633,46	a	973	2005/05/10	2006/02/08	704.058,87			704.058,87	734.613,13			734.613,13	
BOAVENTURA E BOAVENTURA, LDA.	ANTIGA EM 308 - NEVES	2005/03/04	23.837,60	G			2006/08/04	25.050,48			25.050,48	25.050,48			25.050,48	
BOAVENTURA E BOAVENTURA, LDA.	ALVARÊES - LEVANTAMENTO E REPOSIÇÃO DE PAVIMENTO EM CUBO DE GRANITO	2005/03/04	23.513,50	G			2006/08/04	24.689,18			24.689,18	24.689,18			24.689,18	
JOSE ABREU ENES DA LAGE E IRMAO, LDA.	HABITACÃO SOCIAL DE BARROSELAS-OBRAS DE BENEFICIAÇÃO	2005/03/04	18.810,00	G			2006/02/20	10.000,00			10.000,00	19.750,50			19.750,50	
MONTEADRIANO - ENGENHARIA E CONSTRUÇÃO, S.A.	CONSTRUÇÃO DOS RESERVATORIOS DE BARROSELAS E RESPECTIVAS CONDUTAS AUTOMATAS E DISTRIBUIDORAS	2005/03/04	482.339,12	a	1079	2005/07/05	2006/03/14	370.168,00			370.168,00	370.168,00			370.168,00	
SOPUBLICAS-SOCIEDADE OBRAS PUBLICAS CONSTRUÇÕES, SA	ARRUAMENTOS NA FREGUESIA DA AREOSA - PAVIMENTOS	2005/03/04	43.240,00	j			2006/05/24	45.402,00			45.402,00	45.402,00			45.402,00	
AURELIO MARTINS SOBREIRO E FILHOS S.A.	PARQUE EMPRESARIAL DA PRAIA NORTE - REQUALIFICAÇÃO DOS ESPAÇOS PUBLICOS - EXECUÇÃO DE PASSEIOS E ESTACIONAMENTO	2005/03/04	140.887,81	j			2006/05/17	65.545,12			65.545,12	124.390,86			124.390,86	
CLEMENTE & SILVA, LDª	ARMAZENS DA CAMARA MUNICIPAL NA PRAIA NORTE - CONSTRUÇÃO E AMPLIAÇÃO	2005/03/04	818.019,61	A	1097	2005/05/05	2006/01/17	845.968,95			845.968,95	858.920,59			858.920,59	
VILACELLOS - CONSTRUÇÕES, LDA	CENTRO ESCOLAR DE BARROSELAS-TRATAMENTO DE PAREDES EXTERIORES	2005/03/04	13.097,80	G			2006/05/12	13.752,69			13.752,69	13.752,69			13.752,69	
TELHABEL - CONSTRUÇÕES S.A.	ARRANJOS DE SUPERFICIE NA OBRA DA BIBLIOTECA MUNICIPAL	2005/03/04	24.236,95	G			2006/02/08	25.448,80			25.448,80	25.448,80			25.448,80	
TELHABEL - CONSTRUÇÕES S.A.	TRABALHOS PREPARATORIOS DO EDIFICIO DA BIBLIOTECA MUNICIPAL	2005/03/04	24.878,74	G			2006/02/08	26.122,68			26.122,68	26.122,68			26.122,68	
JOSE ABREU ENES DA LAGE E IRMAO, LDA.	CENTRO ESCOLAR DE LANHESES	2005/03/04	313.342,00	A	1057	2005/07/05	2006/01/24	721.059,87			721.059,87	721.059,87			721.059,87	
JOSE ABREU ENES DA LAGE E IRMAO, LDA.	RECONSTRUÇÃO DE DOIS TANQUES E UM FONTANARIO EM GRANITO NO VILHOTELO MUNICIPAL	2005/03/04	8.815,00				2006/02/20	9.255,75			9.255,75	9.255,75			9.255,75	
JOSE ABREU ENES DA LAGE E IRMAO, LDA.	ARMAZENS DA CAMARA MUNICIPAL	2005/03/04	10.800,00	g			2006/02/20	11.340,00			11.340,00	11.340,00			11.340,00	
NORLIMA - EDIFICADORA DO LIMA, LDA.	ESCOLA E.B. AREIA - DARQUE	2005/03/04	24.658,01	G			2006/02/03	10.489,03			10.489,03	25.102,64			25.102,64	
BLOCOTEIHA - COBERTURAS METALICAS AUTOPORTANTES, LDA	CONCEPÇÃO CONSTRUÇÃO DE COBERTURA DE CAMPOS DE TENIS/PARQUE DA CIDADE	2005/03/04	89.654,95	j			2006/01/18	74.137,70			74.137,70	94.137,70			94.137,70	
JOSE ABREU ENES DA LAGE E IRMAO, LDA.	CONSTRUÇÃO DO POSTO DE TURISMO PRAÇA LIBERDADE - OBRA BETÃO ARMADO	2005/03/04	78.500,00	h			2006/05/17	47.139,34			47.139,34	47.139,34			47.139,34	
CLEMENTE & SILVA, LDª	JARDIM INFANTIL DA MEDELA	2005/03/04	395.074,55	a	1621	2005/07/28	2006/01/17	629.772,67			629.772,67	629.772,67			629.772,67	
JOSE GOMES BORDALO, LDA.	CENTRO MUNICIPAL - REMODELAÇÃO DO OSSARIO	2005/03/04	64.300,00	j			2006/10/25	14.256,31			14.256,31	14.256,31			14.256,31	
AURELIO MARTINS SOBREIRO E FILHOS S.A.	PARQUE EMPRESARIAL DA PRAIA NORTE - REQUALIFICAÇÃO DOS ESPAÇOS PUBLICOS - CONSTRUÇÃO DE ACESSO A NORTE - MOVIMENTO DE TERRAS	2005/03/04	123.412,50	j			2006/10/23	114.345,00			114.345,00	114.345,00			114.345,00	
CASAVIANA - PLANOS PROJECTOS E CONSTRUÇÕES, LDA.	SUBSTITUIÇÃO DE LAJEDO NA PRAÇA DA REPUBLICA - VIANA DO CASTELO	2005/03/04	4.896,62	g			2006/11/20	5.141,45			5.141,45	5.141,45			5.141,45	
BOAVENTURA E BOAVENTURA, LDA.	REDE DE AGUAS RESIDUAIS DA ETAR DE BARROSELAS - MUJES	2005/03/04	124.021,10	j			2006/05/17	128.458,16			128.458,16	128.458,16			128.458,16	

SITUAÇÃO DOS CONTRATOS

ENTIDADE	CONTRATO			VISTO DO T.C.		PAGAMENTOS DA GERÊNCIA			PAGAMENTOS ACUMULADOS			observações		
	Objecto	Data	Valor	Mod Adj	Número Registo	Data	Trabalhos Normais	Revisão de Precos	Trabalhos a mais	Total	Trabalhos Normais		Revisão de Precos	Trabalhos a mais
AURELIO MARTINS SOBREIRO E FILHOS S.A.	REDE DE AGUAS RESIDUAIS DA ETAR DE BARROSELAS - VILA DE PINHE - NEVES	2698/05	123.477,43	j	2006/05/17	2006/05/17	129.651,30			129.651,30				129.651,30
AURELIO MARTINS SOBREIRO E FILHOS S.A.	REDE DE AGUAS RESIDUAIS DA ETAR DE BARROSELAS - VILA DE PINHE - OUTRELO	2699/05	118.588,32	j	2006/05/17	2006/05/17	124.517,74			124.517,74				124.517,74
BOAVENTURA E BOAVENTURA, LDA.	ARMAMENTO DE ACESSO AO CENTRO ESCOLAR DE BARROSELAS - PAVIMENTAÇÃO	2702/05	131.029,92	D	2006/08/04	2006/08/04	125.818,84			125.818,84				125.818,84
CASAZAMA - PLANOS PROJECTOS E CONSTRUÇÕES, LDA.	EB1 VILA PINHE - SUBPORTELA PAVIMENTO - AJUSTE DITRECTO N 59/05	2703/05	5.664,08	g	2006/03/07	2006/03/07	5.947,28			5.947,28				5.947,28
VODUL - SOCIEDADE DE CONSTRUÇÕES CIVIS, LDA.	DIVISORIAS ARQUIVO MUNICIPAL VIANA CASTELO	2731/05	4.255,82	g	2006/12/19	2006/12/19	4.468,61			4.468,61				4.468,61
VODUL - SOCIEDADE DE CONSTRUÇÕES CIVIS, LDA.	TRABALHOS REMODELAÇÃO ARQUIVO MUNICIPAL VIANA CASTELO	2733/05	4.566,10	G	2006/12/19	2006/12/19	4.794,41			4.794,41				4.794,41
MONTEADRIANO - ENGENHARIA E CONSTRUÇÃO, S.A.	INFRAESTRUTURAS MAZAREFES VILA FRANCA -REDE DRENAGEM AGUAS RESIDUAIS PLUVIAIS VILA FRANCA	2736/05	124.593,17	j	2006/12/19	2006/12/19	130.822,83			130.822,83				130.822,83
JOSE MESQUITA VALENTE E FILHOS-SOC.CONSTRUÇÃO, LDA	REMODELAÇÃO LOGRADOURO ESCOLAS EB 1 J I NOGUEIRA EB1 JI DEOCRISTE	2737/05	43.383,54	j	2006/03/20	2006/03/20	43.763,69			43.763,69				43.763,69
MONTEADRIANO - ENGENHARIA E CONSTRUÇÃO, S.A.	REDE ABASTECIMENTO AGUA DRENAGEM AGUAS RESIDUAIS RUA MANUEL CARVALHO FREGUESIA S. ROMÃO NEIVA	2738/05	98.801,01	j	2006/03/14	2006/03/14	103.741,06			103.741,06				103.741,06
MONTEADRIANO - ENGENHARIA E CONSTRUÇÃO, S.A.	REDE AGUAS RESIDUAIS ETAR BARROSELAS - VILA PINHE - REGOS	2740/05	123.869,50	j	2006/05/17	2006/05/17	126.695,11			126.695,11				126.695,11
MONTEADRIANO - ENGENHARIA E CONSTRUÇÃO, S.A.	REDE AGUAS RESIDUAIS ETAR BARROSELAS	2741/05	123.750,67	j	2006/05/17	2006/05/17	127.641,85			127.641,85				127.641,85
AURELIO MARTINS SOBREIRO E FILHOS S.A.	BENEFICIAÇÃO REDE VIARIA MUNICIPAL - MARGEM SUL	2749/05	110.881,80	j	2006/07/28	2006/07/28	116.425,89			116.425,89				116.425,89
LUSOSTRADA-TRA.COMP.EN VIAS COMUN.LDA	FORNECIMENTO DE STIMALIZAÇÃO HORIZONTAL DO NÓ DO CONTINENTE	2750/05	3.753,51	G	2006/11/17	2006/11/17	4.249,29			4.249,29				4.249,29
LUSOSTRADA-TRA.COMP.EN VIAS COMUN.LDA	STIMALIZAÇÃO HORIZONTAL DA EN 542	2751/05	1.919,64	G	2006/07/28	2006/07/28	2.175,45			2.175,45				2.175,45
JOSE ABREU ENES DA LAGE E IRMAO, LDA.	CAMPO DE TENIS - FUNDAÇÕES	2757/05	7.480,80	G	2006/05/17	2006/05/17	7.854,84			7.854,84				7.854,84
JOSE ABREU ENES DA LAGE E IRMAO, LDA.	INSTALAÇÃO SANITARIA PUBLICA PARA APOIO AO PARQUE DE MERENDAS DA RIBEIRA DE PORTUZELO	2758/05	36.375,00	j	2006/05/17	2006/05/17	36.750,00			36.750,00				36.750,00
ARLINDO TORRE, LDA	TRABALHOS DIVERSOS NO PAVILHÃO GIMNODESPORTIVO DA ESCOLA PINTOR JOSE DE BRITO - PORTUZELO	2759/05	23.500,00	G	2006/03/15	2006/03/15	24.675,00			24.675,00				24.675,00
NORLIMA - EDIFICADORA DO LIVIA, LDA.	RUA DOS SOBREIROS - AREOSA - MELHORIAS NA PARCELA 18	2763/05	13.277,01	G	2006/03/30	2006/03/30	13.940,86			13.940,86				13.940,86
JOSE GOMES BORLIDO, LDA.	INTERFACE DE TRANSPORTES - ISOLAMENTO DE CHILLER	2764/05	2.669,65		2006/08/29	2006/08/29	2.803,13			2.803,13				2.803,13
JOSE GOMES BORLIDO, LDA.	TERMINAL RODOVIARIO DO INTERFACE DE TRANSPORTES - DIVISORIAS NA ZONA TECNICA	2765/05	1.597,62	g	2006/08/29	2006/08/29	1.677,50			1.677,50				1.677,50
CLEMENTE & SILVA, LDª.	FUNDAÇÕES ESPECIAIS NO NOVO ARMAZEM DA CAMARA NA PRAIA NORTE	2767/05	70.129,95	j	2006/02/22	2006/02/22	66.467,19			66.467,19				66.467,19
BETOMINHO - SOCIEDADE DE CONSTRUÇÕES S.A.	INFRAESTRUTURAS DE VIANA DO CASTELO - SISTEMA DE SANEAMENTO DA ETAR DA ZONA INDUSTRIAL - LUGAR DOS PENEDES - VILA NOVA DE ANHA	2770/05	134.003,68	j	2006/03/14	2006/03/14	127.472,84			127.472,84				127.472,84
ROBERTO MARTINS JAQUES E FILHOS, LDA.	INFRAESTRUTURAS DE MAZAREFES VILA FRANCA - REMODELAÇÃO/AMPLIAÇÃO DAS REDES DE DISTRIBUIÇÃO DE AGUAS, AGUAS RESIDUAIS E PLUVIAIS - TRABALHOS COMPLEMENTARES	2773/05	124.007,00	j	2006/08/07	2006/08/07	128.427,60			128.427,60				128.427,60
MONTEADRIANO - ENGENHARIA E CONSTRUÇÃO, S.A.	INFRAESTRUTURAS VIANA CASTELO SISTEMA SANEAMENTO ETAR ZONA INDUSTRIAL - ESTAÇÃO ELEVATORIA VILA FRIA	2774/05	119.255,61	j	2006/03/14	2006/03/14	99.067,79			99.067,79				99.067,79
ARMANDO E PITA, LDA.	FORNECIMENTO E COLOCAÇÃO DE IMPERMEABILIZAÇÃO DA TAÇA NO JARDIM D.FERNANDO	2780/05	7.506,84	g	2006/02/09	2006/02/09	9.083,28			9.083,28				9.083,28
INCONS - INDUSTRIA DE CONSTRUÇÃO, S.A.	ABERTURA DE PORTA / ALPENDRE - ESCOLA DA ABELHEIRA	2784/05	14.154,87	G	2006/12/29	2006/12/29	14.862,61			14.862,61				14.862,61
ESSA-TESTIS TECNOL. DE SISTEMAS ELECTRONICOS S.A.	EXECUÇÃO DE INFRAESTRUTURAS PARA INSTALAÇÃO DE STIMALIZAÇÃO LUMINOSA NO ACESSO NORTE A VIANA DO CASTELO	2786/05	4.971,92	g	2006/05/17	2006/05/17	5.220,52			5.220,52				5.220,52
AURELIO MARTINS SOBREIRO E FILHOS S.A.	BACTA DA ETAR DE BARROSELAS - REMODELAÇÃO DA REDE DE AGUA DE VILA DE PINHE - LUGAR DAS NEVES E OUTRELO	2822/05	109.100,37	j	2006/07/14	2006/07/14	86.579,47			86.579,47				86.579,47

SITUAÇÃO DOS CONTRATOS

ENTIDADE	CONTRATO			VISTO DO T. C.		PAGAMENTOS DA GERÊNCIA				PAGAMENTOS ACUMULADOS				observações
	Objecto	Data	Valor	Mod Adj	Número Registo	Data	Trabalhos Normais	Revisão de Precos	Trabalhos a mais	Total	Trabalhos Normais	Revisão de Precos	Trabalhos a mais	
BOAVENTURA E BOAVENTURA, LDA.	2838/05	REMODELÇÃO DA REDE DE DISTRIBUIÇÃO DE AGUA DE MUJAES - LUGAR DA MANUA	65.840,50	j			64.828,31			64.828,31				64.828,31
IRMAOS PEIXOTO LDA	2842/05	INFRAESTRUTURAS DE CASTELO DE NEIVA - REDE DE DRENAGEM DE AGUAS RESIDUIAS - 1º FASE - TROÇO NASCENTE	123.392,70	A			114.627,65			114.627,65				114.627,65
JOSE ABREU ENES DA LAGE E IRMAO, LDA.	2852/05	PISCINA MUNICIPAL DO ATLANTICO OBRAS DE MANUTENÇÃO	4.124,00	g			4.330,20			4.330,20				4.330,20
MONTEBORGANO - ENGENHARIA E CONSTRUÇÃO, S.A.	2854/05	BACIA DA ETAR DE BARROSELAS - REMODELAÇÃO DA REDE DE AGUA DE VILA DE PUNHE - REGOS E BARROSELAS	84.251,49	j			70.817,27			70.817,27				70.817,27
PNHEIRO E SANTOS, LDA.	2859/05	LUMINARIA PARA AS RUAS DO CENTRO HISTORICO	59.940,00	j			36.263,70			36.263,70				36.263,70
PNHEIRO E SANTOS, LDA.	2860/05	PROJECTORES PARA A ESCOLA DA MUSICA, LARGO DE S. DOMINGOS E RUA CANDIDO DOS REIS (SUL)	65.701,60	j			79.498,94			79.498,94				79.498,94
ANTONIO SERAFIM DIAS GRENH	33/06	ARRANJO DA ZONA ENVOLVENTE AO FORTE DO CASTELO VELHO - PRAÇA NORTE	78.255,56	j			15.868,90			15.868,90				15.868,90
ANTONIO SERAFIM DIAS GRENH	34/06	EXECUÇÃO DE OBRAS NOS MIRADOUROS DO VALE DO LIMA - SRA CRASTO E S. SILVESTRE	62.941,05	j			60.325,44			60.325,44				60.325,44
NORTE TENIS-CONSTRUÇÃO DE COMPLEXOS DESPORTIVOS, LDA	48/06	CAMPO DE TENIS - RECTIFICAÇÃO DE PISOS	22.000,40	g			23.100,42			23.100,42				23.100,42
IRMAOS PEIXOTO LDA	50/06	CONSTRUÇÃO DE AREA DE LAZER NA MARGEM ESQUERDA DO RIO LIMA	94.030,10	j			43.554,00			43.554,00				43.554,00
BETONINHO - SOCIEDADE DE CONSTRUCOES S.A.	58/06	CONSTRUÇÃO DE ECOVITA NA MARGEM ESQUERDA DO RIO LIMA	114.982,87	j			50.899,28			50.899,28				50.899,28
JOSE ABREU ENES DA LAGE E IRMAO, LDA.	6/06	CAMPO DE TENIS - DRENAGEM	12.325,00	g			12.941,25			12.941,25				12.941,25
JOSE ABREU ENES DA LAGE E IRMAO, LDA.	63/06	POSTO DE TURISMO - FASE DE ACABAMENTOS	124.500,00	j			88.220,32			88.220,32				88.220,32
IRMAO, LDA.	64/06	CENTRO ESCOLAR DE LANHESES - RECOLOCAÇÃO DE ABRIGO DOS ALUNOS	4.992,00	G			5.241,60			5.241,60				5.241,60
VITOR MORENO DE BRITO	84/06	PAVILHÃO DE MONSERRATE - ALA NOVA - PINTURA EXTERIOR E INTERIOR	11.717,54	G			12.303,42			12.303,42				12.303,42
VITOR MORENO DE BRITO	85/06	PAVILHÃO DE MONSERRATE PINTURA EXTERIOR E INTERIOR	19.356,57	G			20.324,40			20.324,40				20.324,40
BETONINHO - SOCIEDADE DE CONSTRUCOES S.A.	9/06	ACESSO A QUINTA DE S. FRANCISCO - REFORÇO DE FUNDAÇÃO	3.500,00	G			3.675,00			3.675,00				3.675,00
		Total	25.347.744,93				11.483.479,97		306.199,88	11.789.679,85		22.339.171,66	345.049,89	22.684.221,55

Modalidades de Adjuvação	
Tipo	Designação
A	Concurso público
B	Concurso limitado com prévia qualificação
C	Concurso limitado com apresentação de candidaturas
D	Concurso limitado sem apresentação de candidaturas
E	Por negociação com publicação prévia de anúncio
F	Por negociação sem publicação prévia de anúncio
G	Ajuste directo
H	Concurso Público Internacional
I	Consulta Prévia
a	Concurso público
b	Concurso limitado com prévia qualificação
c	Concurso limitado com a apresentação de candidaturas
d	Concurso limitado sem a apresentação de candidaturas
e	Por negociação com publicação prévia de anúncio
f	Por negociação sem publicação prévia de anúncio
g	Ajuste directo
h	Concurso público sem publicação de anúncio
i	Procedimento com consulta prévia
j	Concurso limitado sem publicação de anúncio
k	Concurso limitado

Modalidades de Adjudicação

Designação

Tipo

- m Procedimento por negociação
- n Por negociação sem apresentação prévia de candidaturas
- o Procedimento por negociação sem publicação prévia de an

Disposições Legais	Entidade Beneficiária	Classif. Economica	Transferências Efectuadas	Observações
DEC LEI Nº 169/99 DE 18 SETEMBRO	A MO - ASSOCIAÇÃO VALE DO NEIVA	04070101	500,00	
DEC LEI Nº 169/99 DE 18 SETEMBRO	ACADEMIA ARTES ORIENTAIS	04070102	1.250,00	
DEC LEI Nº 169/99 DE 18 SETEMBRO	ACADEMIA DE MUSICA DE VIANA DO CASTELO	04070101	13.875,00	
DEC LEI Nº 169/99 DE 18 SETEMBRO	ACAPO-ASS.CEGOS E AMBLIOPEOS DE PORTUGAL(D.NACIONAL)	04070109	2.440,00	
DEC LEI Nº 169/99 DE 18 SETEMBRO	AGRUPAMENTO DE ESCOLAS DA ABELHEIRA	04050103	32.919,85	
DEC LEI Nº 169/99 DE 18 SETEMBRO	AGRUPAMENTO DE ESCOLAS DA FOZ DO NEIVA	04050103	30.044,34	
DEC LEI Nº 169/99 DE 18 SETEMBRO	AGRUPAMENTO DE ESCOLAS DA FOZ DO NEIVA	04070101	25,00	
DEC LEI Nº 169/99 DE 18 SETEMBRO	AGRUPAMENTO DE ESCOLAS DAS NEVES	04050103	8.594,10	
DEC LEI Nº 169/99 DE 18 SETEMBRO	AGRUPAMENTO DE ESCOLAS DE DARQUE	04050103	17.001,57	
DEC LEI Nº 169/99 DE 18 SETEMBRO	AGRUPAMENTO DE ESCOLAS DE ENTRE ARGA E LIMA	04050103	24.206,50	
DEC LEI Nº 169/99 DE 18 SETEMBRO	AGRUPAMENTO DE ESCOLAS DE ENTRE ARGA E LIMA	04070109	1.200,00	
DEC LEI Nº 169/99 DE 18 SETEMBRO	AGRUPAMENTO DE ESCOLAS DE MONTE DA OLA	04050103	15.590,13	
DEC LEI Nº 169/99 DE 18 SETEMBRO	AGRUPAMENTO DE ESCOLAS DE MONTE DA OLA	04070109	1.196,64	
DEC LEI Nº 169/99 DE 18 SETEMBRO	AGRUPAMENTO DE ESCOLAS DO ATLANTICO	04050103	22.049,43	
DEC LEI Nº 169/99 DE 18 SETEMBRO	AGRUPAMENTO DE ESCOLAS DO VALE DO ANCORÁ	04050103	2.796,83	
DEC LEI Nº 169/99 DE 18 SETEMBRO	AGRUPAMENTO DE ESCOLAS FREI BARTOLOMEU DOS MARTIRES	04050103	8.849,82	
DEC LEI Nº 169/99 DE 18 SETEMBRO	AGRUPAMENTO ESCOLAS PINTOR JOSE DE BRITO	04050103	34.895,39	
DEC LEI Nº 169/99 DE 18 SETEMBRO	AGRUPAMENTO VERTICAL DE BARROSELAS	04050103	15.161,23	
DEC LEI Nº 169/99 DE 18 SETEMBRO	ALAAAR-ASS.LIMIANA DOS AMIGOS DOS ANIMAIS	04070109	1.550,00	
DEC LEI Nº 169/99 DE 18 SETEMBRO	ANTONIO MARTINS SALGADO - GRUPO ZÉS PEREIRA DARQUE	04070109	300,00	
DEC LEI Nº 169/99 DE 18 SETEMBRO	APPACDM- DE VIANA DO CASTELO	04070101	3.000,00	
DEC LEI Nº 169/99 DE 18 SETEMBRO	APPACDM- DE VIANA DO CASTELO	04070109	25,00	
DEC LEI Nº 169/99 DE 18 SETEMBRO	ARCO - ASS. DE REMADORES PARA COMPETIÇÃO	04070102	10.400,00	
DEC LEI Nº 169/99 DE 18 SETEMBRO	ASS. CULT. DESP. CASA POVO MAZAREFES	04070101	1.950,00	
DEC LEI Nº 169/99 DE 18 SETEMBRO	ASS. CULT. DESP. CASA POVO MAZAREFES	04070109	300,00	
DEC LEI Nº 169/99 DE 18 SETEMBRO	ASS. DADORES DE SANGUE DA FREGUESIA DA MEADELA	04070109	300,00	
DEC LEI Nº 169/99 DE 18 SETEMBRO	ASS. DE MOR. DO BAIRRO DA ESC. TECNICA MONSERRATE	0405010105	300,00	
DEC LEI Nº 169/99 DE 18 SETEMBRO	ASS. HUMANITARIA BOMBEIROS VOLUNTARIOS	04070101	28.250,00	
DEC LEI Nº 169/99 DE 18 SETEMBRO	ASS. MORADORES COVA - MEADELA	04070102	750,00	
DEC LEI Nº 169/99 DE 18 SETEMBRO	ASS. MORADORES COVA - MEADELA	04070109	650,00	
DEC LEI Nº 169/99 DE 18 SETEMBRO	ASS. REC.DESP. CASA POVO DE BARROSELAS	04070102	1.500,00	
DEC LEI Nº 169/99 DE 18 SETEMBRO	ASS. REFORMADOS PENS. DISTRITO V. CASTELO	04070101	7.500,00	
DEC LEI Nº 169/99 DE 18 SETEMBRO	ASS. REFORMADOS PENS. DISTRITO V. CASTELO	04070109	800,00	
DEC LEI Nº 169/99 DE 18 SETEMBRO	ASS.CASA DO POVO DE LANHESES	04070101	450,00	
DEC LEI Nº 169/99 DE 18 SETEMBRO	ASS.CASA DO POVO DE LANHESES	04070102	3.992,80	
DEC LEI Nº 169/99 DE 18 SETEMBRO	ASS.CASA DO POVO DE LANHESES	04070109	50,00	
DEC LEI Nº 169/99 DE 18 SETEMBRO	ASS.PAIS ENCAR.EDU.ESCOLA EB2,3 FREI BART.MARTIRES	04070109	300,00	
DEC LEI Nº 169/99 DE 18 SETEMBRO	ASSOC. CULT. EDUC. POPULAR - ACEP (MEADELA)	04050103	14.274,88	
DEC LEI Nº 169/99 DE 18 SETEMBRO	ASSOC. CULT. EDUC. POPULAR - ACEP (MEADELA)	04070101	12.000,00	
DEC LEI Nº 169/99 DE 18 SETEMBRO	ASSOC. CULT. EDUC. POPULAR - ACEP (MEADELA)	04070109	6.190,26	
DEC LEI Nº 169/99 DE 18 SETEMBRO	ASSOC. PAIS ENC. EDUC. E. P. DARQUE - AREIA 2	04070109	300,00	
DEC LEI Nº 169/99 DE 18 SETEMBRO	ASSOC. PESCA DESPORTIVA V. CASTELO	04070102	500,00	
DEC LEI Nº 169/99 DE 18 SETEMBRO	ASSOC. PROD. E ANIMAÇÃO AUDIOVISUAL - AO NORTE	04070101	19.880,00	
DEC LEI Nº 169/99 DE 18 SETEMBRO	ASSOC.PORTUGUESA DOS MUNICIPIOS CENTRO HISTORICO	04050102	823,02	
DEC LEI Nº 169/99 DE 18 SETEMBRO	ASSOCIAÇÃO DE REFORMADOS DE DARQUE	04070101	500,00	
DEC LEI Nº 169/99 DE 18 SETEMBRO	ASSOCIAÇÃO DESPORTIVA E CULTURAL ANHA	04070102	1.500,00	
DEC LEI Nº 169/99 DE 18 SETEMBRO	ASSOCIAÇÃO JUVENIL DE DEAO - A.J.D	04070109	850,00	
DEC LEI Nº 169/99 DE 18 SETEMBRO	ASSOCIAÇÃO MORADORES BAIRRO PESCADORES	04070109	300,00	
DEC LEI Nº 169/99 DE 18 SETEMBRO	ASSOCIAÇÃO ANTIGOS ALUNOS ESC.INDUST.COMERCIAL V.C.	04070101	1.100,00	
DEC LEI Nº 169/99 DE 18 SETEMBRO	ASSOCIAÇÃO ATLETISMO DE VIANA DO CASTELO	04070101	750,00	
DEC LEI Nº 169/99 DE 18 SETEMBRO	ASSOCIAÇÃO ATLETISMO DE VIANA DO CASTELO	04070102	8.743,25	
DEC LEI Nº 169/99 DE 18 SETEMBRO	ASSOCIAÇÃO COOPERAÇÃO COM GUINÉ BISSAU	04070101	750,00	
DEC LEI Nº 169/99 DE 18 SETEMBRO	ASSOCIAÇÃO CULT. CHAFÉ	04070109	2.000,00	
DEC LEI Nº 169/99 DE 18 SETEMBRO	ASSOCIAÇÃO CULT. E DESP. CAPITÃES DE ABRIL	04070101	500,00	
DEC LEI Nº 169/99 DE 18 SETEMBRO	ASSOCIAÇÃO CULT. E DESP. CAPITÃES DE ABRIL	04070109	18.000,00	
DEC LEI Nº 169/99 DE 18 SETEMBRO	ASSOCIAÇÃO CULT. E RECREATIVA VILA FRANCA	04070101	2.000,00	
DEC LEI Nº 169/99 DE 18 SETEMBRO	ASSOCIAÇÃO CULT. E RECREATIVA VILA FRANCA	04070102	500,00	
DEC LEI Nº 169/99 DE 18 SETEMBRO	ASSOCIAÇÃO CULT. E RECREATIVA VILA FRANCA	04070109	650,00	
DEC LEI Nº 169/99 DE 18 SETEMBRO	ASSOCIAÇÃO CULTURAL DE MUJÃES	04070109	50,00	
DEC LEI Nº 169/99 DE 18 SETEMBRO	ASSOCIAÇÃO CULTURAL DESP.SANTA MARTA PORTUZELO	04070102	1.500,00	
DEC LEI Nº 169/99 DE 18 SETEMBRO	ASSOCIAÇÃO CULTURAL DESPORTIVA NOGUEIRA	04070101	500,00	
DEC LEI Nº 169/99 DE 18 SETEMBRO	ASSOCIAÇÃO CULTURAL RECREATIVA CARDIELOS	04070101	950,00	
DEC LEI Nº 169/99 DE 18 SETEMBRO	ASSOCIAÇÃO CULTURAL RECREATIVA CARDIELOS	04070102	1.500,00	
DEC LEI Nº 169/99 DE 18 SETEMBRO	ASSOCIAÇÃO CULTURAL TAUROM. EQUIT. - ACATE	04070101	900,00	
DEC LEI Nº 169/99 DE 18 SETEMBRO	ASSOCIAÇÃO DANÇAS DESPORTIVAS DE VIANA DO CASTELO	04070102	350,00	
DEC LEI Nº 169/99 DE 18 SETEMBRO	ASSOCIAÇÃO DAS OBRAS DE S. VICENTE DE PAULO	04070101	850,00	
DEC LEI Nº 169/99 DE 18 SETEMBRO	ASSOCIAÇÃO DAS OBRAS DE S. VICENTE DE PAULO	04070109	100,00	
DEC LEI Nº 169/99 DE 18 SETEMBRO	ASSOCIAÇÃO DE ANDEBOL DE VIANA DO CASTELO	04070102	746,58	

Disposições Legais	Entidade Beneficiária	Classif. Economica	Transferências Efectuadas	Observações
DEC LEI Nº 169/99 DE 18 SETEMBRO	ASSOCIAÇÃO DE COLECCIONISMO DO VALE DO NEIVA	04070101	650,00	
DEC LEI Nº 169/99 DE 18 SETEMBRO	ASSOCIAÇÃO DE FUTEBOL DE VIANA DO CASTELO	04070102	750,00	
DEC LEI Nº 169/99 DE 18 SETEMBRO	ASSOCIAÇÃO DE GUIAS DE PORTUGAL - COMISSARIADO DE V.C.	04070101	2.000,00	
DEC LEI Nº 169/99 DE 18 SETEMBRO	ASSOCIAÇÃO DE GUIAS DE PORTUGAL - COMISSARIADO DE V.C.	04070109	900,00	
DEC LEI Nº 169/99 DE 18 SETEMBRO	ASSOCIAÇÃO DE MORADORES E COMERCIANTES DA CIDADE NOVA	04070101	250,00	
DEC LEI Nº 169/99 DE 18 SETEMBRO	ASSOCIAÇÃO DE MORADORES E COMERCIANTES DA CIDADE NOVA	04070109	650,00	
DEC LEI Nº 169/99 DE 18 SETEMBRO	ASSOCIAÇÃO DE PAIS ESCOLA C+S DARQUE	04070109	300,00	
DEC LEI Nº 169/99 DE 18 SETEMBRO	ASSOCIAÇÃO DE VOLEIBOL DE VIANA	04070102	750,00	
DEC LEI Nº 169/99 DE 18 SETEMBRO	ASSOCIAÇÃO DESENVOLVIMENTO DE S. LEOCADIA	04070101	500,00	
DEC LEI Nº 169/99 DE 18 SETEMBRO	ASSOCIAÇÃO DESP. E CULTURAL DE ALVARÃES (A.D.C.A)	04070102	1.000,00	
DEC LEI Nº 169/99 DE 18 SETEMBRO	ASSOCIAÇÃO DESP. E CULTURAL MONTARIENSE	04070101	1.000,00	
DEC LEI Nº 169/99 DE 18 SETEMBRO	ASSOCIAÇÃO DESPORTIVA AFIFENSE	04070102	17.480,00	
DEC LEI Nº 169/99 DE 18 SETEMBRO	ASSOCIAÇÃO DESPORTIVA CULTURAL TAIKI BUDO	04070102	250,00	
DEC LEI Nº 169/99 DE 18 SETEMBRO	ASSOCIAÇÃO DESPORTIVA DARQUENSE	04070102	8.660,00	
DEC LEI Nº 169/99 DE 18 SETEMBRO	ASSOCIAÇÃO DESPORTIVA DE BARROSELAS	04070102	8.660,00	
DEC LEI Nº 169/99 DE 18 SETEMBRO	ASSOCIAÇÃO DESPORTIVA DE CHAFÉ	04070102	1.500,00	
DEC LEI Nº 169/99 DE 18 SETEMBRO	ASSOCIAÇÃO DESPORTIVA E CULTURAL DE NEIVA	04070101	1.000,00	
DEC LEI Nº 169/99 DE 18 SETEMBRO	ASSOCIAÇÃO DESPORTIVA E CULTURAL DE PERRE	04070102	750,00	
DEC LEI Nº 169/99 DE 18 SETEMBRO	ASSOCIAÇÃO DESPORTIVA, CULT. E SOCIAL DE SUBPORTELA	04070102	925,00	
DEC LEI Nº 169/99 DE 18 SETEMBRO	ASSOCIAÇÃO DESPORTIVA, CULT. E SOCIAL DE SUBPORTELA	04070109	1.500,00	
DEC LEI Nº 169/99 DE 18 SETEMBRO	ASSOCIAÇÃO DOS MORADORES DE SANTOINHO	04070101	1.668,00	
DEC LEI Nº 169/99 DE 18 SETEMBRO	ASSOCIAÇÃO DOS MORADORES DE SANTOINHO	04070109	3.336,00	
DEC LEI Nº 169/99 DE 18 SETEMBRO	ASSOCIAÇÃO ESCOLA DE FUTEBOL LUCIANO SOUSA	04070102	2.250,00	
DEC LEI Nº 169/99 DE 18 SETEMBRO	ASSOCIAÇÃO HUMANITARIA CULT. LANHESES	04070101	1.000,00	
DEC LEI Nº 169/99 DE 18 SETEMBRO	ASSOCIAÇÃO JUDO VIANA DO CASTELO	04070102	750,00	
DEC LEI Nº 169/99 DE 18 SETEMBRO	ASSOCIAÇÃO JUVENTUDE DE VIANA	04070102	43.750,00	
DEC LEI Nº 169/99 DE 18 SETEMBRO	ASSOCIAÇÃO NACIONAL DE MUNICIPIOS PORTUGUESES	04050102	4.757,40	
DEC LEI Nº 169/99 DE 18 SETEMBRO	ASSOCIAÇÃO NADADORES SALVADORES VIANA DO CASTELO	04050109	250,00	
DEC LEI Nº 169/99 DE 18 SETEMBRO	ASSOCIAÇÃO NADADORES SALVADORES VIANA DO CASTELO	04070109	2.500,00	
DEC LEI Nº 169/99 DE 18 SETEMBRO	ASSOCIAÇÃO NATACÃO DO MINHO	04070101	1.000,00	
DEC LEI Nº 169/99 DE 18 SETEMBRO	ASSOCIAÇÃO PORTUGUESA DE VEICÚLOS ELECTRICOS	04070109	5.000,00	
DEC LEI Nº 169/99 DE 18 SETEMBRO	ASSOCIAÇÃO PORTUGUESA DE VETERANOS DE GUERRA	04070101	1.250,00	
DEC LEI Nº 169/99 DE 18 SETEMBRO	ASSOCIAÇÃO SOC. CULT. MOR. HAB. ABELHEIRA	04070101	250,00	
DEC LEI Nº 169/99 DE 18 SETEMBRO	ASSOCIAÇÃO SOC. CULT. MOR. HAB. ABELHEIRA	04070109	6.800,00	
DEC LEI Nº 169/99 DE 18 SETEMBRO	ASSOCIAÇÃO TENIS DE MESA VIANA DO CASTELO	04070102	500,00	
DEC LEI Nº 169/99 DE 18 SETEMBRO	ATLETISMO OLIMPICO VIANENSE	04070102	11.750,00	
DEC LEI Nº 169/99 DE 18 SETEMBRO	BANDA DOS ESCUTEIROS DE BARROSELAS	04070101	6.779,17	
DEC LEI Nº 169/99 DE 18 SETEMBRO	BANDA MUSICAL VELHA BARROSELAS	04070101	8.254,17	
DEC LEI Nº 169/99 DE 18 SETEMBRO	CARITAS DIOCESANA DE VIANA DO CASTELO	04070101	500,00	
DEC LEI Nº 169/99 DE 18 SETEMBRO	CASA DO POVO DE CARDIELOS (GRUPO FOLCLÓRICO DAS BORDADEIRAS)	04070101	1.675,00	
DEC LEI Nº 169/99 DE 18 SETEMBRO	CASA DO POVO DE CARDIELOS (GRUPO FOLCLÓRICO DAS BORDADEIRAS)	04070109	50,00	
DEC LEI Nº 169/99 DE 18 SETEMBRO	CASA DOS RAPAZES E OFICINAS DE S.JOSE	04070101	6.000,00	
DEC LEI Nº 169/99 DE 18 SETEMBRO	CASA POVO VILA NOVA ANHA (GRUPO DANCAS E CANTARES)	04070101	1.250,00	
DEC LEI Nº 169/99 DE 18 SETEMBRO	CASA POVO VILA NOVA ANHA (GRUPO DANCAS E CANTARES)	04070109	50,00	
DEC LEI Nº 169/99 DE 18 SETEMBRO	CBV - CLUBE DE BASQUETE DE VIANA	04070102	3.625,00	
DEC LEI Nº 169/99 DE 18 SETEMBRO	CENTRO CULTURAL DO ALTO MINHO	04070101	7.350,00	
DEC LEI Nº 169/99 DE 18 SETEMBRO	CENTRO DE ATLETISMO MAZAREFFES	04070101	1.000,00	
DEC LEI Nº 169/99 DE 18 SETEMBRO	CENTRO DE BEM ESTAR INFANTIL DE ALVARAES	04070109	25,00	
DEC LEI Nº 169/99 DE 18 SETEMBRO	CENTRO DESPORTIVO CULTURAL OUTEIRO /CEDECO	04070101	100,00	
DEC LEI Nº 169/99 DE 18 SETEMBRO	CENTRO DESPORTIVO CULTURAL OUTEIRO /CEDECO	04070102	1.000,00	
DEC LEI Nº 169/99 DE 18 SETEMBRO	CENTRO EST. REGIONAIS - C.E.R.	04070101	700,00	
DEC LEI Nº 169/99 DE 18 SETEMBRO	CENTRO PAROQUIAL E SOCIAL DE BARROSELAS	04070109	25,00	
DEC LEI Nº 169/99 DE 18 SETEMBRO	CENTRO RECREATIVO E CULTURAL DAS NEVES	04070101	950,00	
DEC LEI Nº 169/99 DE 18 SETEMBRO	CENTRO RECREATIVO E CULTURAL DAS NEVES	04070102	1.250,00	
DEC LEI Nº 169/99 DE 18 SETEMBRO	CENTRO RECREATIVO E CULTURAL DAS NEVES	04070109	50,00	
DEC LEI Nº 169/99 DE 18 SETEMBRO	CENTRO SOC. E CULT. DA PAROQUIA DE CARDIELOS	04070109	100,00	
DEC LEI Nº 169/99 DE 18 SETEMBRO	CENTRO SOCIAL DA PAROQUIA DE STA MARTA PORTUZELO	04050103	38.626,00	
DEC LEI Nº 169/99 DE 18 SETEMBRO	CENTRO SOCIAL DA PAROQUIA DE STA MARTA PORTUZELO	04070102	16.000,00	
DEC LEI Nº 169/99 DE 18 SETEMBRO	CENTRO SOCIAL DA PAROQUIA DE STA MARTA PORTUZELO	04070109	25,00	
DEC LEI Nº 169/99 DE 18 SETEMBRO	CENTRO SOCIAL E PAROQUIAL DE AREOSA	04050109	528,36	
DEC LEI Nº 169/99 DE 18 SETEMBRO	CENTRO SOCIAL E PAROQUIAL DE AREOSA	04070101	3.795,00	
DEC LEI Nº 169/99 DE 18 SETEMBRO	CENTRO SOCIAL E PAROQUIAL DE AREOSA	04070109	1.250,00	
DEC LEI Nº 169/99 DE 18 SETEMBRO	CENTRO SOCIAL E PAROQUIAL DE DEAO	04050103	7.228,24	
DEC LEI Nº 169/99 DE 18 SETEMBRO	CENTRO SOCIAL E PAROQUIAL DE MAZAREFFES	04070101	500,00	
DEC LEI Nº 169/99 DE 18 SETEMBRO	CENTRO SOCIAL E PAROQUIAL DE MAZAREFFES	04070109	350,00	
DEC LEI Nº 169/99 DE 18 SETEMBRO	CENTRO SOCIAL P. S. ROMÃO NEIVA	04070109	25,00	
DEC LEI Nº 169/99 DE 18 SETEMBRO	CENTRO SOCIAL PAROQ. ALVARAES	04070109	900,00	
DEC LEI Nº 169/99 DE 18 SETEMBRO	CENTRO SOCIAL PAROQUIAL DE VILA NOVA DE ANHA	04050103	2.308,64	

Disposições Legais	Entidade Beneficiária	Classif. Economica	Transferências Efectuadas	Observações
DEC LEI Nº 169/99 DE 18 SETEMBRO	CENTRO SOCIAL PAROQUIAL S. SOCORRO	04070109	75,00	
DEC LEI Nº 169/99 DE 18 SETEMBRO	CICLONES ATLETISMO CLUB	04070102	31.490,00	
DEC LEI Nº 169/99 DE 18 SETEMBRO	CLUBE CACADORES VIANA DO CASTELO	04070102	350,00	
DEC LEI Nº 169/99 DE 18 SETEMBRO	CLUBE DE TÊNIS DE VIANA	04070102	750,00	
DEC LEI Nº 169/99 DE 18 SETEMBRO	CLUBE FUTEBOL NOGUEIRENSE	04070102	2.100,00	
DEC LEI Nº 169/99 DE 18 SETEMBRO	CLUBE NAUTICO DE VIANA	04070102	9.080,00	
DEC LEI Nº 169/99 DE 18 SETEMBRO	COM. FESTA DAS CRUZES - ALVARAES	04070101	2.700,00	
DEC LEI Nº 169/99 DE 18 SETEMBRO	COMIS. FESTAS S. ANT E S. MART. -VILA FRIA	04070101	680,00	
DEC LEI Nº 169/99 DE 18 SETEMBRO	COMIS. FESTAS S. ANT E S. MART. -VILA FRIA	04070109	50,00	
DEC LEI Nº 169/99 DE 18 SETEMBRO	COMISSAO ANTIGOS COMBATENTE DO ULTRAMAR DE BARROS.	04070101	250,00	
DEC LEI Nº 169/99 DE 18 SETEMBRO	COMISSAO DE FESTAS DE SANTA TECLA	04070109	50,00	
DEC LEI Nº 169/99 DE 18 SETEMBRO	COMISSAO FESTAS S. TIAGO STO. ANTONIO E S. JOSE DE VILA NOVA DE ANHA	04070101	1.500,00	
DEC LEI Nº 169/99 DE 18 SETEMBRO	COMISSÃO DA FESTA DAS ROSAS	04070101	2.700,00	
DEC LEI Nº 169/99 DE 18 SETEMBRO	COMISSÃO DE FESTAS CORPO DE DEUS MUJÃES	04070101	600,00	
DEC LEI Nº 169/99 DE 18 SETEMBRO	COMISSÃO DE FESTAS DA MEADELA	04070101	2.500,00	
DEC LEI Nº 169/99 DE 18 SETEMBRO	COMISSÃO DE FESTAS DE NOSSA SENHORA DA GUIA E S. BENTO	04070101	600,00	
DEC LEI Nº 169/99 DE 18 SETEMBRO	COMISSÃO DE FESTAS DE NOSSA SENHORA DO CRASTO	04070101	600,00	
DEC LEI Nº 169/99 DE 18 SETEMBRO	COMISSÃO DE FESTAS DE Nª SRª DO AMPARO	04070101	800,00	
DEC LEI Nº 169/99 DE 18 SETEMBRO	COMISSÃO DE FESTAS DE S. SIMÃO E S. BENTO	04070109	250,00	
DEC LEI Nº 169/99 DE 18 SETEMBRO	COMISSÃO DE FESTAS S. ALIVIO CHAFÉ	04070109	50,00	
DEC LEI Nº 169/99 DE 18 SETEMBRO	COMISSÃO DE FESTAS S. ANA E S. ANT.- CARVOEIRO	04070101	600,00	
DEC LEI Nº 169/99 DE 18 SETEMBRO	COMISSÃO DE FESTAS S. GUADALUPE - CASTELO DE NEIVA	04070101	1.200,00	
DEC LEI Nº 169/99 DE 18 SETEMBRO	COMISSÃO DE FESTAS S. PEDRO-SERRELEIS	04070101	600,00	
DEC LEI Nº 169/99 DE 18 SETEMBRO	COMISSÃO DE FESTAS S. SAUDE DARQUE	04070101	1.800,00	
DEC LEI Nº 169/99 DE 18 SETEMBRO	COMISSÃO DE FESTAS SRA AREIAS - DARQUE	04070101	680,00	
DEC LEI Nº 169/99 DE 18 SETEMBRO	COMISSÃO DE FESTAS SRA ROSARIO-DEOCRISTE	04070101	300,00	
DEC LEI Nº 169/99 DE 18 SETEMBRO	COMISSÃO DE FESTAS SRA. DORES - PERRE	04070101	2.550,00	
DEC LEI Nº 169/99 DE 18 SETEMBRO	COMISSÃO FESTAS EM HONRA DE N. SENHORA BOAS NOVAS	04070109	50,00	
DEC LEI Nº 169/99 DE 18 SETEMBRO	COMISSÃO FESTAS NEVES E AUTO FLORIPES	04070101	2.200,00	
DEC LEI Nº 169/99 DE 18 SETEMBRO	COMISSÃO FESTAS S AFLITOS,M. S.SEBAST, SRA EMIGRANTES	04070101	900,00	
DEC LEI Nº 169/99 DE 18 SETEMBRO	COMISSÃO FESTAS S. ENCARNAÇÃO - VILA MOU	04070101	600,00	
DEC LEI Nº 169/99 DE 18 SETEMBRO	COMISSÃO FESTAS S. JOÃO NOVO-SUBPORTELA	04070101	975,00	
DEC LEI Nº 169/99 DE 18 SETEMBRO	COMISSÃO FESTAS S. MARTA PORTUZELO	04070101	2.700,00	
DEC LEI Nº 169/99 DE 18 SETEMBRO	COMISSÃO FESTAS S. PEDRO-BARROSELAS	04070101	1.500,00	
DEC LEI Nº 169/99 DE 18 SETEMBRO	CONF. MASCULINA S.VICENTE DE PAULO-STA M. MAIOR	04070101	350,00	
DEC LEI Nº 169/99 DE 18 SETEMBRO	CONFERENCIA VICENTINA - SR. SOCORRO - AREOSA	04070101	100,00	
DEC LEI Nº 169/99 DE 18 SETEMBRO	CONFRARIA DO SR. CRUZEIRO E DAS NECESSIDADES	04070101	2.550,00	
DEC LEI Nº 169/99 DE 18 SETEMBRO	CONSELHO DIRCT. ESC. FREI BART. DOS MARTIRES	04070109	1.320,00	
DEC LEI Nº 169/99 DE 18 SETEMBRO	CONSELHO EXECUTIVO ESCOLA FREI BARTOLOMEU MARTIRES	04070109	50,00	
DEC LEI Nº 169/99 DE 18 SETEMBRO	CORAL POLIFONICO NEVES	04070101	3.000,00	
DEC LEI Nº 169/99 DE 18 SETEMBRO	CORAL POLIFONICO VIANA DO CASTELO	04070101	1.300,00	
DEC LEI Nº 169/99 DE 18 SETEMBRO	CORPO NACIONAL DE ESCUTAS (JUNTA REGIONAL)	04070101	5.525,00	
DEC LEI Nº 169/99 DE 18 SETEMBRO	CORPO NACIONAL DE ESCUTAS (JUNTA REGIONAL)	04070109	1.400,00	
DEC LEI Nº 169/99 DE 18 SETEMBRO	CRIANÇA DIFERENTE /ASS.AMIGOS	04070109	300,00	
DEC LEI Nº 169/99 DE 18 SETEMBRO	CRUZ VERMELHA PORTUGUESA DE VIANA DO CASTELO	04070101	7.250,00	
DEC LEI Nº 169/99 DE 18 SETEMBRO	DARQUE KAYAK CLUB	04070102	2.350,00	
DEC LEI Nº 169/99 DE 18 SETEMBRO	DESCANSA A SACOLA, ACTIVIDADE DE TEMPOS LIVRES, LDA	04070109	50,00	
DEC LEI Nº 169/99 DE 18 SETEMBRO	EIXO ATLANTICO DO NOROESTE PENINSULAR	04050109	12.000,00	
DEC LEI Nº 169/99 DE 18 SETEMBRO	ESCOLA 1. CICLO E.B. ABELHEIRA - SANTA MARIA MAIOR	04070109	25,00	
DEC LEI Nº 169/99 DE 18 SETEMBRO	ESCOLA 1. CICLO E.B. AVENIDA N.2 - VIANA	04070109	25,00	
DEC LEI Nº 169/99 DE 18 SETEMBRO	ESCOLA 1. CICLO E.B. MONTEADOR - CARREÇO	04070109	25,00	
DEC LEI Nº 169/99 DE 18 SETEMBRO	ESCOLA 1.C. E.B.SRA DAS AREIAS N3-CAB-DARQUE	04070109	25,00	
DEC LEI Nº 169/99 DE 18 SETEMBRO	ESCOLA 1.CICLO E.B. AMOROSA - CHAFÉ	04070109	25,00	
DEC LEI Nº 169/99 DE 18 SETEMBRO	ESCOLA 1.CICLO E.B. BALTEIRO - MEIXEDO	04070109	25,00	
DEC LEI Nº 169/99 DE 18 SETEMBRO	ESCOLA 1.CICLO E.B. CALVÁRIO - VILA FRANCA	04070109	25,00	
DEC LEI Nº 169/99 DE 18 SETEMBRO	ESCOLA 1.CICLO E.B. CORTEGAÇA - SUBPORTELA	04070109	25,00	
DEC LEI Nº 169/99 DE 18 SETEMBRO	ESCOLA 1.CICLO E.B. ESPANTAR - MONTARIA	04070109	25,00	
DEC LEI Nº 169/99 DE 18 SETEMBRO	ESCOLA 1.CICLO E.B. FONTE GROSSA - PORTUZELO	04070109	25,00	
DEC LEI Nº 169/99 DE 18 SETEMBRO	ESCOLA 1.CICLO E.B. IGREJA - CARDIELOS	04070109	25,00	
DEC LEI Nº 169/99 DE 18 SETEMBRO	ESCOLA 1.CICLO E.B. IGREJA - NOGUEIRA	04070109	25,00	
DEC LEI Nº 169/99 DE 18 SETEMBRO	ESCOLA 1.CICLO E.B. LABOREIRA - DEÃO	04070109	25,00	
DEC LEI Nº 169/99 DE 18 SETEMBRO	ESCOLA 1.CICLO E.B. MEIO - AREOSA	04070109	25,00	
DEC LEI Nº 169/99 DE 18 SETEMBRO	ESCOLA 1.CICLO E.B. OUTEIRO - DEOCRISTE	04070109	25,00	
DEC LEI Nº 169/99 DE 18 SETEMBRO	ESCOLA 1.CICLO E.B. OUTEIRO- OUTEIRO	04070109	25,00	
DEC LEI Nº 169/99 DE 18 SETEMBRO	ESCOLA 1.CICLO E.B. PAÇO - MUJÃES	04070109	25,00	
DEC LEI Nº 169/99 DE 18 SETEMBRO	ESCOLA 1.CICLO E.B. PORTUZELO - MEADELA	04070109	50,00	
DEC LEI Nº 169/99 DE 18 SETEMBRO	ESCOLA 1.CICLO E.B. SAMONDE - PORTUZELO	04070109	50,00	

Disposições Legais	Entidade Beneficiária	Classif. Economica	Transferências Efectuadas	Observações
DEC LEI Nº 169/99 DE 18 SETEMBRO	ESCOLA 1.CICLO E.B. SANTANA -NEIVA	04070109	25,00	
DEC LEI Nº 169/99 DE 18 SETEMBRO	ESCOLA 1.CICLO E.B.CASAL MAIOR - LANHESES	04070109	25,00	
DEC LEI Nº 169/99 DE 18 SETEMBRO	ESCOLA 1.CICLO E.B.CHAFÉ - CHAFÉ	04070109	25,00	
DEC LEI Nº 169/99 DE 18 SETEMBRO	ESCOLA 1.CICLO E.B.FIEIROS DO MAR N.3 - C. NEIVA	04070109	25,00	
DEC LEI Nº 169/99 DE 18 SETEMBRO	ESCOLA 1.CICLO E.B.MILHÕES - VILA DE PUNHE	04070109	25,00	
DEC LEI Nº 169/99 DE 18 SETEMBRO	ESCOLA 1.CICLO E.B.MONTE - MAZAREFES	04070109	25,00	
DEC LEI Nº 169/99 DE 18 SETEMBRO	ESCOLA 1.CICLO E.B.N.2 AREIA - DARQUE	04070109	25,00	
DEC LEI Nº 169/99 DE 18 SETEMBRO	ESCOLA 1.CICLO E.B.PORTELAS - PERRE	04070109	25,00	
DEC LEI Nº 169/99 DE 18 SETEMBRO	ESCOLA 1.CICLO E.B.RIBEIRO - FREIXIEIRO DE SOUTELO	04070109	25,00	
DEC LEI Nº 169/99 DE 18 SETEMBRO	ESCOLA 1.CICLO E.B.RUA - VILA FRIA	04070109	25,00	
DEC LEI Nº 169/99 DE 18 SETEMBRO	ESCOLA BÁSICA 2º3º CICLO VIANA DO CASTELO	04070109	9.187,50	
DEC LEI Nº 169/99 DE 18 SETEMBRO	ESCOLA DE ATLETISMO ALZIRA LARIO	04070102	1.500,00	
DEC LEI Nº 169/99 DE 18 SETEMBRO	ESCOLA DE FOLCLORE DE SANTA MARTA DE PORTUZELO	04070101	5.275,00	
DEC LEI Nº 169/99 DE 18 SETEMBRO	ESCOLA DE FOLCLORE DE SANTA MARTA DE PORTUZELO	04070109	50,00	
DEC LEI Nº 169/99 DE 18 SETEMBRO	ESCOLA DESPORTIVA DE VIANA	04070102	6.250,00	
DEC LEI Nº 169/99 DE 18 SETEMBRO	ESCOLA EB 2,3/S DE MONTE DA OLA 345957	04070109	1.397,12	
DEC LEI Nº 169/99 DE 18 SETEMBRO	ESCOLA MUSICA DE PERRE	04070101	1.350,00	
DEC LEI Nº 169/99 DE 18 SETEMBRO	ESCOLA MUSICA DE PERRE	04070109	600,00	
DEC LEI Nº 169/99 DE 18 SETEMBRO	FABRICA DA IGREJA PAROQUIAL DE S. NICOLAU	04070101	800,00	
DEC LEI Nº 169/99 DE 18 SETEMBRO	FABRICA IGREJA PAROQUIAL SANTA MARTA DE PORTUZELO	04070101	1.100,00	
DEC LEI Nº 169/99 DE 18 SETEMBRO	FEDERACAO DE ANDEBOL DE PORTUGAL	04070102	3.000,00	
DEC LEI Nº 169/99 DE 18 SETEMBRO	FEDERAÇÃO ACADEMICA DO IPV	04070101	3.000,00	
DEC LEI Nº 169/99 DE 18 SETEMBRO	FEDERAÇÃO PORT.CICLOT. UTILIZADORES DE BICICLETA	04070102	350,00	
DEC LEI Nº 169/99 DE 18 SETEMBRO	FEDERAÇÃO PORTUGUESA DE ESGRIMA	04070102	11.500,00	
DEC LEI Nº 169/99 DE 18 SETEMBRO	FREGUESIA DE ALVARÃES	0405010101	1.389,19	
DEC LEI Nº 169/99 DE 18 SETEMBRO	FREGUESIA DE ALVARÃES	0405010105	4.992,94	
DEC LEI Nº 169/99 DE 18 SETEMBRO	FREGUESIA DE ALVARÃES	0405010109	8.330,18	
DEC LEI Nº 169/99 DE 18 SETEMBRO	FREGUESIA DE ALVARÃES	04070109	50,00	
DEC LEI Nº 169/99 DE 18 SETEMBRO	FREGUESIA DE AREOSA	0405010101	256,97	
DEC LEI Nº 169/99 DE 18 SETEMBRO	FREGUESIA DE AREOSA	0405010105	10.766,67	
DEC LEI Nº 169/99 DE 18 SETEMBRO	FREGUESIA DE AREOSA	0405010109	35.243,46	
DEC LEI Nº 169/99 DE 18 SETEMBRO	FREGUESIA DE BARROSELAS	0405010101	1.797,60	
DEC LEI Nº 169/99 DE 18 SETEMBRO	FREGUESIA DE BARROSELAS	0405010105	18.517,18	
DEC LEI Nº 169/99 DE 18 SETEMBRO	FREGUESIA DE BARROSELAS	0405010109	12.925,39	
DEC LEI Nº 169/99 DE 18 SETEMBRO	FREGUESIA DE CARDIELOS	0405010101	591,45	
DEC LEI Nº 169/99 DE 18 SETEMBRO	FREGUESIA DE CARDIELOS	0405010105	4.669,82	
DEC LEI Nº 169/99 DE 18 SETEMBRO	FREGUESIA DE CARDIELOS	0405010109	7.489,50	
DEC LEI Nº 169/99 DE 18 SETEMBRO	FREGUESIA DE CARREÇO	0405010101	896,95	
DEC LEI Nº 169/99 DE 18 SETEMBRO	FREGUESIA DE CARREÇO	0405010105	10.070,49	
DEC LEI Nº 169/99 DE 18 SETEMBRO	FREGUESIA DE CARREÇO	0405010109	37.942,27	
DEC LEI Nº 169/99 DE 18 SETEMBRO	FREGUESIA DE CARVOEIRO	0405010101	585,43	
DEC LEI Nº 169/99 DE 18 SETEMBRO	FREGUESIA DE CARVOEIRO	0405010105	9.746,00	
DEC LEI Nº 169/99 DE 18 SETEMBRO	FREGUESIA DE CARVOEIRO	0405010109	7.914,98	
DEC LEI Nº 169/99 DE 18 SETEMBRO	FREGUESIA DE CHAFE	0405010101	1.002,07	
DEC LEI Nº 169/99 DE 18 SETEMBRO	FREGUESIA DE CHAFE	0405010105	7.480,62	
DEC LEI Nº 169/99 DE 18 SETEMBRO	FREGUESIA DE CHAFE	0405010109	50.584,81	
DEC LEI Nº 169/99 DE 18 SETEMBRO	FREGUESIA DE DEOCRISTE	0405010109	1.060,00	
DEC LEI Nº 169/99 DE 18 SETEMBRO	FREGUESIA DE FREIXIEIRO DE SOUTELO	0405010101	559,12	
DEC LEI Nº 169/99 DE 18 SETEMBRO	FREGUESIA DE FREIXIEIRO DE SOUTELO	0405010105	2.855,98	
DEC LEI Nº 169/99 DE 18 SETEMBRO	FREGUESIA DE FREIXIEIRO DE SOUTELO	0405010109	9.793,90	
DEC LEI Nº 169/99 DE 18 SETEMBRO	FREGUESIA DE FREIXIEIRO DE SOUTELO	04050103	7.228,24	
DEC LEI Nº 169/99 DE 18 SETEMBRO	FREGUESIA DE GERAZ DO LIMA - SANTA MARIA	0405010101	59,20	
DEC LEI Nº 169/99 DE 18 SETEMBRO	FREGUESIA DE GERAZ DO LIMA - SANTA MARIA	0405010105	1.103,65	
DEC LEI Nº 169/99 DE 18 SETEMBRO	FREGUESIA DE GERAZ DO LIMA - SANTA MARIA	0405010109	3.180,00	
DEC LEI Nº 169/99 DE 18 SETEMBRO	FREGUESIA DE MEADELA	0405010101	3.052,49	
DEC LEI Nº 169/99 DE 18 SETEMBRO	FREGUESIA DE MEADELA	0405010105	39.701,24	
DEC LEI Nº 169/99 DE 18 SETEMBRO	FREGUESIA DE MEADELA	0405010109	103.345,55	
DEC LEI Nº 169/99 DE 18 SETEMBRO	FREGUESIA DE MUJÃES	0405010101	965,96	
DEC LEI Nº 169/99 DE 18 SETEMBRO	FREGUESIA DE MUJÃES	0405010105	8.837,24	
DEC LEI Nº 169/99 DE 18 SETEMBRO	FREGUESIA DE MUJÃES	0405010109	10.069,71	
DEC LEI Nº 169/99 DE 18 SETEMBRO	FREGUESIA DE PORTELA SUZA	0405010101	564,97	
DEC LEI Nº 169/99 DE 18 SETEMBRO	FREGUESIA DE PORTELA SUZA	0405010105	1.862,13	
DEC LEI Nº 169/99 DE 18 SETEMBRO	FREGUESIA DE PORTELA SUZA	0405010109	6.996,82	
DEC LEI Nº 169/99 DE 18 SETEMBRO	FREGUESIA DE SANTA MARIA MAIOR	0405010101	4.252,12	
DEC LEI Nº 169/99 DE 18 SETEMBRO	FREGUESIA DE SANTA MARIA MAIOR	0405010103	250,00	
DEC LEI Nº 169/99 DE 18 SETEMBRO	FREGUESIA DE SANTA MARIA MAIOR	0405010105	40.522,54	
DEC LEI Nº 169/99 DE 18 SETEMBRO	FREGUESIA DE SANTA MARIA MAIOR	0405010109	43.426,81	
DEC LEI Nº 169/99 DE 18 SETEMBRO	FREGUESIA DE SANTA MARTA DE PORTUZELO	0405010105	658,37	

Disposições Legais	Entidade Beneficiária	Classif. Economica	Transferências Efectuadas	Observações
DEC LEI Nº 169/99 DE 18 SETEMBRO	FREGUESIA DE SANTA MARTA DE PORTUZELO	0405010109	2.598,17	
DEC LEI Nº 169/99 DE 18 SETEMBRO	FREGUESIA DE VILA MOU	0405010101	557,61	
DEC LEI Nº 169/99 DE 18 SETEMBRO	FREGUESIA DE VILA MOU	0405010105	8.193,12	
DEC LEI Nº 169/99 DE 18 SETEMBRO	FREGUESIA DE VILA MOU	0405010109	7.101,60	
DEC LEI Nº 169/99 DE 18 SETEMBRO	FREGUESIA DE VILA NOVA DE ANHA	0405010101	1.368,36	
DEC LEI Nº 169/99 DE 18 SETEMBRO	FREGUESIA DE VILA NOVA DE ANHA	0405010105	3.648,17	
DEC LEI Nº 169/99 DE 18 SETEMBRO	FREGUESIA DE VILA NOVA DE ANHA	0405010109	34.330,03	
DEC LEI Nº 169/99 DE 18 SETEMBRO	FREGUESIA DE VILAR DE MURTEDA	0405010101	546,21	
DEC LEI Nº 169/99 DE 18 SETEMBRO	FREGUESIA DE VILAR DE MURTEDA	0405010109	4.640,00	
DEC LEI Nº 169/99 DE 18 SETEMBRO	FUNDAÇÃO DE CULTURA JUVENIL MAESTRO JOSÉ PEDRO	04070101	42.500,00	
DEC LEI Nº 169/99 DE 18 SETEMBRO	FUNDAÇÃO DE CULTURA JUVENIL MAESTRO JOSÉ PEDRO	04070109	1.550,00	
DEC LEI Nº 169/99 DE 18 SETEMBRO	FUTEBOL CLUBE DE VILA FRANCA DO LIMA	04070101	1.250,00	
DEC LEI Nº 169/99 DE 18 SETEMBRO	FUTEBOL CLUBE DE VILA FRANCA DO LIMA	04070109	50,00	
DEC LEI Nº 169/99 DE 18 SETEMBRO	FÁBRICA DA IGREJA PAROQ. DE SANTA MARIA DE CARREÇO	04070101	800,00	
DEC LEI Nº 169/99 DE 18 SETEMBRO	FÁBRICA DA IGREJA PAROQUIAL DE NOSSA SRª DE FÁTIMA	04070109	50,00	
DEC LEI Nº 169/99 DE 18 SETEMBRO	FÁBRICA DA IGREJA PAROQUIAL S. MARTINHO	04070109	600,00	
DEC LEI Nº 169/99 DE 18 SETEMBRO	FÁBRICA IGREJA PAROQUIAL DE SANTA MARIA DE AREOSA	04070101	300,00	
DEC LEI Nº 169/99 DE 18 SETEMBRO	GABINETE SOCIAL DE ATENDIMENTO FAMILIA	04070109	8.763,33	
DEC LEI Nº 169/99 DE 18 SETEMBRO	GRUPO BTT RAMPINHAS	04070102	750,00	
DEC LEI Nº 169/99 DE 18 SETEMBRO	GRUPO CENICO BARROSELAS	04070101	600,00	
DEC LEI Nº 169/99 DE 18 SETEMBRO	GRUPO CICLOTURISMO PERRE	04070102	500,00	
DEC LEI Nº 169/99 DE 18 SETEMBRO	GRUPO DE DANÇA CANTARES SERRELEIS	04070109	50,00	
DEC LEI Nº 169/99 DE 18 SETEMBRO	GRUPO DE DANÇAS E CANTARES DE PERRE	04070101	5.375,00	
DEC LEI Nº 169/99 DE 18 SETEMBRO	GRUPO DE DANÇAS E CANTARES DE PERRE	04070109	50,00	
DEC LEI Nº 169/99 DE 18 SETEMBRO	GRUPO DESP.CULT.ESTALEIROS NAVAIS	04070102	500,00	
DEC LEI Nº 169/99 DE 18 SETEMBRO	GRUPO DESP.VILA FRIA 1980	04070102	1.750,00	
DEC LEI Nº 169/99 DE 18 SETEMBRO	GRUPO DESP.VILA FRIA 1980	04070109	350,00	
DEC LEI Nº 169/99 DE 18 SETEMBRO	GRUPO DESPORTIVO AREOSENSE	04070101	1.250,00	
DEC LEI Nº 169/99 DE 18 SETEMBRO	GRUPO DESPORTIVO CASTELENSE	04070101	1.750,00	
DEC LEI Nº 169/99 DE 18 SETEMBRO	GRUPO DESPORTIVO E CULTURAL DOS CABECOS	04070101	1.000,00	
DEC LEI Nº 169/99 DE 18 SETEMBRO	GRUPO DESPORTIVO E CULTURAL DOS CABECOS	04070109	250,00	
DEC LEI Nº 169/99 DE 18 SETEMBRO	GRUPO DESPORTIVO RECRE. CULTURAL APPACDM	04070102	1.250,00	
DEC LEI Nº 169/99 DE 18 SETEMBRO	GRUPO ETNOGRAFICO DA AREOSA	04070101	1.925,00	
DEC LEI Nº 169/99 DE 18 SETEMBRO	GRUPO ETNOGRAFICO DA AREOSA	04070109	650,00	
DEC LEI Nº 169/99 DE 18 SETEMBRO	GRUPO ETNOGRAFICO SÃO LOURENÇO MONTARIA	04070101	1.150,00	
DEC LEI Nº 169/99 DE 18 SETEMBRO	GRUPO FOLCL. CULT. DANÇAS E CANTARES DE CARREÇO	04070101	4.850,00	
DEC LEI Nº 169/99 DE 18 SETEMBRO	GRUPO FOLCL. CULT. DANÇAS E CANTARES DE CARREÇO	04070102	124,00	
DEC LEI Nº 169/99 DE 18 SETEMBRO	GRUPO FOLCL. CULT. DANÇAS E CANTARES DE CARREÇO	04070109	300,00	
DEC LEI Nº 169/99 DE 18 SETEMBRO	GRUPO FOLCLORICO DAS LAVRADEIRAS MEADELA	04070101	1.875,00	
DEC LEI Nº 169/99 DE 18 SETEMBRO	GRUPO FOLCLORICO DAS LAVRADEIRAS MEADELA	04070109	600,00	
DEC LEI Nº 169/99 DE 18 SETEMBRO	GRUPO FOLCLORICO DE VIANA DO CASTELO	04070109	50,00	
DEC LEI Nº 169/99 DE 18 SETEMBRO	GRUPO FOLCLORICO STA MARTA DE PORTUZELO	04070101	1.500,00	
DEC LEI Nº 169/99 DE 18 SETEMBRO	GRUPO FOLCLORICO STA MARTA DE PORTUZELO	04070109	50,00	
DEC LEI Nº 169/99 DE 18 SETEMBRO	GRUPO FOLCLÓRICO DE DANÇAS E CANTARES DE ALVARÃES	04070101	1.950,00	
DEC LEI Nº 169/99 DE 18 SETEMBRO	GRUPO FOLCLÓRICO DE DANÇAS E CANTARES DE ALVARÃES	04070109	600,00	
DEC LEI Nº 169/99 DE 18 SETEMBRO	GRUPO FOLCLÓRICO S.PAULO	04070109	50,00	
DEC LEI Nº 169/99 DE 18 SETEMBRO	GRUPO JUVENIL DE VILA DE PUNHE	04070101	250,00	
DEC LEI Nº 169/99 DE 18 SETEMBRO	GRUPO JUVENIL DE VILA DE PUNHE	04070102	750,00	
DEC LEI Nº 169/99 DE 18 SETEMBRO	GRUPO RECREATIVO E CULTURAL CASTELO NEIVA (GRECANE)	04070101	600,00	
DEC LEI Nº 169/99 DE 18 SETEMBRO	GRUPO RECREATIVO E CULTURAL CASTELO NEIVA (GRECANE)	04070109	50,00	
DEC LEI Nº 169/99 DE 18 SETEMBRO	HINOPORTUNA - TUNA ACADEMICA IPV	04070109	1.050,00	
DEC LEI Nº 169/99 DE 18 SETEMBRO	IATE CLUBE DE VIANA	04070102	1.000,00	
DEC LEI Nº 169/99 DE 18 SETEMBRO	INSTITUTO DAS FILHAS DE MARIA AUXILIADORA	04070109	50,00	
DEC LEI Nº 169/99 DE 18 SETEMBRO	JARDIM DE INFÂNCIA OUTEIRO/ IGREJA - CARDIELOS	04070109	25,00	
DEC LEI Nº 169/99 DE 18 SETEMBRO	JARDIM INFANTIL ABELHEIRA N.1	04070109	25,00	
DEC LEI Nº 169/99 DE 18 SETEMBRO	JARDIM INFANTIL BALTEIRO - MEIXEDO	04070109	25,00	
DEC LEI Nº 169/99 DE 18 SETEMBRO	JARDIM INFANTIL CALVÁRIO - VILA FRANCA	04070109	25,00	
DEC LEI Nº 169/99 DE 18 SETEMBRO	JARDIM INFANTIL CASAL MAIOR - LANHESES	04070109	25,00	
DEC LEI Nº 169/99 DE 18 SETEMBRO	JARDIM INFANTIL CORTEGAÇA - SUBPORTELA	04070109	25,00	
DEC LEI Nº 169/99 DE 18 SETEMBRO	JARDIM INFANTIL ESPANTAR - MONTARIA	04070109	25,00	
DEC LEI Nº 169/99 DE 18 SETEMBRO	JARDIM INFANTIL FERRAIS - MAZAREFES	04070109	25,00	
DEC LEI Nº 169/99 DE 18 SETEMBRO	JARDIM INFANTIL GRANJA - LANHESES	04070101	25,00	
DEC LEI Nº 169/99 DE 18 SETEMBRO	JARDIM INFANTIL IGREJA - MEADELA	04070109	25,00	
DEC LEI Nº 169/99 DE 18 SETEMBRO	JARDIM INFANTIL IGREJA - NOGUEIRA	04070109	25,00	
DEC LEI Nº 169/99 DE 18 SETEMBRO	JARDIM INFANTIL IGREJA - OUTEIRO	04070109	25,00	
DEC LEI Nº 169/99 DE 18 SETEMBRO	JARDIM INFANTIL IGREJA - S.SALVADOR DA TORRE	04070109	25,00	
DEC LEI Nº 169/99 DE 18 SETEMBRO	JARDIM INFANTIL LABOREIRA - DEÃO	04070109	25,00	
DEC LEI Nº 169/99 DE 18 SETEMBRO	JARDIM INFANTIL MEIO - AREOSA	04070109	25,00	

Disposições Legais	Entidade Beneficiária	Classif. Economica	Transferências Efectuadas	Observações
DEC LEI Nº 169/99 DE 18 SETEMBRO	JARDIM INFANTIL MONSERRATE N.2	04070109	25,00	
DEC LEI Nº 169/99 DE 18 SETEMBRO	JARDIM INFANTIL MONTEADOR - CARREÇO	04070109	25,00	
DEC LEI Nº 169/99 DE 18 SETEMBRO	JARDIM INFANTIL OUTEIRO - DEOCRISTE	04070109	25,00	
DEC LEI Nº 169/99 DE 18 SETEMBRO	JARDIM INFANTIL PAÇÕ - MUJÃES	04070109	25,00	
DEC LEI Nº 169/99 DE 18 SETEMBRO	JARDIM INFANTIL RIBEIRO - FREIXIEIRO DE SOUTELO	04070109	25,00	
DEC LEI Nº 169/99 DE 18 SETEMBRO	JARDIM INFANTIL RUA - VILA FRIA	04070109	25,00	
DEC LEI Nº 169/99 DE 18 SETEMBRO	JARDIM INFANTIL SENDIM BAIXO (FIEIROS MAR)-C.NEIVA	04070109	25,00	
DEC LEI Nº 169/99 DE 18 SETEMBRO	JARDIM INFANTIL VILA NOVA ANHA	04070109	25,00	
DEC LEI Nº 169/99 DE 18 SETEMBRO	JOSE JULIO TEIXEIRA BARBOSA	040802	250,00	
DEC LEI Nº 169/99 DE 18 SETEMBRO	JUNTA DE FREGUESIA DE AFIFE	0405010101	974,79	
DEC LEI Nº 169/99 DE 18 SETEMBRO	JUNTA DE FREGUESIA DE AFIFE	0405010105	4.402,62	
DEC LEI Nº 169/99 DE 18 SETEMBRO	JUNTA DE FREGUESIA DE AFIFE	0405010109	41.837,34	
DEC LEI Nº 169/99 DE 18 SETEMBRO	JUNTA DE FREGUESIA DE AMONDE	0405010101	549,96	
DEC LEI Nº 169/99 DE 18 SETEMBRO	JUNTA DE FREGUESIA DE AMONDE	0405010109	4.640,00	
DEC LEI Nº 169/99 DE 18 SETEMBRO	JUNTA DE FREGUESIA DE AREOSA (VIANA DO CASTELO)	0405010101	1.558,22	
DEC LEI Nº 169/99 DE 18 SETEMBRO	JUNTA DE FREGUESIA DE AREOSA (VIANA DO CASTELO)	0405010105	11.648,88	
DEC LEI Nº 169/99 DE 18 SETEMBRO	JUNTA DE FREGUESIA DE AREOSA (VIANA DO CASTELO)	0405010109	7.566,11	
DEC LEI Nº 169/99 DE 18 SETEMBRO	JUNTA DE FREGUESIA DE CARREÇO	0405010101	75,47	
DEC LEI Nº 169/99 DE 18 SETEMBRO	JUNTA DE FREGUESIA DE CARREÇO	0405010109	313,73	
DEC LEI Nº 169/99 DE 18 SETEMBRO	JUNTA DE FREGUESIA DE CASTELO DO NEIVA	0405010101	1.407,92	
DEC LEI Nº 169/99 DE 18 SETEMBRO	JUNTA DE FREGUESIA DE CASTELO DO NEIVA	0405010105	6.771,27	
DEC LEI Nº 169/99 DE 18 SETEMBRO	JUNTA DE FREGUESIA DE CASTELO DO NEIVA	0405010109	32.171,68	
DEC LEI Nº 169/99 DE 18 SETEMBRO	JUNTA DE FREGUESIA DE DARQUE	0405010101	3.018,55	
DEC LEI Nº 169/99 DE 18 SETEMBRO	JUNTA DE FREGUESIA DE DARQUE	0405010105	24.279,73	
DEC LEI Nº 169/99 DE 18 SETEMBRO	JUNTA DE FREGUESIA DE DARQUE	0405010109	55.762,15	
DEC LEI Nº 169/99 DE 18 SETEMBRO	JUNTA DE FREGUESIA DE DARQUE	04070102	2.992,80	
DEC LEI Nº 169/99 DE 18 SETEMBRO	JUNTA DE FREGUESIA DE DEOCRISTE	0405010101	567,10	
DEC LEI Nº 169/99 DE 18 SETEMBRO	JUNTA DE FREGUESIA DE DEOCRISTE	0405010105	8.774,58	
DEC LEI Nº 169/99 DE 18 SETEMBRO	JUNTA DE FREGUESIA DE DEOCRISTE	0405010109	6.636,22	
DEC LEI Nº 169/99 DE 18 SETEMBRO	JUNTA DE FREGUESIA DE DEÃO	0405010101	577,56	
DEC LEI Nº 169/99 DE 18 SETEMBRO	JUNTA DE FREGUESIA DE DEÃO	0405010105	3.868,04	
DEC LEI Nº 169/99 DE 18 SETEMBRO	JUNTA DE FREGUESIA DE DEÃO	0405010109	6.750,19	
DEC LEI Nº 169/99 DE 18 SETEMBRO	JUNTA DE FREGUESIA DE DEÃO	04070102	1.496,70	
DEC LEI Nº 169/99 DE 18 SETEMBRO	JUNTA DE FREGUESIA DE GERAZ DO LIMA (SANTA MARIA)	0405010101	515,81	
DEC LEI Nº 169/99 DE 18 SETEMBRO	JUNTA DE FREGUESIA DE GERAZ DO LIMA (SANTA MARIA)	0405010105	1.558,31	
DEC LEI Nº 169/99 DE 18 SETEMBRO	JUNTA DE FREGUESIA DE GERAZ DO LIMA (SANTA MARIA)	0405010109	2.125,70	
DEC LEI Nº 169/99 DE 18 SETEMBRO	JUNTA DE FREGUESIA DE GERAZ DO LIMA (STA LEOCADIA)	0405010101	586,19	
DEC LEI Nº 169/99 DE 18 SETEMBRO	JUNTA DE FREGUESIA DE GERAZ DO LIMA (STA LEOCADIA)	0405010105	12.129,10	
DEC LEI Nº 169/99 DE 18 SETEMBRO	JUNTA DE FREGUESIA DE GERAZ DO LIMA (STA LEOCADIA)	0405010109	12.795,79	
DEC LEI Nº 169/99 DE 18 SETEMBRO	JUNTA DE FREGUESIA DE LANHESES	0405010101	977,00	
DEC LEI Nº 169/99 DE 18 SETEMBRO	JUNTA DE FREGUESIA DE LANHESES	0405010105	11.327,51	
DEC LEI Nº 169/99 DE 18 SETEMBRO	JUNTA DE FREGUESIA DE LANHESES	0405010109	10.565,44	
DEC LEI Nº 169/99 DE 18 SETEMBRO	JUNTA DE FREGUESIA DE MAZAREFES	0405010101	958,06	
DEC LEI Nº 169/99 DE 18 SETEMBRO	JUNTA DE FREGUESIA DE MAZAREFES	0405010105	5.791,94	
DEC LEI Nº 169/99 DE 18 SETEMBRO	JUNTA DE FREGUESIA DE MAZAREFES	0405010109	4.846,90	
DEC LEI Nº 169/99 DE 18 SETEMBRO	JUNTA DE FREGUESIA DE MAZAREFES	04070109	300,00	
DEC LEI Nº 169/99 DE 18 SETEMBRO	JUNTA DE FREGUESIA DE MEIXEDO	0405010101	556,89	
DEC LEI Nº 169/99 DE 18 SETEMBRO	JUNTA DE FREGUESIA DE MEIXEDO	0405010105	16.632,31	
DEC LEI Nº 169/99 DE 18 SETEMBRO	JUNTA DE FREGUESIA DE MEIXEDO	0405010109	8.052,40	
DEC LEI Nº 169/99 DE 18 SETEMBRO	JUNTA DE FREGUESIA DE MONTARIA	0405010101	566,60	
DEC LEI Nº 169/99 DE 18 SETEMBRO	JUNTA DE FREGUESIA DE MONTARIA	0405010105	394,00	
DEC LEI Nº 169/99 DE 18 SETEMBRO	JUNTA DE FREGUESIA DE MONTARIA	0405010109	7.007,02	
DEC LEI Nº 169/99 DE 18 SETEMBRO	JUNTA DE FREGUESIA DE MONTARIA	04070101	250,00	
DEC LEI Nº 169/99 DE 18 SETEMBRO	JUNTA DE FREGUESIA DE MOREIRA GERAZ LIMA	0405010101	561,13	
DEC LEI Nº 169/99 DE 18 SETEMBRO	JUNTA DE FREGUESIA DE MOREIRA GERAZ LIMA	0405010105	3.496,95	
DEC LEI Nº 169/99 DE 18 SETEMBRO	JUNTA DE FREGUESIA DE MOREIRA GERAZ LIMA	0405010109	7.287,62	
DEC LEI Nº 169/99 DE 18 SETEMBRO	JUNTA DE FREGUESIA DE NEIVA	0405010101	952,23	
DEC LEI Nº 169/99 DE 18 SETEMBRO	JUNTA DE FREGUESIA DE NEIVA	0405010105	5.009,72	
DEC LEI Nº 169/99 DE 18 SETEMBRO	JUNTA DE FREGUESIA DE NEIVA	0405010109	5.811,62	
DEC LEI Nº 169/99 DE 18 SETEMBRO	JUNTA DE FREGUESIA DE NOGUEIRA	0405010101	573,43	
DEC LEI Nº 169/99 DE 18 SETEMBRO	JUNTA DE FREGUESIA DE NOGUEIRA	0405010105	3.601,62	
DEC LEI Nº 169/99 DE 18 SETEMBRO	JUNTA DE FREGUESIA DE NOGUEIRA	0405010109	10.714,50	
DEC LEI Nº 169/99 DE 18 SETEMBRO	JUNTA DE FREGUESIA DE OUTEIRO	0405010101	955,17	
DEC LEI Nº 169/99 DE 18 SETEMBRO	JUNTA DE FREGUESIA DE OUTEIRO	0405010103	4.800,00	
DEC LEI Nº 169/99 DE 18 SETEMBRO	JUNTA DE FREGUESIA DE OUTEIRO	0405010105	6.809,47	
DEC LEI Nº 169/99 DE 18 SETEMBRO	JUNTA DE FREGUESIA DE OUTEIRO	0405010109	12.513,04	
DEC LEI Nº 169/99 DE 18 SETEMBRO	JUNTA DE FREGUESIA DE OUTEIRO	04070101	1.350,00	
DEC LEI Nº 169/99 DE 18 SETEMBRO	JUNTA DE FREGUESIA DE OUTEIRO	04070109	550,00	

Disposições Legais	Entidade Beneficiária	Classif. Economica	Transferências Efectuadas	Observações
DEC LEI Nº 169/99 DE 18 SETEMBRO	JUNTA DE FREGUESIA DE PERRE	0405010101	1.382,16	
DEC LEI Nº 169/99 DE 18 SETEMBRO	JUNTA DE FREGUESIA DE PERRE	0405010105	5.691,63	
DEC LEI Nº 169/99 DE 18 SETEMBRO	JUNTA DE FREGUESIA DE PERRE	0405010109	9.296,18	
DEC LEI Nº 169/99 DE 18 SETEMBRO	JUNTA DE FREGUESIA DE PORTUZELO	0405010101	1.782,05	
DEC LEI Nº 169/99 DE 18 SETEMBRO	JUNTA DE FREGUESIA DE PORTUZELO	0405010105	2.643,94	
DEC LEI Nº 169/99 DE 18 SETEMBRO	JUNTA DE FREGUESIA DE PORTUZELO	0405010109	7.256,51	
DEC LEI Nº 169/99 DE 18 SETEMBRO	JUNTA DE FREGUESIA DE SERRELEIS	0405010101	582,10	
DEC LEI Nº 169/99 DE 18 SETEMBRO	JUNTA DE FREGUESIA DE SERRELEIS	0405010105	3.863,77	
DEC LEI Nº 169/99 DE 18 SETEMBRO	JUNTA DE FREGUESIA DE SERRELEIS	0405010109	8.133,48	
DEC LEI Nº 169/99 DE 18 SETEMBRO	JUNTA DE FREGUESIA DE SERRELEIS	04070109	300,00	
DEC LEI Nº 169/99 DE 18 SETEMBRO	JUNTA DE FREGUESIA DE SUBPORTELA	0405010101	591,69	
DEC LEI Nº 169/99 DE 18 SETEMBRO	JUNTA DE FREGUESIA DE SUBPORTELA	0405010105	7.987,86	
DEC LEI Nº 169/99 DE 18 SETEMBRO	JUNTA DE FREGUESIA DE SUBPORTELA	0405010109	9.499,93	
DEC LEI Nº 169/99 DE 18 SETEMBRO	JUNTA DE FREGUESIA DE TORRE	0405010101	563,87	
DEC LEI Nº 169/99 DE 18 SETEMBRO	JUNTA DE FREGUESIA DE TORRE	0405010105	5.385,98	
DEC LEI Nº 169/99 DE 18 SETEMBRO	JUNTA DE FREGUESIA DE TORRE	0405010109	2.985,15	
DEC LEI Nº 169/99 DE 18 SETEMBRO	JUNTA DE FREGUESIA DE VILA DE PUNHE	0405010101	1.003,88	
DEC LEI Nº 169/99 DE 18 SETEMBRO	JUNTA DE FREGUESIA DE VILA DE PUNHE	0405010103	500,00	
DEC LEI Nº 169/99 DE 18 SETEMBRO	JUNTA DE FREGUESIA DE VILA DE PUNHE	0405010104	2.990,00	
DEC LEI Nº 169/99 DE 18 SETEMBRO	JUNTA DE FREGUESIA DE VILA DE PUNHE	0405010105	23.456,74	
DEC LEI Nº 169/99 DE 18 SETEMBRO	JUNTA DE FREGUESIA DE VILA DE PUNHE	0405010109	19.493,63	
DEC LEI Nº 169/99 DE 18 SETEMBRO	JUNTA DE FREGUESIA DE VILA FRIA	0405010101	952,79	
DEC LEI Nº 169/99 DE 18 SETEMBRO	JUNTA DE FREGUESIA DE VILA FRIA	0405010105	5.278,20	
DEC LEI Nº 169/99 DE 18 SETEMBRO	JUNTA DE FREGUESIA DE VILA FRIA	0405010109	6.800,65	
DEC LEI Nº 169/99 DE 18 SETEMBRO	JUNTA DE FREGUESIA MONSERRATE (VIANA DO CASTELO)	0405010101	2.614,55	
DEC LEI Nº 169/99 DE 18 SETEMBRO	JUNTA DE FREGUESIA MONSERRATE (VIANA DO CASTELO)	0405010103	250,00	
DEC LEI Nº 169/99 DE 18 SETEMBRO	JUNTA DE FREGUESIA MONSERRATE (VIANA DO CASTELO)	0405010109	25.471,70	
DEC LEI Nº 169/99 DE 18 SETEMBRO	JUNTA DE FREGUESIA MONSERRATE (VIANA DO CASTELO)	04070101	550,00	
DEC LEI Nº 169/99 DE 18 SETEMBRO	JUNTA DE FREGUESIA MONSERRATE (VIANA DO CASTELO)	04070109	650,00	
DEC LEI Nº 169/99 DE 18 SETEMBRO	JUNTA DIOCESANA ASSO.CATOLICA INTER.SERV.JUV.FEMININA	04070101	500,00	
DEC LEI Nº 169/99 DE 18 SETEMBRO	JUNTA FREGUESIA DE VILA FRANCA	0405010101	983,64	
DEC LEI Nº 169/99 DE 18 SETEMBRO	JUNTA FREGUESIA DE VILA FRANCA	0405010105	10.575,66	
DEC LEI Nº 169/99 DE 18 SETEMBRO	JUNTA FREGUESIA DE VILA FRANCA	0405010109	9.878,52	
DEC LEI Nº 169/99 DE 18 SETEMBRO	LAR DE SANTA TERESA	04070101	76.543,80	
DEC LEI Nº 169/99 DE 18 SETEMBRO	LAURINDA MACEDO BARBOSA	040802	500,00	
DEC LEI Nº 169/99 DE 18 SETEMBRO	LIGA AMIGOS DO HOSPITAL DE VIANA DO CASTELO	04070101	500,00	
DEC LEI Nº 169/99 DE 18 SETEMBRO	LIGA DOS COMBATENTES	04070101	250,00	
DEC LEI Nº 169/99 DE 18 SETEMBRO	LIONS CLUBE VIANA DO CASTELO	04070101	250,00	
DEC LEI Nº 169/99 DE 18 SETEMBRO	MARIONETAS, GRUPO TEATRO- ALEXANDRE PASSOS	04070101	4.900,00	
DEC LEI Nº 169/99 DE 18 SETEMBRO	MOTO-CLUBE FOZ DO LIMA	04070102	500,00	
DEC LEI Nº 169/99 DE 18 SETEMBRO	MOVIMENTO DAS EQUIPAS DE NOSSA SENHORA	04070109	150,00	
DEC LEI Nº 169/99 DE 18 SETEMBRO	MOVIMENTO JUVENTUDE NOVA-ASS. JUVENIL	04070109	50,00	
DEC LEI Nº 169/99 DE 18 SETEMBRO	NUCLEO DE APOIO AS ARTES MÚSICAIS	04070101	1.500,00	
DEC LEI Nº 169/99 DE 18 SETEMBRO	NUCLEO DESP. E RECREATIVO DE BARROSELAS	04070101	750,00	
DEC LEI Nº 169/99 DE 18 SETEMBRO	NUCLEO DESP. E RECREATIVO DE BARROSELAS	04070102	8.210,00	
DEC LEI Nº 169/99 DE 18 SETEMBRO	NÚCLEO DE DADORES DE SANGUE FREGUESIA AREOSA	04070101	800,00	
DEC LEI Nº 169/99 DE 18 SETEMBRO	PAROQUIA DE DARQUE	04070101	100,00	
DEC LEI Nº 169/99 DE 18 SETEMBRO	PARTICULAS ELEMENTARES ASS. CULTURAL E ARTISTICA	04070102	200,00	
DEC LEI Nº 169/99 DE 18 SETEMBRO	RANCHO DE DANCAS E CANTARES DE AFIFE	04070101	1.000,00	
DEC LEI Nº 169/99 DE 18 SETEMBRO	RANCHO FOL. OS SERRADORES DO MONTE DE VILA FRIA	04070101	750,00	
DEC LEI Nº 169/99 DE 18 SETEMBRO	RANCHO FOL. OS SERRADORES DO MONTE DE VILA FRIA	04070109	600,00	
DEC LEI Nº 169/99 DE 18 SETEMBRO	RANCHO FOLC. TERRAS DE GERAZ DO LIMA	04070101	1.000,00	
DEC LEI Nº 169/99 DE 18 SETEMBRO	RANCHO FOLC. TERRAS DE GERAZ DO LIMA	04070109	50,00	
DEC LEI Nº 169/99 DE 18 SETEMBRO	RANCHO REGIONAL DAS LAVRADEIRAS DE CARREÇO	04070101	1.750,00	
DEC LEI Nº 169/99 DE 18 SETEMBRO	RESTAURANTE PISCINAS - TIRAR PARTIDO, UNIPESSOAL, LDA.	04050103	9.325,75	
DEC LEI Nº 169/99 DE 18 SETEMBRO	RONDA TIPICA DA MEADELA	04070109	50,00	
DEC LEI Nº 169/99 DE 18 SETEMBRO	RONDA TIPICA DE CARREÇO	04070101	975,00	
DEC LEI Nº 169/99 DE 18 SETEMBRO	RONDA TIPICA DE CARREÇO	04070109	950,00	
DEC LEI Nº 169/99 DE 18 SETEMBRO	SANTA LUZIA FUTEBOL CLUBE	04070102	2.500,00	
DEC LEI Nº 169/99 DE 18 SETEMBRO	SEMINARIO SENHORA DE FATIMA DOS MISSIONARIOS PASSIONISTAS	04070101	250,00	
DEC LEI Nº 169/99 DE 18 SETEMBRO	SEMINÁRIO DIOCESANO DE VIANA DO CASTELO	04070109	14.717,57	
DEC LEI Nº 169/99 DE 18 SETEMBRO	SERVICOS SOCIAIS DOS TRAB. MUNICIPAIS	04070101	34.000,00	
DEC LEI Nº 169/99 DE 18 SETEMBRO	SINDEPESCAS - SINDICATO DEMOCRATICO DAS PESCAS	04070101	500,00	
DEC LEI Nº 169/99 DE 18 SETEMBRO	SOCIEDADE COLUMBOFILA AREOSENSE	04070101	350,00	
DEC LEI Nº 169/99 DE 18 SETEMBRO	SOCIEDADE COLUMBOFILA DA MEADELA	04070101	350,00	
DEC LEI Nº 169/99 DE 18 SETEMBRO	SOCIEDADE COLUMBOFILA VIANENSE	04070102	350,00	
DEC LEI Nº 169/99 DE 18 SETEMBRO	SOCIEDADE DE INST.RECREIO DARQUENSE	04070102	750,00	
DEC LEI Nº 169/99 DE 18 SETEMBRO	SOCIEDADE DE INST.RECREIO DARQUENSE	04070109	350,00	

Disposições Legais	Entidade Beneficiária	Classif. Económica	Transferências Efectuadas	Observações
DEC LEI Nº 169/99 DE 18 SETEMBRO	SOCIEDADE DE TIRO DE VIANA DO CASTELO	04070102	750,00	
DEC LEI Nº 169/99 DE 18 SETEMBRO	SOCIEDADE INST. RECREIO AREOSENSE	04070101	500,00	
DEC LEI Nº 169/99 DE 18 SETEMBRO	SOCIEDADE INST. RECREIO AREOSENSE	04070109	50,00	
DEC LEI Nº 169/99 DE 18 SETEMBRO	SOCIEDADE INSTRUÇÃO RECREIO CARRECO	04070101	1.475,00	
DEC LEI Nº 169/99 DE 18 SETEMBRO	SOCIEDADE INSTRUÇÃO RECREIO CARRECO	04070102	750,00	
DEC LEI Nº 169/99 DE 18 SETEMBRO	SPORT CLUBE VIANENSE	04070102	75.500,00	
DEC LEI Nº 169/99 DE 18 SETEMBRO	SPORTAMOROSA-HEALTH CLUB LDA.	04070109	4.649,44	
DEC LEI Nº 169/99 DE 18 SETEMBRO	SURF CLUBE DE VIANA	04070102	12.820,00	
DEC LEI Nº 169/99 DE 18 SETEMBRO	TEATRO DO NOROESTE-CENTRO DRAMATICO DE VIANA, CRL	04070101	89.616,70	
DEC LEI Nº 169/99 DE 18 SETEMBRO	TENDINHA DO PIRRALHO	04070109	25,00	
DEC LEI Nº 169/99 DE 18 SETEMBRO	UNIÃO DESPORTIVA DE LANHESES	04070102	10.320,00	
DEC LEI Nº 169/99 DE 18 SETEMBRO	VIANA NATAÇÃO CLUBE	04070102	15.080,00	
DEC LEI Nº 169/99 DE 18 SETEMBRO	VIANAFESTAS	04070101	15.000,00	
DEC LEI Nº 169/99 DE 18 SETEMBRO	VOLEIBOL CLUBE DE VIANA	04070102	9.600,00	
	Total		2.452.067,43	

Disposições Legais	Entidade Beneficiária	Classif. Economica	Transferências Efectuadas	Observações
DEC LEI Nº 169/99 DE 18 SETEMBRO	AGRUPAMENTO DE ESCOLAS DA ABELHEIRA	080701	1.224,80	
DEC LEI Nº 169/99 DE 18 SETEMBRO	AGRUPAMENTO ESCOLAS PINTOR JOSE DE BRITO	080701	5.000,00	
DEC LEI Nº 169/99 DE 18 SETEMBRO	ARCO - ASS. DE REMADORES PARA COMPETIÇÃO	080701	15.000,00	
DEC LEI Nº 169/99 DE 18 SETEMBRO	ASS. CULT. DESP. CASA POVO MAZAREFES	080701	1.250,00	
DEC LEI Nº 169/99 DE 18 SETEMBRO	ASS.MUNICIPIOS REDE PORTUGUESA CIDADES SAUDAVEIS	08050109	3.192,29	
DEC LEI Nº 169/99 DE 18 SETEMBRO	ASSOC. PROD. E ANIMAÇÃO AUDIOVISUAL - AO NORTE	08050109	38.000,00	
DEC LEI Nº 169/99 DE 18 SETEMBRO	ASSOCIAÇÃO CULTURAL TAUROM. EQUIT. - ACATE	080701	58.500,00	
DEC LEI Nº 169/99 DE 18 SETEMBRO	ASSOCIAÇÃO DESPORTIVA AFIFENSE	080701	58.195,74	
DEC LEI Nº 169/99 DE 18 SETEMBRO	ASSOCIAÇÃO DESPORTIVA DARQUENSE	080701	2.500,00	
DEC LEI Nº 169/99 DE 18 SETEMBRO	ASSOCIAÇÃO DESPORTIVA DE BARROSELAS	080701	304.000,00	
DEC LEI Nº 169/99 DE 18 SETEMBRO	ASSOCIAÇÃO FLORESTAL DO LIMA-AFL	08050109	12.784,84	
DEC LEI Nº 169/99 DE 18 SETEMBRO	CICLONES ATLETISMO CLUB	080701	16.000,00	
DEC LEI Nº 169/99 DE 18 SETEMBRO	CLUBE DE VELA DE VIANA DO CASTELO	080701	2.500,00	
DEC LEI Nº 169/99 DE 18 SETEMBRO	CLUBE NAUTICO DE VIANA	080701	5.500,00	
DEC LEI Nº 169/99 DE 18 SETEMBRO	COMISSAO DE COORDENAÇÃO DESENV. REGIONAL NORTE	08010101	20.000,00	
DEC LEI Nº 169/99 DE 18 SETEMBRO	FABRICA IGREJA PAROQUIAL STA MARIA GERAZ LIMA	080701	2.500,00	
DEC LEI Nº 169/99 DE 18 SETEMBRO	FREGUESIA DE ALVARÃES	0805010101	27.328,21	
DEC LEI Nº 169/99 DE 18 SETEMBRO	FREGUESIA DE ALVARÃES	0805010104	5.000,00	
DEC LEI Nº 169/99 DE 18 SETEMBRO	FREGUESIA DE ALVARÃES	0805010106	65.499,67	
DEC LEI Nº 169/99 DE 18 SETEMBRO	FREGUESIA DE AREOSA	0805010101	18.859,80	
DEC LEI Nº 169/99 DE 18 SETEMBRO	FREGUESIA DE AREOSA	0805010103	6.000,00	
DEC LEI Nº 169/99 DE 18 SETEMBRO	FREGUESIA DE AREOSA	0805010106	8.678,76	
DEC LEI Nº 169/99 DE 18 SETEMBRO	FREGUESIA DE AREOSA	0805010109	4.000,00	
DEC LEI Nº 169/99 DE 18 SETEMBRO	FREGUESIA DE BARROSELAS	0805010101	37.678,38	
DEC LEI Nº 169/99 DE 18 SETEMBRO	FREGUESIA DE BARROSELAS	0805010104	1.470,54	
DEC LEI Nº 169/99 DE 18 SETEMBRO	FREGUESIA DE BARROSELAS	0805010106	128.582,52	
DEC LEI Nº 169/99 DE 18 SETEMBRO	FREGUESIA DE BARROSELAS	0805010109	25.000,00	
DEC LEI Nº 169/99 DE 18 SETEMBRO	FREGUESIA DE CARDIELOS	0805010101	24.412,53	
DEC LEI Nº 169/99 DE 18 SETEMBRO	FREGUESIA DE CARDIELOS	0805010102	14.500,00	
DEC LEI Nº 169/99 DE 18 SETEMBRO	FREGUESIA DE CARDIELOS	0805010103	10.000,00	
DEC LEI Nº 169/99 DE 18 SETEMBRO	FREGUESIA DE CARDIELOS	0805010106	29.912,82	
DEC LEI Nº 169/99 DE 18 SETEMBRO	FREGUESIA DE CARDIELOS	0805010107	3.500,00	
DEC LEI Nº 169/99 DE 18 SETEMBRO	FREGUESIA DE CARREÇO	0805010101	20.994,38	
DEC LEI Nº 169/99 DE 18 SETEMBRO	FREGUESIA DE CARREÇO	0805010103	1.000,00	
DEC LEI Nº 169/99 DE 18 SETEMBRO	FREGUESIA DE CARREÇO	0805010104	10.000,00	
DEC LEI Nº 169/99 DE 18 SETEMBRO	FREGUESIA DE CARREÇO	0805010106	7.651,68	
DEC LEI Nº 169/99 DE 18 SETEMBRO	FREGUESIA DE CARREÇO	0805010109	4.000,00	
DEC LEI Nº 169/99 DE 18 SETEMBRO	FREGUESIA DE CARVOEIRO	0805010101	24.983,64	
DEC LEI Nº 169/99 DE 18 SETEMBRO	FREGUESIA DE CARVOEIRO	0805010106	25.027,77	
DEC LEI Nº 169/99 DE 18 SETEMBRO	FREGUESIA DE CARVOEIRO	0805010109	2.000,00	
DEC LEI Nº 169/99 DE 18 SETEMBRO	FREGUESIA DE CHAFE	0805010101	24.728,09	
DEC LEI Nº 169/99 DE 18 SETEMBRO	FREGUESIA DE CHAFE	0805010104	10.000,00	
DEC LEI Nº 169/99 DE 18 SETEMBRO	FREGUESIA DE CHAFE	0805010106	53.076,40	
DEC LEI Nº 169/99 DE 18 SETEMBRO	FREGUESIA DE CHAFE	0805010107	24.375,00	
DEC LEI Nº 169/99 DE 18 SETEMBRO	FREGUESIA DE CHAFE	0805010109	1.380,00	
DEC LEI Nº 169/99 DE 18 SETEMBRO	FREGUESIA DE DEOCRISTE	0805010101	6.989,00	
DEC LEI Nº 169/99 DE 18 SETEMBRO	FREGUESIA DE DEOCRISTE	0805010106	2.048,56	
DEC LEI Nº 169/99 DE 18 SETEMBRO	FREGUESIA DE FREIXIEIRO DE SOUTELO	0805010101	22.253,32	
DEC LEI Nº 169/99 DE 18 SETEMBRO	FREGUESIA DE FREIXIEIRO DE SOUTELO	0805010106	26.478,32	
DEC LEI Nº 169/99 DE 18 SETEMBRO	FREGUESIA DE GERAZ DO LIMA - SANTA MARIA	0805010101	9.251,25	
DEC LEI Nº 169/99 DE 18 SETEMBRO	FREGUESIA DE GERAZ DO LIMA - SANTA MARIA	0805010106	2.049,80	
DEC LEI Nº 169/99 DE 18 SETEMBRO	FREGUESIA DE GERAZ DO LIMA - SANTA MARIA	0805010107	10.000,00	
DEC LEI Nº 169/99 DE 18 SETEMBRO	FREGUESIA DE GERAZ DO LIMA - SANTA MARIA	0805010109	2.500,00	
DEC LEI Nº 169/99 DE 18 SETEMBRO	FREGUESIA DE MEADELA	0805010101	50.313,11	
DEC LEI Nº 169/99 DE 18 SETEMBRO	FREGUESIA DE MEADELA	0805010104	7.000,00	
DEC LEI Nº 169/99 DE 18 SETEMBRO	FREGUESIA DE MEADELA	0805010106	94.125,17	
DEC LEI Nº 169/99 DE 18 SETEMBRO	FREGUESIA DE MEADELA	0805010107	15.200,00	
DEC LEI Nº 169/99 DE 18 SETEMBRO	FREGUESIA DE MEADELA	0805010109	45.055,00	
DEC LEI Nº 169/99 DE 18 SETEMBRO	FREGUESIA DE MUJÃES	0805010101	23.570,87	
DEC LEI Nº 169/99 DE 18 SETEMBRO	FREGUESIA DE MUJÃES	0805010106	48.743,53	
DEC LEI Nº 169/99 DE 18 SETEMBRO	FREGUESIA DE MUJÃES	0805010109	3.700,82	
DEC LEI Nº 169/99 DE 18 SETEMBRO	FREGUESIA DE PORTELA SUZA	0805010101	23.856,42	
DEC LEI Nº 169/99 DE 18 SETEMBRO	FREGUESIA DE PORTELA SUZA	0805010106	24.800,95	
DEC LEI Nº 169/99 DE 18 SETEMBRO	FREGUESIA DE PORTELA SUZA	0805010109	6.200,00	
DEC LEI Nº 169/99 DE 18 SETEMBRO	FREGUESIA DE SANTA MARIA MAIOR	0805010101	27.698,95	
DEC LEI Nº 169/99 DE 18 SETEMBRO	FREGUESIA DE SANTA MARIA MAIOR	0805010106	14.574,25	
DEC LEI Nº 169/99 DE 18 SETEMBRO	FREGUESIA DE SANTA MARIA MAIOR	0805010109	21.104,50	
DEC LEI Nº 169/99 DE 18 SETEMBRO	FREGUESIA DE SANTA MARTA DE PORTUZELO	0805010101	14.684,60	

Disposições Legais	Entidade Beneficiária	Classif. Economica	Transferências Efectuadas	Observações
DEC LEI Nº 169/99 DE 18 SETEMBRO	FREGUESIA DE SANTA MARTA DE PORTUZELO	0805010102	9.000,00	
DEC LEI Nº 169/99 DE 18 SETEMBRO	FREGUESIA DE SANTA MARTA DE PORTUZELO	0805010106	16.253,65	
DEC LEI Nº 169/99 DE 18 SETEMBRO	FREGUESIA DE SANTA MARTA DE PORTUZELO	0805010109	10.000,00	
DEC LEI Nº 169/99 DE 18 SETEMBRO	FREGUESIA DE TORRE	0805010101	1.955,32	
DEC LEI Nº 169/99 DE 18 SETEMBRO	FREGUESIA DE TORRE	0805010106	433,24	
DEC LEI Nº 169/99 DE 18 SETEMBRO	FREGUESIA DE TORRE	0805010109	3.500,00	
DEC LEI Nº 169/99 DE 18 SETEMBRO	FREGUESIA DE VILA MOU	0805010101	25.379,42	
DEC LEI Nº 169/99 DE 18 SETEMBRO	FREGUESIA DE VILA MOU	0805010103	500,00	
DEC LEI Nº 169/99 DE 18 SETEMBRO	FREGUESIA DE VILA MOU	0805010106	21.607,41	
DEC LEI Nº 169/99 DE 18 SETEMBRO	FREGUESIA DE VILA MOU	0805010109	690,00	
DEC LEI Nº 169/99 DE 18 SETEMBRO	FREGUESIA DE VILA NOVA DE ANHA	0805010101	35.649,48	
DEC LEI Nº 169/99 DE 18 SETEMBRO	FREGUESIA DE VILA NOVA DE ANHA	0805010106	82.174,20	
DEC LEI Nº 169/99 DE 18 SETEMBRO	FREGUESIA DE VILA NOVA DE ANHA	0805010109	1.560,00	
DEC LEI Nº 169/99 DE 18 SETEMBRO	FREGUESIA DE VILAR DE MURTEDA	0805010101	21.762,31	
DEC LEI Nº 169/99 DE 18 SETEMBRO	FREGUESIA DE VILAR DE MURTEDA	0805010106	44.379,54	
DEC LEI Nº 169/99 DE 18 SETEMBRO	FREGUESIA DE VILAR DE MURTEDA	0805010109	5.000,00	
DEC LEI Nº 169/99 DE 18 SETEMBRO	GRUPO ETNOGRAFICO DA AREOSA	080701	5.000,00	
DEC LEI Nº 169/99 DE 18 SETEMBRO	GRUPO JUVENIL DE VILA DE PUNHE	080701	1.500,00	
DEC LEI Nº 169/99 DE 18 SETEMBRO	JUNTA DE FREGUESIA DE AFIFE	0805010101	24.051,83	
DEC LEI Nº 169/99 DE 18 SETEMBRO	JUNTA DE FREGUESIA DE AFIFE	0805010104	5.000,00	
DEC LEI Nº 169/99 DE 18 SETEMBRO	JUNTA DE FREGUESIA DE AFIFE	0805010106	20.700,22	
DEC LEI Nº 169/99 DE 18 SETEMBRO	JUNTA DE FREGUESIA DE AFIFE	0805010109	19.817,53	
DEC LEI Nº 169/99 DE 18 SETEMBRO	JUNTA DE FREGUESIA DE AMONDE	0805010101	21.041,03	
DEC LEI Nº 169/99 DE 18 SETEMBRO	JUNTA DE FREGUESIA DE AMONDE	0805010106	13.484,34	
DEC LEI Nº 169/99 DE 18 SETEMBRO	JUNTA DE FREGUESIA DE AMONDE	0805010109	8.250,00	
DEC LEI Nº 169/99 DE 18 SETEMBRO	JUNTA DE FREGUESIA DE AREOSA (VIANA DO CASTELO)	0805010101	19.209,06	
DEC LEI Nº 169/99 DE 18 SETEMBRO	JUNTA DE FREGUESIA DE AREOSA (VIANA DO CASTELO)	0805010102	4.000,00	
DEC LEI Nº 169/99 DE 18 SETEMBRO	JUNTA DE FREGUESIA DE AREOSA (VIANA DO CASTELO)	0805010106	16.482,30	
DEC LEI Nº 169/99 DE 18 SETEMBRO	JUNTA DE FREGUESIA DE AREOSA (VIANA DO CASTELO)	0805010109	1.180,00	
DEC LEI Nº 169/99 DE 18 SETEMBRO	JUNTA DE FREGUESIA DE CARREÇO	0805010101	2.120,68	
DEC LEI Nº 169/99 DE 18 SETEMBRO	JUNTA DE FREGUESIA DE CASTELO DO NEIVA	0805010101	34.867,96	
DEC LEI Nº 169/99 DE 18 SETEMBRO	JUNTA DE FREGUESIA DE CASTELO DO NEIVA	0805010104	499,00	
DEC LEI Nº 169/99 DE 18 SETEMBRO	JUNTA DE FREGUESIA DE CASTELO DO NEIVA	0805010106	89.837,90	
DEC LEI Nº 169/99 DE 18 SETEMBRO	JUNTA DE FREGUESIA DE CASTELO DO NEIVA	0805010109	1.220,00	
DEC LEI Nº 169/99 DE 18 SETEMBRO	JUNTA DE FREGUESIA DE DARQUE	0805010101	45.173,11	
DEC LEI Nº 169/99 DE 18 SETEMBRO	JUNTA DE FREGUESIA DE DARQUE	0805010106	92.590,73	
DEC LEI Nº 169/99 DE 18 SETEMBRO	JUNTA DE FREGUESIA DE DARQUE	0805010109	12.112,25	
DEC LEI Nº 169/99 DE 18 SETEMBRO	JUNTA DE FREGUESIA DE DEOCRISTE	0805010101	14.172,19	
DEC LEI Nº 169/99 DE 18 SETEMBRO	JUNTA DE FREGUESIA DE DEOCRISTE	0805010102	4.000,00	
DEC LEI Nº 169/99 DE 18 SETEMBRO	JUNTA DE FREGUESIA DE DEOCRISTE	0805010103	2.500,00	
DEC LEI Nº 169/99 DE 18 SETEMBRO	JUNTA DE FREGUESIA DE DEOCRISTE	0805010106	28.209,98	
DEC LEI Nº 169/99 DE 18 SETEMBRO	JUNTA DE FREGUESIA DE DEOCRISTE	0805010109	891,00	
DEC LEI Nº 169/99 DE 18 SETEMBRO	JUNTA DE FREGUESIA DE DEÃO	0805010101	26.180,92	
DEC LEI Nº 169/99 DE 18 SETEMBRO	JUNTA DE FREGUESIA DE DEÃO	0805010102	2.000,00	
DEC LEI Nº 169/99 DE 18 SETEMBRO	JUNTA DE FREGUESIA DE DEÃO	0805010106	25.268,78	
DEC LEI Nº 169/99 DE 18 SETEMBRO	JUNTA DE FREGUESIA DE DEÃO	0805010109	980,00	
DEC LEI Nº 169/99 DE 18 SETEMBRO	JUNTA DE FREGUESIA DE GERAZ DO LIMA (SANTA MARIA)	0805010101	13.157,31	
DEC LEI Nº 169/99 DE 18 SETEMBRO	JUNTA DE FREGUESIA DE GERAZ DO LIMA (SANTA MARIA)	0805010106	17.459,76	
DEC LEI Nº 169/99 DE 18 SETEMBRO	JUNTA DE FREGUESIA DE GERAZ DO LIMA (STA LEOCADIA)	0805010101	25.539,74	
DEC LEI Nº 169/99 DE 18 SETEMBRO	JUNTA DE FREGUESIA DE GERAZ DO LIMA (STA LEOCADIA)	0805010102	5.000,00	
DEC LEI Nº 169/99 DE 18 SETEMBRO	JUNTA DE FREGUESIA DE GERAZ DO LIMA (STA LEOCADIA)	0805010103	1.000,00	
DEC LEI Nº 169/99 DE 18 SETEMBRO	JUNTA DE FREGUESIA DE GERAZ DO LIMA (STA LEOCADIA)	0805010106	54.639,64	
DEC LEI Nº 169/99 DE 18 SETEMBRO	JUNTA DE FREGUESIA DE GERAZ DO LIMA (STA LEOCADIA)	0805010109	887,15	
DEC LEI Nº 169/99 DE 18 SETEMBRO	JUNTA DE FREGUESIA DE LANHESES	0805010101	26.296,22	
DEC LEI Nº 169/99 DE 18 SETEMBRO	JUNTA DE FREGUESIA DE LANHESES	0805010106	52.291,88	
DEC LEI Nº 169/99 DE 18 SETEMBRO	JUNTA DE FREGUESIA DE LANHESES	0805010109	5.000,00	
DEC LEI Nº 169/99 DE 18 SETEMBRO	JUNTA DE FREGUESIA DE MAZAREFES	0805010101	22.278,36	
DEC LEI Nº 169/99 DE 18 SETEMBRO	JUNTA DE FREGUESIA DE MAZAREFES	0805010106	37.983,38	
DEC LEI Nº 169/99 DE 18 SETEMBRO	JUNTA DE FREGUESIA DE MAZAREFES	0805010109	7.000,00	
DEC LEI Nº 169/99 DE 18 SETEMBRO	JUNTA DE FREGUESIA DE MEIXEDO	0805010101	20.985,86	
DEC LEI Nº 169/99 DE 18 SETEMBRO	JUNTA DE FREGUESIA DE MEIXEDO	0805010103	15.000,00	
DEC LEI Nº 169/99 DE 18 SETEMBRO	JUNTA DE FREGUESIA DE MEIXEDO	0805010104	5.000,00	
DEC LEI Nº 169/99 DE 18 SETEMBRO	JUNTA DE FREGUESIA DE MEIXEDO	0805010106	19.223,23	
DEC LEI Nº 169/99 DE 18 SETEMBRO	JUNTA DE FREGUESIA DE MEIXEDO	0805010109	25.160,00	
DEC LEI Nº 169/99 DE 18 SETEMBRO	JUNTA DE FREGUESIA DE MONTARIA	0805010101	21.822,56	
DEC LEI Nº 169/99 DE 18 SETEMBRO	JUNTA DE FREGUESIA DE MONTARIA	0805010102	5.000,00	
DEC LEI Nº 169/99 DE 18 SETEMBRO	JUNTA DE FREGUESIA DE MONTARIA	0805010104	5.000,00	
DEC LEI Nº 169/99 DE 18 SETEMBRO	JUNTA DE FREGUESIA DE MONTARIA	0805010106	9.391,64	

Disposições Legais	Entidade Beneficiária	Classif. Economica	Transferências Efectuadas	Observações
DEC LEI Nº 169/99 DE 18 SETEMBRO	JUNTA DE FREGUESIA DE MONTARIA	0805010109	5.000,00	
DEC LEI Nº 169/99 DE 18 SETEMBRO	JUNTA DE FREGUESIA DE MOREIRA GERAZ LIMA	0805010101	24.212,15	
DEC LEI Nº 169/99 DE 18 SETEMBRO	JUNTA DE FREGUESIA DE MOREIRA GERAZ LIMA	0805010106	12.872,56	
DEC LEI Nº 169/99 DE 18 SETEMBRO	JUNTA DE FREGUESIA DE MOREIRA GERAZ LIMA	0805010109	25.500,00	
DEC LEI Nº 169/99 DE 18 SETEMBRO	JUNTA DE FREGUESIA DE NEIVA	0805010101	25.038,83	
DEC LEI Nº 169/99 DE 18 SETEMBRO	JUNTA DE FREGUESIA DE NEIVA	0805010106	5.038,88	
DEC LEI Nº 169/99 DE 18 SETEMBRO	JUNTA DE FREGUESIA DE NEIVA	0805010109	12.036,76	
DEC LEI Nº 169/99 DE 18 SETEMBRO	JUNTA DE FREGUESIA DE NOGUEIRA	0805010101	25.040,92	
DEC LEI Nº 169/99 DE 18 SETEMBRO	JUNTA DE FREGUESIA DE NOGUEIRA	0805010102	14.500,00	
DEC LEI Nº 169/99 DE 18 SETEMBRO	JUNTA DE FREGUESIA DE NOGUEIRA	0805010106	5.039,32	
DEC LEI Nº 169/99 DE 18 SETEMBRO	JUNTA DE FREGUESIA DE OUTEIRO	0805010101	22.634,09	
DEC LEI Nº 169/99 DE 18 SETEMBRO	JUNTA DE FREGUESIA DE OUTEIRO	0805010106	24.554,99	
DEC LEI Nº 169/99 DE 18 SETEMBRO	JUNTA DE FREGUESIA DE OUTEIRO	0805010109	2.000,00	
DEC LEI Nº 169/99 DE 18 SETEMBRO	JUNTA DE FREGUESIA DE PERRE	0805010101	31.225,80	
DEC LEI Nº 169/99 DE 18 SETEMBRO	JUNTA DE FREGUESIA DE PERRE	0805010102	47.500,00	
DEC LEI Nº 169/99 DE 18 SETEMBRO	JUNTA DE FREGUESIA DE PERRE	0805010104	3.500,00	
DEC LEI Nº 169/99 DE 18 SETEMBRO	JUNTA DE FREGUESIA DE PERRE	0805010106	6.283,97	
DEC LEI Nº 169/99 DE 18 SETEMBRO	JUNTA DE FREGUESIA DE PERRE	0805010109	15.000,00	
DEC LEI Nº 169/99 DE 18 SETEMBRO	JUNTA DE FREGUESIA DE PORTUZELO	0805010101	20.884,78	
DEC LEI Nº 169/99 DE 18 SETEMBRO	JUNTA DE FREGUESIA DE PORTUZELO	0805010106	32.904,38	
DEC LEI Nº 169/99 DE 18 SETEMBRO	JUNTA DE FREGUESIA DE PORTUZELO	0805010109	2.566,15	
DEC LEI Nº 169/99 DE 18 SETEMBRO	JUNTA DE FREGUESIA DE SERRELEIS	0805010101	24.242,16	
DEC LEI Nº 169/99 DE 18 SETEMBRO	JUNTA DE FREGUESIA DE SERRELEIS	0805010102	19.000,00	
DEC LEI Nº 169/99 DE 18 SETEMBRO	JUNTA DE FREGUESIA DE SERRELEIS	0805010106	14.878,61	
DEC LEI Nº 169/99 DE 18 SETEMBRO	JUNTA DE FREGUESIA DE SERRELEIS	0805010109	3.000,00	
DEC LEI Nº 169/99 DE 18 SETEMBRO	JUNTA DE FREGUESIA DE SUBPORTELA	0805010101	22.228,27	
DEC LEI Nº 169/99 DE 18 SETEMBRO	JUNTA DE FREGUESIA DE SUBPORTELA	0805010102	13.000,00	
DEC LEI Nº 169/99 DE 18 SETEMBRO	JUNTA DE FREGUESIA DE SUBPORTELA	0805010106	14.473,26	
DEC LEI Nº 169/99 DE 18 SETEMBRO	JUNTA DE FREGUESIA DE SUBPORTELA	0805010109	1.000,00	
DEC LEI Nº 169/99 DE 18 SETEMBRO	JUNTA DE FREGUESIA DE TORRE	0805010101	21.725,77	
DEC LEI Nº 169/99 DE 18 SETEMBRO	JUNTA DE FREGUESIA DE TORRE	0805010106	14.832,40	
DEC LEI Nº 169/99 DE 18 SETEMBRO	JUNTA DE FREGUESIA DE TORRE	0805010107	10.000,00	
DEC LEI Nº 169/99 DE 18 SETEMBRO	JUNTA DE FREGUESIA DE TORRE	0805010109	14.500,00	
DEC LEI Nº 169/99 DE 18 SETEMBRO	JUNTA DE FREGUESIA DE VILA DE PUNHE	0805010101	28.230,01	
DEC LEI Nº 169/99 DE 18 SETEMBRO	JUNTA DE FREGUESIA DE VILA DE PUNHE	0805010106	70.681,06	
DEC LEI Nº 169/99 DE 18 SETEMBRO	JUNTA DE FREGUESIA DE VILA DE PUNHE	0805010107	4.750,00	
DEC LEI Nº 169/99 DE 18 SETEMBRO	JUNTA DE FREGUESIA DE VILA DE PUNHE	0805010109	23.047,50	
DEC LEI Nº 169/99 DE 18 SETEMBRO	JUNTA DE FREGUESIA DE VILA FRIA	0805010101	22.303,41	
DEC LEI Nº 169/99 DE 18 SETEMBRO	JUNTA DE FREGUESIA DE VILA FRIA	0805010103	10.000,00	
DEC LEI Nº 169/99 DE 18 SETEMBRO	JUNTA DE FREGUESIA DE VILA FRIA	0805010106	4.488,44	
DEC LEI Nº 169/99 DE 18 SETEMBRO	JUNTA DE FREGUESIA DE VILA FRIA	0805010109	26.000,00	
DEC LEI Nº 169/99 DE 18 SETEMBRO	JUNTA DE FREGUESIA MONSERRATE (VIANA DO CASTELO)	0805010101	27.698,95	
DEC LEI Nº 169/99 DE 18 SETEMBRO	JUNTA DE FREGUESIA MONSERRATE (VIANA DO CASTELO)	0805010106	5.574,25	
DEC LEI Nº 169/99 DE 18 SETEMBRO	JUNTA DE FREGUESIA MONSERRATE (VIANA DO CASTELO)	0805010109	1.158,00	
DEC LEI Nº 169/99 DE 18 SETEMBRO	JUNTA FREGUESIA DE VILA FRANCA	0805010101	24.813,39	
DEC LEI Nº 169/99 DE 18 SETEMBRO	JUNTA FREGUESIA DE VILA FRANCA	0805010106	21.493,56	
DEC LEI Nº 169/99 DE 18 SETEMBRO	JUNTA FREGUESIA DE VILA FRANCA	0805010109	52.000,00	
DEC LEI Nº 169/99 DE 18 SETEMBRO	LUÍS SÉRGIO DE CARVALHO SALGADO GONÇALVES	080802	500,00	
DEC LEI Nº 169/99 DE 18 SETEMBRO	MANUEL LUÍS GOMES DA COSTA LARANJO	080802	20.923,26	
DEC LEI Nº 169/99 DE 18 SETEMBRO	MARCO ANTONIO CASTEDO CERQUEIRA	080802	3.030,15	
DEC LEI Nº 169/99 DE 18 SETEMBRO	SOCIEDADE INSTRUÇÃO RECREIO CARRECO	080701	5.000,00	
DEC LEI Nº 169/99 DE 18 SETEMBRO	SPORT CLUBE VIANENSE	080701	12.500,00	
DEC LEI Nº 169/99 DE 18 SETEMBRO	UNIÃO DESPORTIVA DE LANHESES	080701	10.000,00	
DEC LEI Nº 169/99 DE 18 SETEMBRO	VIANA POLIS,SOC.PARA DESENV.PROGRAMA POLIS VC,S.A.	08010101	372.387,71	
DEC LEI Nº 169/99 DE 18 SETEMBRO	VIANAFESTAS	08010101	77.500,00	
DEC LEI Nº 169/99 DE 18 SETEMBRO	WORLD HEALTH ORGANIZATION	08050109	3.951,01	
	Total		4.249.533,14	

Disposições Legais	Entidade Financiadora	Classific. Económica	Transferências orçadas	Transferências obtidas	Observações
LEI Nº 2/2007 DE 15 JANEIRO	AGRUPAMENTO DE ESCOLAS DO ATLANTICO	06080101	135.000,00	412,50	
LEI Nº 2/2007 DE 15 JANEIRO	AXA PORTUGAL, SA	06010199	65.000,00	229,90	
LEI Nº 2/2007 DE 15 JANEIRO	CAMARA MUNICIPAL DE BARCELOS	06080101	135.000,00	6.627,79	
LEI Nº 2/2007 DE 15 JANEIRO	CAMARA MUNICIPAL DE CAMINHA	06080101	135.000,00	894,11	
LEI Nº 2/2007 DE 15 JANEIRO	COMPANHIA DE SEGUROS ALLIANZ PORTUGAL, S.A.	06010199	65.000,00	50.593,34	
LEI Nº 2/2007 DE 15 JANEIRO	CONS. ADMINISTRATIVO ESC. MONSERRATE	06080101	135.000,00	8.812,82	
LEI Nº 2/2007 DE 15 JANEIRO	DGAL-DIRECÇÃO GERAL DAS AUTARQUIAS LOCAIS	06030704	150.000,00	281.237,00	
LEI Nº 2/2007 DE 15 JANEIRO	DIRECCAO GERAL DOS IMPOSTOS	06030101	5.506.786,00	5.506.778,00	
LEI Nº 2/2007 DE 15 JANEIRO	DIRECCAO GERAL DOS IMPOSTOS	06030102	2.325.314,00	2.325.312,00	
LEI Nº 2/2007 DE 15 JANEIRO	DIRECCAO GERAL DOS IMPOSTOS	06030103	648.161,00	648.161,00	
LEI Nº 2/2007 DE 15 JANEIRO	DIRECÇÃO REGIONAL DA EDUCAÇÃO NORTE (DREN)	06030799	950.000,00	298.130,08	
LEI Nº 2/2007 DE 15 JANEIRO	ESCOLA 1.CICLO E.B. CALVÁRIO - VILA FRANCA	06080102	55.000,00	34,13	
LEI Nº 2/2007 DE 15 JANEIRO	ESCOLA 1.CICLO E.B. FIEIROS DO MAR N.3 - C. NEIVA	06080102	55.000,00	597,03	
LEI Nº 2/2007 DE 15 JANEIRO	ESCOLA EB 2,3/S DE MONTE DA OLA 345957	06080101	135.000,00	2.110,75	
LEI Nº 2/2007 DE 15 JANEIRO	ESCOLA PREPARATORIA DR. PEDRO BARBOSA	06080101	135.000,00	249,60	
LEI Nº 2/2007 DE 15 JANEIRO	ESCOLA SECUNDARIA SANTA MARIA MAIOR	06080101	135.000,00	2.302,32	
LEI Nº 2/2007 DE 15 JANEIRO	IMPÉRIO BONANÇA COMPANHIA DE SEGUROS, S.A.	06010199	65.000,00	1.028,50	
LEI Nº 2/2007 DE 15 JANEIRO	JARDIM DE INFÂNCIA OUTEIRO/ IGREJA - CARDIELOS	06080102	55.000,00	1.697,76	
LEI Nº 2/2007 DE 15 JANEIRO	JARDIM INFANTIL ABELHEIRA N.1	06080102	55.000,00	11.124,61	
LEI Nº 2/2007 DE 15 JANEIRO	JARDIM INFANTIL BALTEIRO - MEIXEDO	06080102	55.000,00	1.160,20	
LEI Nº 2/2007 DE 15 JANEIRO	JARDIM INFANTIL CALVÁRIO - VILA FRANCA	06080102	55.000,00	4.505,81	
LEI Nº 2/2007 DE 15 JANEIRO	JARDIM INFANTIL CARVALHOS - CARVOEIRO	06080102	55.000,00	3.295,05	
LEI Nº 2/2007 DE 15 JANEIRO	JARDIM INFANTIL CASAL MAIOR - LANHESES	06080102	55.000,00	2.041,75	
LEI Nº 2/2007 DE 15 JANEIRO	JARDIM INFANTIL FERRAIS - MAZAREFES	06080102	55.000,00	4.586,43	
LEI Nº 2/2007 DE 15 JANEIRO	JARDIM INFANTIL MEIO - AREOSA	06080102	55.000,00	3.024,99	
LEI Nº 2/2007 DE 15 JANEIRO	JARDIM INFANTIL MONSERRATE N.2	06080102	55.000,00	11.102,58	
LEI Nº 2/2007 DE 15 JANEIRO	JARDIM INFANTIL MONTEDOR - CARREÇO	06080102	55.000,00	3.849,49	
LEI Nº 2/2007 DE 15 JANEIRO	JARDIM INFANTIL SENDIM BAIXO (FIEIROS MAR)-C.NEIVA	06080102	55.000,00	2.565,33	
LEI Nº 2/2007 DE 15 JANEIRO	JARDIM INFANTIL SRA. DAS OLIVEIRAS - DARQUE	06080102	55.000,00	2.314,23	
LEI Nº 2/2007 DE 15 JANEIRO	JARDIM INFANTIL VILA NOVA ANHA	06080102	55.000,00	170,65	
LEI Nº 2/2007 DE 15 JANEIRO	MUNICIPIO DE BARCELOS	06080101	135.000,00	15.697,21	
LEI Nº 2/2007 DE 15 JANEIRO	MUNICIPIO DE PONTE DE LIMA	06080101	135.000,00	24.841,72	
LEI Nº 2/2007 DE 15 JANEIRO	MUNICIPIO DE VILA NOVA DE CERVEIRA	06080101	135.000,00	190,56	
LEI Nº 2/2007 DE 15 JANEIRO	OPINATUS - MEDIAÇÃO DE SEGUROS, LDA.	06010199	65.000,00	2.095,10	
LEI Nº 2/2007 DE 15 JANEIRO	S.T.A.P.E.-SECRETARIADO TECNICO ASSUNTOS PROCESSO ELEITORAL	06030799	950.000,00	44.837,71	
LEI Nº 2/2007 DE 15 JANEIRO	SERVIÇO NACIONAL DE BOMBEIROS E PROTECÇÃO CIVIL	06030705	60.000,00	58.795,47	
LEI Nº 2/2007 DE 15 JANEIRO	TMN - TELECOMUNICACOES MOVEIS NACIONAIS, S.A.	06010199	65.000,00	3.260,64	
	Tota]		13.090.261,00	9.334.668,16	

Disposições Legais	Entidade Financiadora	Classific. Económica	Transferências orçadas	Transferências obtidas	Observações
LEI Nº 2/2007 DE 15 JANEIRO		1003010401	150.000,00		
LEI Nº 2/2007 DE 15 JANEIRO		1003010403	50.000,00		
LEI Nº 2/2007 DE 15 JANEIRO		1003010407	108.062,62		
LEI Nº 2/2007 DE 15 JANEIRO		10030199	10.000,00		
LEI Nº 2/2007 DE 15 JANEIRO		1003070101	290.000,00		
LEI Nº 2/2007 DE 15 JANEIRO		10030801	10.000,00		
LEI Nº 2/2007 DE 15 JANEIRO		10030802	150.000,00		
LEI Nº 2/2007 DE 15 JANEIRO		10030803	50.000,00		
LEI Nº 2/2007 DE 15 JANEIRO		10030807	106.500,00		
LEI Nº 2/2007 DE 15 JANEIRO		10030808	50.000,00		
LEI Nº 2/2007 DE 15 JANEIRO		10030811	364.462,58		
LEI Nº 2/2007 DE 15 JANEIRO		10030812	1.050.804,41		
LEI Nº 2/2007 DE 15 JANEIRO		10030899	50.000,00		
LEI Nº 2/2007 DE 15 JANEIRO	APIF-AGENCIA PREVENÇÃO INCENDIOS FLORESTAIS	10030810	650.000,00	24.000,00	
LEI Nº 2/2007 DE 15 JANEIRO	COMISSAO DE COORDENAÇÃO DESENV. REGIONAL NORTE	1003070103	5.048.642,07	3.318.937,10	
LEI Nº 2/2007 DE 15 JANEIRO	DIPUTACION PROVINCIAL DE ORENSE	1003070102	3.392.563,72	424.320,43	
LEI Nº 2/2007 DE 15 JANEIRO	DIR.REGIONAL AGRICULTURA ENTRE-DOURO E MINHO	1003010499	150.000,00	12.060,93	
LEI Nº 2/2007 DE 15 JANEIRO	DIRECCAO GERAL DOS IMPOSTOS	10030101	3.671.191,00	3.671.191,00	
LEI Nº 2/2007 DE 15 JANEIRO	DIRECCAO GERAL DOS IMPOSTOS	10030102	1.550.210,00	1.550.210,00	
LEI Nº 2/2007 DE 15 JANEIRO	DIRECCAO GERAL DOS IMPOSTOS	10030103	432.107,00	432.107,00	
LEI Nº 2/2007 DE 15 JANEIRO	DIRECÇÃO-GERAL DOS TRANSPORTES TERRESTRES	1003010405	722.500,00	319.091,79	
LEI Nº 2/2007 DE 15 JANEIRO	IFADAP	10030810	650.000,00	27.572,05	
LEI Nº 2/2007 DE 15 JANEIRO	INSTITUTO DE TURISMO DE PORTUGAL	10030806	2.535.364,00	242.859,92	
LEI Nº 2/2007 DE 15 JANEIRO	INSTITUTO PORTUGUES DO LIVRO E DAS BIBLIOTECAS	10030809	1.654.881,50	287.396,00	
LEI Nº 2/2007 DE 15 JANEIRO	MINISTERIO DA EDUCAÇÃO - PRODEP III	1003070109	50.000,00	7.989,05	
LEI Nº 2/2007 DE 15 JANEIRO	MUNICIPIO DE PONTE DA BARCA	10050199	50.000,00	8.977,50	
LEI Nº 2/2007 DE 15 JANEIRO	MUNICIPIO DE PONTE DE LIMA	10050199	50.000,00	11.592,00	
LEI Nº 2/2007 DE 15 JANEIRO	MUNICÍPIO DE ARCOS DE VALDEVEZ	10050199	50.000,00	13.167,00	
LEI Nº 2/2007 DE 15 JANEIRO	VALIMAR COMURB - VALIMAR COMUNIDADE URBANA	1003070102	3.392.563,72	741.920,48	
	Total		26.489.852,62	11.093.392,25	

8.3.6.1 - Empréstimos (a)

Câmara Municipal de Viana do Castelo

(Designação da autarquia local)

Ano 2006

(unidade: euros)

Caracterização do empréstimo	Data da aprovação pela AM	Data da contratação do empréstimo	Prazo do contrato	Anos decorridos	Visto do TC		Finalidade do empréstimo (C)	Capital		Taxa de juro		Encargos do Ano				Encargos do ano vencidos e não pagos	Divida 01 JAN 06	Divida 31 DEZ 06	
					Número de registo	data		Contratado	Utilizado	Inicial	Actual	Amortização	Juros	Juros de mora	Total				Juros
Médio e longo prazos (b)																			
CGD - Investimento	12/04/00	24/05/00	12	6	1465	10-05-00	N	1.995.191,59	1.995.191,59		2,21%	178.018,71	34.463,71	212.482,42		1.252.881,92	1.074.863,21		
CGD - Habitação Social - Darque		13/09/01	25	5		22-05-01	I (alc. nº6,artº 24-Lei 42/98)	854.590,44	854.590,44		1,00%	33.657,06	8.566,95	42.224,01		790.215,28	756.558,22		
CGD - Investimento - FEDER	20/12/04	21/01/05	12	1	935	25/05/05	I (artº 32-Lei 42/98)	938.410,61	938.410,61		2,38%	0,00	19.118,41	19.118,41		782.738,31	938.410,61		
CGD - Calamidade pública		30/08/01	20	5			I (alb. nº6,artº 24-Lei 42/98)	997.595,79	997.595,79		1,20%	50.588,42	11.915,65	62.504,07		897.023,84	846.435,42		
MillenniumBCP - H. Social - Barroelas	12/4/99	25/11/99	20	7	14392	07-12-99	I (alc. nº6,artº 24-Lei 42/98)	487.779,45	481.379,88		2,21%	25.065,53	11.675,43	36.740,96		394.783,54	369.698,01		
BTA - Investimento	20/12/95	29/01/96	12	10	8373	02-02-96	N	2.493.989,49	2.493.989,49		2,36%	207.799,20	12.896,42	220.695,62		519.897,06	312.097,86		
BTA - Investimento	18/06/03	11/09/03	12	3	1658	18/07/03	N	1.388.844,00	1.388.844,00		2,55%	138.884,40	39.243,46	178.127,86		1.388.844,00	1.249.959,60		
BTA - Investimento	22/04/05	18/06/03	12	3	1379	20/07/05	N	1.658.973,00	1.658.973,00		2,55%	0,00	30.947,84	30.947,84		1.202.593,62	1.658.973,00		
BBVA - Investimentos - Feder		01/10/02	0	4	2670		I (artº 32-Lei 42/98)	2.242.003,00	2.242.003,00		2,48%	224.200,30	68.205,93	292.406,23		2.017.802,70	1.793.602,40		
BBVA - Calamidade pública	06/09/96	01/10/96	15	10	73211	01-10-96	I (alb. nº6,artº 24-Lei 42/98)	997.595,79	997.595,79		2,48%	84.755,75	16.676,33	101.432,08		551.816,77	467.061,02		
BBVA - Investimento	07/04/06	07/07/06	12	0	973	06/07/18	N	1.049.653,50	810.208,57		2,48%			0,00		810.208,57			
BPI - Saneamento Financeiro	20/09/99	12/10/99	12	7	13700	18-10-99	N	2.244.590,54	2.244.590,54		3,74%	184.326,14	38.455,76	222.781,90		1.406.224,30	1.221.898,16		
BPI - Habitação Social (24 Fogos) - Alvarães	06/9/98	16/10/98	25	8	39118	23-10-98	I (alc. nº6,artº 24-Lei 42/98)	974.750,85	955.272,79		3,64%	48.413,27	8.814,23	57.227,50		873.593,68	825.180,41		
BES - saneamento Financeiro	17-04-98	28-04-98	8	8	18061	07-05-98	N	2.244.590,54	2.244.590,54		3,34%	187.049,22	2.477,50	189.526,72		187.049,22	0,00		
BES - Investimento	07/04/06	12/05/06	12	0	972	06/07/27	N	1.049.653,50	594.502,26		3,34%			0,00		594.502,26			
INH - H. Social Sendim de Baixo - Castelo de Neiva	17/09/93	21/12/93	25	13			I (alc. nº6,artº 24-Lei 42/98)	286.753,92	286.753,92		2,70%	11.763,28	6.556,35	18.319,63		232.470,55	220.707,27		
INH - H. Social Lugar do Meio - Areosa	17/09/93	21/12/93	25	13			I (alc. nº6,artº 24-Lei 42/98)	840.963,28	840.963,28		2,70%	34.194,19	20.088,53	54.282,72		684.244,68	650.050,49		
Total								22.745.929,29	22.025.455,49			1.408.715,47	330.082,50	1.738.797,97		13.182.159,47	13.790.206,51		
Limite de endividamento								1.766.719,88											
Capacidade utilizada								1.054.562,36											

a) As colunas serão preenchidas quando se justifique

b) A desagregar por empréstimos bancários, por obrigações, outros empréstimos e por entidade

c) Utilizar (I) se estiver isento do limite de endividamento, indicando a legislação aplicável e (N) no caso contrário.

Órgão executivo
Em ___ de ___ de 20__

Órgão deliberativo
Em ___ de ___ de 20__

ENTIDADE		OUTRAS DÍVIDAS A TERCEIROS		DATA	ANO	PAGINA
MVC	MES : 12 - DEZEMBRO			2007/03/13	2006	1
COD. CONTA	TERCEIRO	DESIGNAÇÃO	SALDO INICIAL		SALDO FINAL	
			DEBITO	CREDITO	DEVEDOR	CREDOR
22		FORNECEDORES		411.256,83		451.220,43
22.1		Fornecedores c/corrente		410.688,44		449.514,82
22.1.1		Com terceiros		410.688,44		449.514,82
	1	A. FERREIRA DA SILVA HERDEIROS, LDA.		293,93		33,88
	66	A. J. OLIVEIRA, LDA.		5.307,88		3.966,88
	117	A.PEREIRA JORDÃO, LDª		848,61		434,31
	732	ABEL FERROS DE MIRANDA PEREIRA		1.680,45		2.441,12
	138	ABILIO RODRIGUES PEIXOTO E FILHOS, S.A.		464,14		2.388,54
	1925	ACAPO-ASS.CEGOS E AMBLIOPE DE PORTUGAL(D.NACIONAL)		720,00		540,00
	326	AFONSO E BALINHA,LDA. - DROGARIA DO MERCADO		96,53		942,49
	173	ALÍPIO DIAS IRMAO,LDA.		8.141,57		2.077,95
	5	AMBERGO-EST.E EQ.DE CONTROLO AMBIENTAL,LDA				727,79
	1947	ANA RODRIGUES PEREIRA HERDEIROS-FÁRMACIA S.DOMINGOS		806,45		
	2197	ANASTÁCIO SALDANHA, UNIPES., LDA. - MAT.M.HOSPITALAR		1.301,40		1.173,35
	209	ANGELO SILVA,LDA.		7.989,39		9.505,00
	6	ANHAS - COMERCIO AUTOMOVEIS EQUIP., LDA.				101,71
	266	ANTONIO BRANCO PARENTE, LDA.		1.915,08		935,72
	2332	ANTÓNIO MEIRELES S.A		96,80		
	200	APPACDM- DE VIANA DO CASTELO		1.574,21		1.295,14
	2355	APROVA - ARTES GRAFICAS LDA		12.495,00		
	334	ARAUJO E FILHOS,LDA.		600,27		1.478,52
	186	AREAL - EDITORES, LDA.		24.239,77		
	335	ARMINDO E PITA,LDA.				12.314,04
	2183	ARROBABIT - SIS.INFOR.PAULO E CESAR INFORMATICA LDA		877,04		600,16
	388	ARTUR ISMAEL GOMES MARTINS BRANCO		1.670,27		6.794,83
	2250	ASSIRIO E ALVIM EDITORA		83,19		
	2283	AUGUSTO FERNANDO DA SILVA OLIVEIRA		260,00		
	1752	AUTO CAVADO - COMERCIO AUTOMOVEIS LDA		1.084,78		1.682,62
	114	AUTO ESCAPE BRACARENSE, LDA		213,28		868,96
	696	AUTO OLIVEIRA DE DOMINGOS LOURENCO OLIVEIRA		1.736,47		5.013,84
	191	AUTO RABAL				617,73
	2445	AUTO RODOVIA				1.417,56
	59	AUTO VIACAO CURA, LDA.		210,00		
	338	AUTO-REPARADORA SANTA MARTA DE PORTUZELO,LDA		3.240,86		10.479,79
	340	AVICOPIA COM. INFORM. ESC., LDA.		611,80		204,51
	300	BARBOSA,ANTUNES E CRUZ,LDA.- SO GRANITOS				1.703,98
	234	BARREIROS,COSTA & SAMPAIO,LDA.		59,65		
	1687	BASCONTRIZ-ACESSORIOS COMPONENTES CARROÇARIAS LDA				81,07
	2169	BELINKER PORTUGAL, LDª		646,72		
	2273	BERNARDO SIMÕES		851,97		
	668	BRINCOLIMA - BRINDES COMERCIAIS DO LIMA LDA		733,02		
	41	BRITO & PASSOS, LDA		928,50		261,82
	726	C.H.L - CERAMICAS PARA HOTELARIA E LAR S.A		2.134,44		4.138,20
	2268	CABRAL DE SOUSA LDA.		658,45		
	1921	CANDIDO E RODRIGUES, LDA		7.223,14		2.282,14
	617	CANTAMBA - MARIA HELENA RAMOS ESTEVES		801,38		5.001,85
	2274	CARLOS FILIPE CORREIA MARTINS		384,15		
	2348	CARLOS J.A.SILVA COSTA,LDª		1.645,60		
	2340	CARPINTARIA BENJAMIN GOMES NEIVA		312,18		
	762	CASA AIRES - JOSÉ M. CER. LOUREIRO		59,52		
	99	CASA DOS RAPAZES E OFICINAS DE S.JOSE		40.777,17		60.948,73
	155	CASTANHEIRA & CASTANHEIRA, LDA.				191,41
	2243	CENTRALIVROS - EDIÇÃO E DISTRIBUIÇÃO,LDª		23,12		
	1688	CEPEX PORTUGAL, LDA				2.658,03
	347	CESAR ANTONIO FERNANDES OLIVEIRA		268,62		450,73
	205	CIBERFORMA INFORMATICA LDA		222,40		617,10
	193	COELHO GOMES & FILHOS, LD.				151,78
	362	COELHOS TEXTEIS-COMERCIO E INDUSTRIA,LDA.		434,66		2.462,99
	427	CONFIAUTO-INDUSTRIA E COMERCIO DE AUTOMOVEIS, LDA		1.785,53		7.098,21
	2054	CONTROLPEST - PROTECÇÃO AMBIENTAL,LDª		196,35		
	413	COOPERATIVA DE ESTORES NORTSOL		824,99		118,60
	1615	CORSAR EQUIP.PROD.INDUSTRIAIS		6.894,67		2.544,75
	346	COSTA E REGO, LDA.		2.904,94		4.524,57
	180	COSTA MARTINS - COMÉRCIO DE MATERIAL ELÉCTRICO, LD.		662,42		42,20
A TRANSPORTAR ...				149.992,76		163.314,60

ENTIDADE		OUTRAS DÍVIDAS A TERCEIROS		DATA	ANO	PAGINA
MVC	MES : 12 - DEZEMBRO			2007/03/13	2006	2
COD. CONTA	TERCEIRO	DESIGNAÇÃO	SALDO INICIAL		SALDO FINAL	
			DEBITO	CREDITO	DEVEDOR	CREDOR
		TRANSPORTE ...		149.992,76		163.314,60
	2449	COTEQ-COMERCIO TINTAS EQUIPAMENTOS DE PINTURA LDA				1.572,83
	437	CREDIAVE-EDITORIA E LIVRARIA, LDA.		4.878,32		179,80
	1800	CRERITAL, LDA.		1.558,55		
	296	DARIO ALBERTO G. ANTUNES SA, LDA		1.335,98		
	57	DAVITOR-COMERCIO E RECICLAGEM DE CONS.INFORMATICOS		1.391,50		1.252,35
	605	DECORMINHO-COMERCIO DE DECORACOES E ARTESANATO,LDA.		635,13		1.254,77
	1938	DELTRÓNICA - EQUIP.SEGURANÇA LDª		828,93		
	348	DEPROMA - DERIVADOS E PRODUTOS DE MADEIRA, LDA.		1.809,11		16.323,58
	2229	DESLI - ORG.CAMP.SENSIB.AMB,LDª		471,90		
	2248	DINALIVRO		11,34		
	268	DOMINGOS CARVALHO, S.A.				973,57
	2020	DR LIMPEZAS		2.142,00		
	221	DROGARIA MADURO DE FERNANDO M. PIRES,LDA.		3.005,67		5.902,65
	323	DRTS - QUIMICOS DE MANUTENÇÃO INDUSTRIAL LDA		569,91		3.214,37
	792	E.G.-ELECTRICIDADE GERAL, LDA.		2.677,50		
	2235	EDITORIA BERTRAND		168,15		
	2251	EDITORIAL TEOREMA,LDª		47,04		
	2236	EDIÇÕES AFRONTAMENTO, LDª		73,21		
	2402	EDIÇÕES NOVA GAIA LDA		417,64		
	1606	ELECTRO COI, LDA.		245,99		418,01
	940	ELECTRO J V.T.		102,27		
	226	ELECTRO-MINHO,LDA.		395,73		2.097,79
	722	ELEVATRANS-PRE-FABRICADOS,LDA		1.210,00		
	1796	ENIF-EMPRESA NORTENHA DE INFORMAÇÃO E FORMAÇÃO,LDA		2.199,78		
	2166	EQUI IMAGING - RECICLAGEM PROD. INFORMÁTICOS, S.A.		385,34		30,03
	1931	ESTEVES E ALVES LDª		212,58		
	2031	EXPRESSOPAPIRO - SOC.COMERCIALIZAÇÃO DE PAPEIS, LDª		1.437,48		770,77
	719	FABRICA DE CALÇADO CAMPILAO PORTUGUÊS LDA		2.771,14		
	667	FABRICA DE LOUCA REGIONAL DE VIANA				532,96
	2553	FARMACIA S. DOMINGOS				3.762,99
	192	FELIX LLANO,LDA.		968,00		
	2201	FERNANDO COSTA PARENTE		121,00		
	325	FERTECNICA - JOSÉ FERNANDO MIRANDA COSTA,LDA				1.337,29
	352	FOLIO - COMUNICAÇÃO GLOBAL, LDA				800,10
	2344	FRANCISCO M.PROVIDENCIA, DESIGNER LDA.		6.050,00		
	451	FRIMACIEL - EQUIPAMENTOS HOTELEIROS E FRIJO, LDA		266,20		1.971,21
	2241	GAILIVRO		472,79		
	2584	GALERIA DE ARTE DA MEDALHA DE PINTO & FONSECA, LDA.				1.611,11
	131	GEOGRAFICA LIVRARIA E PAPELARIA, LDA.		2.510,58		3.284,29
	1814	GPSER - VENDA E ALUGUER DE MATERIAL TOPOGRÁFICO				42,35
	1628	GRACIANO AFONSO QUESADO		571,16		1.687,75
	137	GRAFICA IDEAL DE AGUEDA -INDUSTRIAS GRAFICAS S.A.		29,04		1.135,93
	72	GRAFINAL - ARTES GRAFICAS,LDA		10.599,70		5.143,71
	718	HANDY SPACE- EQUIP. ESCRITORIO ARMazenagem , LDª.				1.601,44
	2153	HANNA - INSTRUMENTS PORTUGAL		787,07		605,00
	1937	HUGO MANUEL BARROS LEITE E SILVA				393,25
	1680	IBERFLORESTAL, S.A.		672,00		27.527,50
	89	IMPRESA MUNICIPALISTA		3.646,10		
	80	INFORTOP - SISTEMAS INFORMATICOS				82,80
	2259	INOVAÇÃO Á LEITURA		2.610,37		
	832	INSTITUTO DE SOLDADURA E QUALIDADE				302,50
	779	INTERVEGA - SINALIZAÇÃO E SEGURANÇA		2.408,51		
	249	IRMAOS PEIXOTO LDA		4.313,65		
	2350	IRMÃOS JACOME, LDA.		114,95		
	2440	ISETE-INOVAÇÃO, SOL.ECONOMICAS TEC.ECOLOGICA,LDA				417,91
	2365	ISILDA PACO AFONSO PARENTE				1.379,40
	1729	ITS - IBÉRICA, LDA		3.015,45		1.764,60
	857	J. CANAO, LDA.		515,72		3.900,37
	321	JACQUES VIANA BRITAS S.A.				78,65
	1805	JAIMÉ LOUREIRO & FILHOS , LDA				869,75
	216	JAQUECIPROLAR		2.290,23		419,87
	1933	JARDINS SILVESTRES DE VIANA LDA		2.861,60		
		A TRANSPORTAR ...		225.799,07		257.957,85

ENTIDADE		OUTRAS DÍVIDAS A TERCEIROS		DATA	ANO	PAGINA
MVC		MES : 12 - DEZEMBRO		2007/03/13	2006	3
COD. CONTA	TERCEIRO	DESIGNAÇÃO	SALDO INICIAL		SALDO FINAL	
			DEBITO	CREDITO	DEVEDOR	CREDOR
		TRANSPORTE ...		225.799,07		257.957,85
	164	JOAO DOS PNEUS - JOAO RODRIGUES E SOUSA,LDA.		163,36		278,87
	190	JOAO MANUEL FONTAINHAS FERNANDES - MOTO JOANINHA				607,27
	224	JOAO VIANA SALGADO		681,42		
	625	JOAQUIM BARROS RODRIGUES E FILHOS,LDA.		5.356,58		4.360,53
	690	JOSE CARLOS DOS SANTOS LOUREIRO (RECT.DO LIMA)				2.299,77
	942	JOSE OLIVEIRA PARENTE LDA.		244,42		
	815	JOSÉ CARLOS COUTINHO,LDª		1.058,08		3.761,69
	784	JOSÉ DE FREITAS CARDOSO - AUTO CARDOSO				7.573,66
	183	JOSÉ JOAQUIM FIUZA GONÇALVES TALINA-OS MESTRES		190,40		190,40
	2473	JOÃO VIANA SALGADO, HERDEIROS				1.602,41
	2289	KALANDRAKA		16,00		
	801	L. VALENÇA-LUIS AUGUSTO LACERDA C VALENÇA				5.524,36
	304	LANIS SINALIZACAO, LDA.		1.121,69		
	432	LEVAP-AMBIENTE		856,80		
	2227	LIGHT SET		2.578,39		1.674,02
	69	LIVRARIA BERTRAND-SOC.COMERCIO LIVREIRO,S.A.		94,27		77,00
	2240	LIVRARIA EDITORA FIGUEIRINHAS,LDª		396,15		
	2260	LIVRARIA SÁ DA COSTA EDITORA		29,85		
	2174	LUIS CARNEIRO - LC POWER		1.399,44		
	402	LUZEIRO-ILUMINAÇÃO PARA ESPECTÁCULOS, LDA.		289,19		203,28
	1515	LUZIAUTO PARENTE E SOUSA, LDA.		25,57		106,99
	2262	M.COELHO E SANTOS LDª		294,31		400,75
	850	M.G.OLIVEIRA,LDA.		531,64		
	403	M.V. - MOTORES DE VIANA,LDA.		5.723,78		3.916,81
	383	MAGALHAES E RIBEIRO DA SILVA,LDA.		154,90		457,00
	785	MANBRAGA-OFICINAS AUTO SRA. AFLITOS LDA.		361,97		104,91
	610	MANUEL ABREU E CA LDA.		845,54		3.017,05
	163	MANUEL BENTO CERQUEIRA		60,50		
	1671	MANUEL CORREIA OLIVEIRA E FILHOS LDA				1.064,80
	363	MANUEL GONCAL.CARVALHIDO LIMA, HERDEIROS		294,64		2.524,18
	445	MANUEL GONCALVES VAZ		1.588,13		2.846,41
	408	MANUEL RODRIGUES PINTO				80,79
	1681	MANUEL TORRES SA		338,80		
	134	MAQUILIMA-SISTEMAS DE ESCRITORIOS,LDA		2.823,06		4.827,36
	2481	MARIA AMELIA DA SILVA FERREIRA				121,00
	720	MARIA MANUELA PINHEIRO,LDA.		724,55		2.126,70
	441	MARTINA EDITORES, LDA.		1.272,60		997,50
	2375	MARÇAL MARTINS DE OLIVEIRA - CONST.NAVAL		871,20		
	2609	MASTER FIT-COMERCIO PECAS E ACES. AUTOMOVEIS, LDA.				121,00
	2287	MATRIZ DIGITAL - MIGUEL BRITO				1.043,25
	361	MEADELA - PECAS E ACESSORIOS AUTO,LDA.		1.989,52		4.870,88
	1629	MINHOBRINDE-AGENCIA PUBLICIDADE,LDA.				1.119,25
	975	MISTURACOR - COMERCIO DE TINTAS E VERNIZES LDA				2.821,72
	2217	MODELSTAND-CONCEPÇÃO E MONTAGEM DE EXPOSIÇÕES,LDª		22.312,50		
	2592	MOFIL-MORAIS E FILHOS, LDA.				5.445,00
	215	MORAIS E IRMAO,LDA		5.907,00		10.230,47
	979	MOVITER		1.274,28		570,18
	2371	MQM - SISTEMAS INFORMÁTICOS LDA		16,00		
	2221	MUNDICULTURA		464,84		
	135	NAUTIGAS - C.I.A. NAUTICOS,LDA.				25,39
	2275	NOVA VEGA-EDIÇÃO E DISTRIBUIÇÃO DE PUBLICAÇÕES LDA.		6,97		
	210	OFILITO - OFICINA LITOGRAFICA, LDA.		7.105,12		6.340,97
	434	OLMAR-FERNANDO GOMES OLIVEIRA E CA.LDA.		6.422,28		
	2156	ORNAFLORA, SOC. AGROFLORESTAL A.P. LDA		2.800,00		
	773	OVNITUR-VIAGENS E TURISMO		300,00		5.558,00
	447	PAPELARIA FERNANDES-INDUSTRIA E COMERCIO S.A.		7.977,09		6.918,60
	411	PARAFUSOVIANA - ACESSORIOS E EQUIP.IND.,LDA		4.504,78		7.625,17
	2256	PAULINAS EDITORA - INST.MISSIONÁRIO,FILHAS S.PAULO		14,00		
	1654	PEGUE E FAÇA MAT.C. LDA		253,64		
	624	PETROLIMA		433,81		
	379	PETROPNEUS DE ANTONIO R. O. AMARAL E FILHO LDA.		533,61		3.761,93
	2367	PHM50 VIANA SISTEMAS INFORMÁTICOS		163,46		
		A TRANSPORTAR ...		318.665,20		365.155,17

ENTIDADE		OUTRAS DÍVIDAS A TERCEIROS		DATA	ANO	PAGINA
MVC		MES : 12 - DEZEMBRO		2007/03/13	2006	4
COD. CONTA	TERCEIRO	DESIGNAÇÃO	SALDO INICIAL		SALDO FINAL	
			DEBITO	CREDITO	DEVEDOR	CREDOR
		TRANSPORTE ...		318.665,20		365.155,17
	1797	PIMENTA DO VALE -LABORATORIOS LDA		13.199,15		6.276,88
	382	PINHEIRO E SANTOS, LDA.		18.205,65		12.594,33
	366	PNEUS GAMA DE-JUSTINIANO ANTÓNIO SOUSA GAMA		45,01		97,50
	314	POLIAÇO - INDUSTRIA DE POLIESTERS, LDA.		26,62		
	633	PORTELA ASSOCIADOS NOVAS TECNOLOGIAS,LDA		701,39		
	449	PRHOFAME-PRODUTOS HOSPITALARES FARMACEU. MED.LDA		357,78		221,96
	917	PROQUADRO- INDUSTRIA E COMERCIO DE MOLDURAS				370,26
	45	PT COMUNICACOES, S.A.		183,41		
	601	PUBLICACOES D.QUIXOTE		10.500,00		
	2191	PUBLILIVRO LDA		405,42		
	406	R.V.C.- ROLAMENTOS DE VIANA DO CASTELO,LDA.		1.949,17		1.102,23
	368	RAUL E M. TEIXEIRA,LDA.				289,50
	2507	RAUL PAULO R. ALMEIDA UNIPessoal, LDA.				354,77
	1872	RAÍZ DA TERRA - PROPAGAÇÃO DE PLANTAS				672,00
	1876	RENAULT TRUCKS PORTO UNIP.,LDA.				2.794,31
	1910	REPSOL BUTANO PORTUGAL R.B.,S.A		2.709,19		
	371	RESOPRE SA - SOC. REVENDEDORA APARELHOS PRECISÃO, SA		121,97		760,36
	1899	RESULIMA - VAL. E TRATA. DE RESIDUOS SOLIDOS, S.A.		612,80		
	1719	RICARDO IGREJA TORRE				84,01
	410	RITOCAR-PNEUS DE AUGUSTO COSTA E IRMAO,LDA.		596,54		1.522,79
	596	ROLIMA - BOBINAGEM DE MOTORES, LDA.		1.219,67		746,38
	867	RUI MANUEL MESQUITA FRANCO CARVALHO		2.662,00		1.252,35
	2165	RÁPIDUS - PAVIMENTOS E APLICAÇÕES LDA		847,00		
	414	S.T.E.T.- EQUIPAMENTOS TRACTORES SA		2.430,99		
	476	SALVADOR CAETANO-COMERCIO DE AUTOMOVEIS, S.A.		347,97		264,89
	1764	SALVADOR CAETANO-IND METAL. VEICULOS TRANSP. S.A.		672,48		
	2300	SANAP-AMBIENTE - SOLUÇÕES SANITÁRIAS PORTATEIS LDA		3.448,50		
	440	SANITOP - MATERIAL SANITÁRIO, LDA.				157,36
	450	SANJOR - IND. GALH. E BANDEIRAS, LDA.		1.964,98		
	177	SEBASTIAO ALMERINDO BARBOSA SEIXAS E FILHOS,LDA.		3.786,92		6.543,99
	774	SIC NET				1.147,25
	756	SILVAS E ROCHAS LDA		126,00		8.603,88
	2258	SOCIEDADE PORTUGUESA DE PUBLICAÇÕES		39,17		
	922	SOMARTIS-SOC. MANUF. ART. ARTESANATO,LDA.				1.479,68
	647	SOPREM-NORTE,COM.IND.MADEIRAS,LDA.				934,12
	367	SOREPAL		2.098,94		3.390,05
	179	SOVEDACOES - MONTAGEM DE VEDACOES, LDA.		6.479,50		4.254,23
	1707	T.N.T. SERVICOS		1.031,01		592,90
	182	TALINA - SERVICOS PUBLICITARIOS, LDA.		520,30		
	2238	TERRAMAR,LDª		228,72		
	87	TIPOGRAFIA SOUSA-VIUVA DE JOSE DE SOUSA,FILHOS,LDA.		2.850,77		1.539,13
	270	TIPGAL-TECNICAS INDUSTRIAIS PROTECCAO SEGURANCA,LDA				1.206,01
	557	TOBOR - ACESSORIOS DE BORRACHA PARA A INDUSTRIA, LDA.				939,55
	102	TRANSCOLVIA - TRANSP.COLECTIVOS VIANA DO CASTELO		120,00		
	381	TRANSPORTES ALVARAES LDA		1.864,85		1.231,30
	391	TRIAUTO - RODRIGUES E QUEIROZ,LDA.		936,94		1.701,06
	531	TWO DESIGN - SOLUÇÕES GRÁFICAS				4.326,74
	530	UDO SCHMELLENKAMP		1.669,80		1.694,00
	1915	V.D.BRITO		183,26		
	525	VALDEMAR ARAÚJO MARTINS RUFO				85,00
	885	VALTER FERREIRA ARCANJO LDA		208,49		823,07
	603	VENANCIO SILVA ASSISTENCIA AR COND.UNIPessoal LDA		252,59		
	699	VIAHERTZ - RADIOCOMUNICAÇÕES (SERVIÇOS), LDA		188,25		527,56
	899	VIANAAQUA - DE ADRIANO FERREIRA DA COSTA & FILHOS - PICHELARIA, LDA		477,84		1.030,64
	148	VIANAFOGO MATERIAL CONTRA INCENDIO PROT.INDIV.,LDA		698,42		7.923,98
	2033	VIANAPAPEL		572,35		
	267	VIANAS-MAQUINAS,FERRAMENTAS E MAT.DE INCENDIO,LDA.		565,81		
	392	VIANATURBO-DARCAR-AUTOMOVEIS,LDA				1.251,89
	159	VIVEIROS JUÇA-JARD.URB.E CRIACAO DE AMBIENTES LDA.		3.915,62		3.341,84
	2331	ZECAFIL LDA				229,90
22.8		Fornecedores - Facturas em recepção e conferência		568,39		1.705,61
		A TRANSPORTAR ...		410.688,44		449.514,82

ENTIDADE		OUTRAS DÍVIDAS A TERCEIROS		DATA	ANO	PAGINA
MVC		MES : 12 - DEZEMBRO		2007/03/13	2006	5
COD. CONTA	TERCEIRO	DESIGNAÇÃO	SALDO INICIAL		SALDO FINAL	
			DEBITO	CREDITO	DEVEDOR	CREDOR
		TRANSPORTE ...		410.688,44		449.514,82
22.8.2		Sem terceiros		568,39		1.705,61
24		ESTADO E OUTROS ENTES PÚBLICOS		14.335,49		16.112,40
24.3		Imposto sobre o valor acrescentado		14.335,49		16.112,40
24.3.6		Iva - a pagar		14.335,49		16.112,40
26		OUTROS DEVEDORES E CREDITORES		7.004.069,52		8.502.743,77
26.1		Fornecedores de imobilizado		6.872.493,45		8.347.702,53
26.1.1		Fornecedores de imobilizado, c/c		6.872.493,45		8.347.702,53
26.1.1.1		Com terceiros		6.538.829,20		8.119.738,78
	732	ABEL FERROS DE MIRANDA PEREIRA		372,68		
	138	ABILIO RODRIGUES PEIXOTO E FILHOS, S.A.		58.301,23		14.298,23
	831	ALBERTO COUTO ALVES, S.A.		82.347,63		156.758,55
	151	ALBINO DE MATOS,P.E BARROS,LDA		2.723,11		
	283	ALEXANDRE BARBOSA BORGES, S.A.		38.174,07		
	5	AMBERGO-EST.E EQ.DE CONTROLO AMBIENTAL,LDA				1.282,60
	2197	ANASTÁCIO SALDANHA, UNIPES., LDA. - MAT.M.HOSPITALAR		184,48		
	209	ANGELO SILVA,LDA.		8.673,97		1.049,69
	266	ANTONIO BRANCO PARENTE, LDA.		26.446,54		70.713,91
	280	ANTONIO DIAS DA SILVA		13.382,60		26.770,04
	315	ANTONIO SERAFIM DIAS GRENHO				17.040,70
	185	ANTUNES E DURAES LDA		338,80		
	2332	ANTÓNIO MEIRELES S.A		22.990,00		
	642	ARLINDO TORRE,LDA		24.675,00		
	335	ARMINDO E PITA,LDA.		9.083,28		3.818,14
	244	ARNOR - DRAGAGENS DE INERTES, LDA.		0,04		
	423	ARQUITECTOS F.TAVORA E J.B.TAVORA, LDA.		86.715,00		86.715,00
	2183	ARROBABIT - SIS.INFOR.PAULO E CESAR INFORMATICA LDA				389,62
	880	ARTUR FLORENCIO E FILHOS,AFF-EQUIPAMENTOS DESP.LDA		847,12		
	90	AURELIO MARTINS SOBREIRO E FILHOS,S.A.		1.722.646,95		1.965.117,54
	300	BARBOSA,ANTUNES E CRUZ,LDA.- SO GRANITOS		2.420,00		5.263,50
	281	BETOMINHO - SOCIEDADE DE CONSTRUÇOES S.A.		212.930,34		402.040,41
	2234	BLOCOTELHA - COBERTURAS METALICAS AUTOPORTANTES, LDA		74.137,70		
	273	BOAVENTURA E BOAVENTURA, LDA.		961.886,32		1.303.077,26
	256	CABENA - CABINES DE BRNAVENTE LDA.		9.438,00		
	2268	CABRAL DE SOUSA LDA.		5.241,72		
	973	CASA PAULA - MATERIAIS DE CONSTRUÇÃO LDA		11.620,25		3.896,20
	263	CASAVIANA - PLANOS PROJECTOS E CONSTRUÇÕES, LDA.		42.057,80		61.384,14
	2193	CDOISPONTOS - INFORMÁTICA DE SÉRGIO MANUEL LOUREIRO		878,24		
	1688	CEPEX PORTUGAL, LDA		129,91		
	264	CEPSA - PORTUGUESA PETROLEOS S.A.				16.633,96
	205	CIBERFORMA INFORMATICA LDA		1.690,29		3.131,03
	2206	CLEMENTE & SILVA, LDª.		272.003,06		129.479,13
	193	COELHO GOMES & FILHOS, LD.		5.040,00		
	289	CONSORCIL - CONSORCIO IND. EXPORT. MADEIRA, LDª		24.290,74		
	2358	CONTROSOL -CONTROL SOLAR E DECORAÇÃO,LD		2.922,15		
	413	COOPERATIVA DE ESTORES NORTSOL		163,11		
	120	COPISOMO - EQUIPAMENTO ESCRITORIO,LDA.		907,50		
	180	COSTA MARTINS - COMÉRCIO DE MATERIAL ELÉCTRICO, LD.				98,86
	232	DAVID MANUEL MESQUITA MARTINS				919,60
	605	DECORMINHO-COMERCIO DE DECORAÇOES E ARTESANATO, LDA.		1.868,22		
	2229	DESLI - ORG.CAMP.SENSIB.AMB,LDª		2.299,00		
	288	DOMINGOS DA SILVA TEIXEIRA SA		12.597,38		4.067,83
	2020	DR LIMPEZAS		11.295,88		
	221	DROGARIA MADURO DE FERNANDO M. PIRES,LDA.		241,00		
	792	E.G.-ELECTRICIDADE GERAL, LDA.		1.993,25		
	542	EDUARDO RAUL DELGADO BEIRÃO REIS				30.988,10
	2296	EFACEC - SISTEMAS ELECTRONICA, SA				923.490,32
	226	ELECTRO-MINHO,LDA.		20.714,15		662,17
	816	EMERGENCIA 2000		219,48		
	245	ENGLILMA-PROJECTISTAS E CONSULTORES,LDA.				41.140,00
	1891	ESTAÇÃOSHOPPING - IMOBILIARIA, S.A.		119.086,60		123.477,60
	766	EYSSA-TESTIS TECNOL.DE SISTEMAS ELECTRONICOS S.A.		582,24		63.117,52
	385	FABRIGIMNO-FABRICACAO MAT.DESPORTO,LDA.		757,46		
		A TRANSPORTAR ...		4.322.906,61		5.924.154,48

ENTIDADE		OUTRAS DÍVIDAS A TERCEIROS		DATA	ANO	PAGINA
MVC	MES : 12 - DEZEMBRO			2007/03/13	2006	6
COD. CONTA	TERCEIRO	DESIGNAÇÃO	SALDO INICIAL		SALDO FINAL	
			DEBITO	CREDITO	DEVEDOR	CREDOR
		TRANSPORTE ...		4.322.906,61		5.924.154,48
	370	FERNANDO L.GASPAR-SINALIZ.EQUIP.RODOVIARIOS,LDA.		9.757,44		
	2562	FERNINO - CALÇADAS ROMANEA, LDA				1.533,68
	119	FERRAZ E FERRÁZ,LDA				1.382,54
	325	FERTECNICA - JOSÉ FERNANDO MIRANDA COSTA,LDA				1.745,73
	227	GARCIA,BOUCA & CA,LDA.		1.300,00		
	284	GONCALVES E CACHADINHA, S.A.		141.201,87		67.250,37
	175	GUSTAVO CUDELL,LDA		13.427,11		
	764	HABIDOM - INVESTIMENTOS IMOBILIARIA LDA				6.001,60
	718	HANDY SPACE- EQUIP. ESCRITORIO ARMAZENAGEM , LDª.				2.184,65
	1734	HIDROJACTO				7.386,75
	1672	INASI - COMERCIO INDUSTRIA DE MAQUINARIA, LDA.		11.557,88		
	172	INCONS - INDUSTRIA DE CONSTRUCAO, S.A.		3.144,59		10.795,61
	249	IRMAOS PEIXOTO LDA		30.090,17		367.141,89
	2350	IRMÃOS JACOME, LDA.				605,00
	305	IVECO PORTUGAL, LDA.		57.320,03		
	857	J. CANAO, LDA.		13.385,33		32.670,81
	321	JACQUES VIANA BRITAS S.A.		43.463,47		17.458,00
	112	JARDINS E AFINS		3.509,00		
	1933	JARDINS SILVESTRES DE VIANA LDA		3.920,00		6.797,28
	190	JOAO MANUEL FONTAINHAS FERNANDES - MOTO JOANINHA				1.645,60
	295	JOSE ABREU ENES DA LAGE E IRMAO, LDA.		100.198,18		164.471,96
	690	JOSE CARLOS DOS SANTOS LOUREIRO (RECT.DO LIMA)		5.734,19		
	1811	JOSE GOMES BORLIDO, LDA.		60.826,05		65.860,90
	260	JOSE MESQUITA VALENTE E FILHOS-SOC.CONSTRUCAO,LDA.		43.763,69		
	1525	JOSE MOREIRA FERNANDES E FILHOS, LDª.		41.706,33		
	815	JOSÉ CARLOS COUTINHO,LDª				953,48
	1892	JOSÉ CARLOS LIMA CASTRO E SILVA		550,55		
	1939	LOCASOFT - LOC.E COM.INFORMÁTICA, LDª				4.163,49
	408	MANUEL RODRIGUES PINTO				420,00
	134	MAQUILIMA-SISTEMAS DE ESCRITORIOS,LDA				3.299,29
	421	MARTINS & SOARES, LDA.		1.900,50		1.900,50
	2298	MECANOFLUIDOS - INSTALAÇÕES ELECT.E REDES DE FLUIDOS		13.424,95		
	702	MEDIDATA.NET - SIST. INFORMAÇÃO PARA AUTARQUIA S.A		363,00		11.319,55
	2451	MOLEIRA & LUCAS, LDA.				1.125,51
	243	MONSEGUR - CONSTRUÇÃO E SINALIZAÇÃO, S.A.				7.092,54
	2475	MONTEADRIANO - AGREGADOS, SA				9.000,91
	140	MONTEADRIANO - ENGENHARIA E CONSTRUÇÃO, S.A.		1.428.539,57		1.039.985,56
	215	MORAIS E IRMAO,LDA				267,41
	2158	MOTAMINERAL - MINEREAIS INDUSTRIAIS,SA		30.455,98		7.763,44
	1760	MOVICIDADE-ESTUDOS EQUIP. URBANOS LDA.				15.481,95
	218	MOVILIMA - NORBERTO FERNANDES,LDA.		745,36		4.805,35
	1625	NAUTILUS-INDUSTRIA E COMERCIO DE MOBILIARIO, S.A.		383,68		
	98	NORLIMA - EDIFICADORA DO LIMA, LDA.		24.429,89		35.842,93
	838	ORLANDO & MINA, LDª				465,85
	301	PAINHAS, S.A.				4.235,00
	411	PARAFUSOVIANA - ACESSORIOS E EQUIP.IND.,LDA				1.699,93
	199	PH - INFORMÁTICA E MICROSISTEMAS, LDA		8.828,16		32.118,85
	1797	PIMENTA DO VALE -LABORATORIOS LDA				181,50
	382	PINHEIRO E SANTOS, LDA.		1.661,75		44.644,15
	475	PINHEIRO ROCHA E REIS, LDA.		15.542,92		2.722,50
	261	PORMIN-TRABALHOS DE ARQUITECTURA E ENGENHARIA,LDA.		605,00		1.210,00
	1826	PROBIGALP - LIGANTES BETUMINOSOS, SA		12.675,96		
	130	PROLÓGICA - SISTEMAS INFORMÁTICOS,S.A.		2.501,07		2.415,77
	68	PT PRIME-SOLUCOES EMPRESARIAIS TELEC. SISTEMAS S.A.				531,14
	2439	REDTEL S.A				21.401,03
	252	ROBERTO MARTINS JAQUES E FILHOS,LDA.		219.504,46		102.762,18
	2185	RUICÓPIA, LDª- EQUIP.ARQ.MAT.ESCRITÓRIO				129,47
	2165	RÁPIDUS - PAVIMENTOS E APLICAÇÕES LDA		3.248,70		
	638	SALGUEIROS,MIRANDA,CASTRO E Cª.,LDA.				838,00
	177	SEBASTIAO ALMERINDO BARBOSA SEIXAS E FILHOS,LDA.		2.397,77		813,50
	254	SERLUX-ILUMINACAO SINALIZACAO E OBRAS PUBLICAS,LDA.		961,87		
	774	SIC NET				4.708,64
		A TRANSPORTAR ...		6.675.933,08		8.043.386,27

ENTIDADE		OUTRAS DÍVIDAS A TERCEIROS		DATA	ANO	PAGINA
MVC	MES : 12 - DEZEMBRO			2007/03/13	2006	7
COD. CONTA	TERCEIRO	DESIGNAÇÃO	SALDO INICIAL		SALDO FINAL	
			DEBITO	CREDITO	DEVEDOR	CREDOR
		TRANSPORTE ...		6.675.933,08		8.043.386,27
	753	SOCIEDADE INDUSTRIAL CUCUJÃES, SA		36.516,06		
	1709	SOCIEDADE - TRANSFORMAÇÃO DE ARAME, SA		1.107,89		
	1829	SOPUBLICAS-SOCIEDADE OBRAS PUBLICAS CONSTRUÇÕES,SA		45.402,00		35.774,22
	179	SOVEDACOES - MONTAGEM DE VEDACOES, LDA.		1.384,24		
	2374	SÓ-LAR DE ALBINO NOVAIS DA VENDA E FILHOS DA		1.202,03		355,00
	1762	TELHABEL - CONSTRUÇÕES S.A.		82.849,35		435.918,50
	270	TIPSAI-TECNICAS INDUSTRIAIS PROTECCAO SEGURANCA,LDA		5.010,99		2.056,13
	768	TOP-INFORMATICA, LDA		1.694,00		
	2413	TRANSPORTES FERNANDES E VELOSO, LDA				695,75
	239	TRISPACO		4.247,10		
	893	TUTELA-INSTALAÇÃO DE SISTEMA DE SEG.LDA				1.347,67
	885	VALTER FERREIRA ARCANJO LDA		326,26		788,82
	603	VENANCIO SILVA ASSISTENCIA AR COND.UNIPESSOAL LDA		5.922,95		
	960	VIANA INOX				149,00
	148	VIANAFOGO MATERIAL CONTRA INCENDIO PROT.INDIV.,LDA		125,79		70,17
	1854	VILACELOS - CONSTRUÇOES, LDA		13.752,69		
	471	VITOR MORENO DE BRITO				27.977,26
	159	VIVEIROS JUCA-JARD.URB.E CRIAÇÃO DE AMBIENTES LDA.		1.848,00		3.164,00
	115	VODUL - SOCIEDADE DE CONSTRUÇOES CIVIS, LDA.		83.709,88		35.388,82
	2331	ZECAFIL LDA		447,70		
	484	ZELIMA - COMERCIO E INDUSTRIA DE DECORAÇÃO, LDA		2.941,51		
26.1.1.2		Sem terceiros		333.664,25		227.963,75
26.8		Devedores e credores diversos		131.576,07		155.041,24
26.8.9		Credores Diversos - Outros		131.576,07		155.041,24
26.8.9.2		Com terceiros		131.576,07		155.041,24
	444	ADSE-DIRECCAO GERAL.P.SOC.FUNC.A.ADMNIST.PUBLICA				43.514,29
	97	AUTO VIACAO DO MINHO, LDA.		16.725,75		
	99	CASA DOS RAPAZES E OFICINAS DE S.JOSE				819,15
	2412	CECILIA MARIA GONÇALVERS CRUZ				1.050,00
	2223	CONSTRUÇÕES SOLUZAR, LDA.		56.787,97		
	232	DAVID MANUEL MESQUITA MARTINS				1.633,50
	348	DEPROMA - DERIVADOS E PRODUTOS DE MADEIRA, LDA.				217,26
	2020	DR LIMPEZAS		1.089,00		
	722	ELEVATRANS-PRE-FABRICADOS,LDA				834,90
	245	ENGLIMA-PROJECTISTAS E CONSULTORES,LDA.				1.207,10
	685	ETELVINA VIANA AREZES MARTINS BRANCO		796,07		796,07
	2361	IBERSILVA-SERVICIOS SUCURSAL EM PORTUGAL				13.608,87
	172	INCONS - INDUSTRIA DE CONSTRUÇÃO, S.A.				326,70
	2578	INSTITUTO DA CONSTRUÇÃO - FACULDADE DE ENGENHARIA				1.452,00
	2161	LANDPROJECT - CONSULTORIA EM INFORM. GEOGRÁFICA E PROJECTOS AMBIENTAIS				5.445,00
	2735	LIVRO FELIZ/SERVIÇOS DE RESTAURO E ENCADERNAÇÕES LDA				363,00
	246	MANUEL E ALBANO MEIXEDO, LDA.		7.686,03		
	2209	MANUEL PALHARES VIANA		1.415,23		1.415,23
	199	PH - INFORMÁTICA E MICROSISTEMAS, LDA				16.899,26
	261	PORMIN-TRABALHOS DE ARQUITECTURA E ENGENHARIA,LDA.		2.745,25		28.922,50
	2581	QUALITIVIDADE CONSULTORIA, LDA.				1.512,63
	943	QUINTETO ASSOCIADO - CAFE TEATRO,S.A.				468,00
	1899	RESULIMA - VAL. E TRATA. DE RESIDUOS SOLIDOS, S.A.				326,67
	867	RUI MANUEL MESQUITA FRANCO CARVALHO				2.208,25
	476	SALVADOR CAETANO-COMERCIO DE AUTOMOVEIS, S.A.		25.796,13		
	964	SITIOS E FORMAS - PROJECTO E CONSULTORIA, UNIPESSOAL, LDA.				21.079,77
	1709	SOCIEDADE - TRANSFORMAÇÃO DE ARAME, SA		487,90		
	179	SOVEDACOES - MONTAGEM DE VEDACOES, LDA.				5.478,88
	2184	TERRA ARÁVEL - GESTÃO DE ESPAÇOS VERDES,UNIPESSOAL,LDª		7.952,77		
	102	TRANSCOLVIA - TRANSP.COLECTIVOS VIANA DO CASTELO		367,50		183,72
	85	TRANSCUNHA-TRANSPORTES RODOVIARIOS DE VIANA,LDA.		9.726,47		
	381	TRANSPORTES ALVARAES LDA				3.778,33
	893	TUTELA-INSTALAÇÃO DE SISTEMA DE SEG.LDA				1.500,16
		TOTAL ...		7.429.661,84		8.970.076,60

ENTIDADE		RESUMO DIÁRIO DE TESOUREARIA Nº. 260							DATA	ANO	PÁGINA
MVC		Data : 2006/12/29							2007/03/13	2006	1
CONTA	CX/BC	DESIGNAÇÃO	ANTERIOR		DO DIA		ACUMULADO		SALDO		
			DÉBITO	CRÉDITO	DÉBITO	CRÉDITO	DÉBITO	CRÉDITO	DEVEDOR	CREDOR	
11		CAIXA	25.999.592,22	25.984.976,53	180.655,23	184.045,95	26.180.247,45	26.169.022,48	11.224,97		
11.1		Caixa	25.884.465,93	25.869.850,24	180.655,23	184.045,95	26.065.121,16	26.053.896,19	11.224,97		
	CX	CAIXA	25.884.465,93	25.869.850,24	180.655,23	184.045,95	26.065.121,16	26.053.896,19	11.224,97		
11.8		FUNDOS DE MANEIO	115.126,29	115.126,29			115.126,29	115.126,29			
11.8.01		LUIS FILIPE NEIVA MARQUES	8.524,67	8.524,67			8.524,67	8.524,67			
	F1		8.524,67	8.524,67			8.524,67	8.524,67			
11.8.04		JOSÉ BARBOSA VIANA	3.147,65	3.147,65			3.147,65	3.147,65			
	F4		3.147,65	3.147,65			3.147,65	3.147,65			
11.8.05		ANA LUISA T.FREITAS LIMA	8.715,95	8.715,95			8.715,95	8.715,95			
	F5		8.715,95	8.715,95			8.715,95	8.715,95			
11.8.06		RUI ALBERTO FARIA VIANA	24.734,87	24.734,87			24.734,87	24.734,87			
	F6		24.734,87	24.734,87			24.734,87	24.734,87			
11.8.09		MARIA OLIMPIA VIANA F. RIBEIRO	6.060,10	6.060,10			6.060,10	6.060,10			
	F9		6.060,10	6.060,10			6.060,10	6.060,10			
11.8.11		MANUEL MATOS CRISTINO	14.418,76	14.418,76			14.418,76	14.418,76			
	F11		14.418,76	14.418,76			14.418,76	14.418,76			
11.8.12		ANTONIO JOAQUIM M. CUNHA LEAL	2.767,50	2.767,50			2.767,50	2.767,50			
	F12		2.767,50	2.767,50			2.767,50	2.767,50			
11.8.13		MANUEL ISAIAS CARVALHO ALVES	6.478,37	6.478,37			6.478,37	6.478,37			
	F13		6.478,37	6.478,37			6.478,37	6.478,37			
11.8.14		MANUEL ISAIAS - CANTINAS	1.097,73	1.097,73			1.097,73	1.097,73			
	F14		1.097,73	1.097,73			1.097,73	1.097,73			
11.8.15		MARIA ISABEL FELGUERIAS FREIXO	6.112,87	6.112,87			6.112,87	6.112,87			
	F15		6.112,87	6.112,87			6.112,87	6.112,87			
11.8.18		MARTINHO GOMES DE CAMPOS	10.170,19	10.170,19			10.170,19	10.170,19			
	F18		10.170,19	10.170,19			10.170,19	10.170,19			
11.8.19		MARGARIDA TORRES M. LEITE	1.363,31	1.363,31			1.363,31	1.363,31			
	F19		1.363,31	1.363,31			1.363,31	1.363,31			
11.8.21		SALOMÉ CARVALHIDO VIDEIRA DE ABREU	1.060,04	1.060,04			1.060,04	1.060,04			
	F21		1.060,04	1.060,04			1.060,04	1.060,04			
11.8.23		ISABEL MARIA VIANA FERREIRA RODRIGUES	290,50	290,50			290,50	290,50			
	F23		290,50	290,50			290,50	290,50			
11.8.24		TERESA OLGA FERNANDES NOVO BARROS	2.232,31	2.232,31			2.232,31	2.232,31			
	F24		2.232,31	2.232,31			2.232,31	2.232,31			
11.8.25		DIANA MARÍLIA CARVALHO BEZERRA NOVO	3.169,94	3.169,94			3.169,94	3.169,94			
	F25		3.169,94	3.169,94			3.169,94	3.169,94			
11.8.26		LUCINDA GONÇALVES LIMA SOARES	6.962,06	6.962,06			6.962,06	6.962,06			
	F26		6.962,06	6.962,06			6.962,06	6.962,06			
11.8.27		JOSE MANUEL DA COSTA LIMA	1.576,32	1.576,32			1.576,32	1.576,32			
	F27		1.576,32	1.576,32			1.576,32	1.576,32			
11.8.28		MANUEL ALBERTO SOARES DA COSTA	5.644,88	5.644,88			5.644,88	5.644,88			
	F28		5.644,88	5.644,88			5.644,88	5.644,88			
11.8.29		JOAO MANUEL AGORETA ALPUM CORREIA BOTELHO	598,27	598,27			598,27	598,27			
	F29		598,27	598,27			598,27	598,27			
12		DEPÓSITOS EM INSTITUIÇÕES FINANCEIRAS	65.189.310,63	64.159.032,40	660.517,74	505.626,93	65.849.828,37	64.664.659,33	1.185.169,04		
12.01		Caixa Geral de Depósitos	37.817.678,75	37.722.699,37	580.156,75	302.805,27	38.397.835,50	38.025.504,64	372.330,86		
12.01.1		Conta à ordem 0003877932	33.926.226,44	33.835.744,73	455.122,02	302.805,27	34.381.348,46	34.138.550,00	242.798,46		
	0035/0003877932	GGD	33.926.226,44	33.835.744,73	455.122,02	302.805,27	34.381.348,46	34.138.550,00	242.798,46		
12.01.3		Conta à ordem 00142892030	3.891.452,31	3.886.954,64	125.034,73		4.016.487,04	3.886.954,64	129.532,40		
	0035/00142892030	GGD	3.891.452,31	3.886.954,64	125.034,73		4.016.487,04	3.886.954,64	129.532,40		
12.02		Banco Comercial Português	7.772.557,37	7.595.653,09	335,56	21.725,26	7.772.892,93	7.617.378,35	155.514,58		
12.02.1		Conta à ordem 00006452635	31.150,56	2.078,77			31.150,56	2.078,77	29.071,79		
	0033/00006452635	BPC	31.150,56	2.078,77			31.150,56	2.078,77	29.071,79		
12.02.2		bañcão Sotto Mayor 00800655041	7.741.406,81	7.593.574,32	335,56	21.725,26	7.741.742,37	7.615.299,58	126.442,79		
	0033/00800655041	BCP	7.741.406,81	7.593.574,32	335,56	21.725,26	7.741.742,37	7.615.299,58	126.442,79		
12.03		Caixa de Crédito Agrícola Mútuo	58.241,09	34.501,46			58.241,09	34.501,46	23.739,63		
12.03.1		Conta 40025820011	58.241,09	34.501,46			58.241,09	34.501,46	23.739,63		
	0045/40025820011	CCAM	58.241,09	34.501,46			58.241,09	34.501,46	23.739,63		
12.04		Banco Totta e Açores	16.440.324,40	16.379.046,18	80.025,43	7.009,37	16.520.349,83	16.386.055,55	134.294,28		
12.04.1		Conta 22798900001	16.440.324,40	16.379.046,18	80.025,43	7.009,37	16.520.349,83	16.386.055,55	134.294,28		
	0018/22798900001	BTA	16.440.324,40	16.379.046,18	80.025,43	7.009,37	16.520.349,83	16.386.055,55	134.294,28		
12.05		Banco Bilbao e Viscaya	1.814.041,02	1.599.361,89		174.087,03	1.814.041,02	1.773.448,92	40.592,10		

ENTIDADE		RESUMO DIÁRIO DE TESOUREARIA Nº. 260						DATA	ANO	PÁGINA
MVC		Data : 2006/12/29						2007/03/13	2006	2
CONTA	CX/BC	DESIGNAÇÃO	ANTERIOR		DO DIA		ACUMULADO		SALDO	
			DÉBITO	CRÉDITO	DÉBITO	CRÉDITO	DÉBITO	CRÉDITO	DEVEDOR	CREDOR
TRANSPORTE			88.088.393,83	87.716.876,63	841.172,97	515.585,85	88.929.566,80	88.232.462,48	697.104,32	
12.05.1	0019/0020019696	Conta 0020019696	1.814.041,02	1.599.361,89		174.087,03	1.814.041,02	1.773.448,92	40.592,10	
12.06		BBV	1.814.041,02	1.599.361,89		174.087,03	1.814.041,02	1.773.448,92	40.592,10	
12.06.1	0010/11352205001	BPI	451.481,00	303.491,30			451.481,00	303.491,30	147.989,70	
12.06.1		Conta 11352205001003	451.481,00	303.491,30			451.481,00	303.491,30	147.989,70	
12.08	0007/195300004	BPI	451.481,00	303.491,30			451.481,00	303.491,30	147.989,70	
12.08.1		Banco Espírito Santo	834.987,00	524.279,11			834.987,00	524.279,11	310.707,89	
12.08.1		Conta 19530.000.4	834.987,00	524.279,11			834.987,00	524.279,11	310.707,89	
		BES	834.987,00	524.279,11			834.987,00	524.279,11	310.707,89	
TOTAL DE DISPONIBILIDADES			91.188.902,85	90.144.008,93	841.172,97	689.672,88	92.030.075,82	90.833.681,81	1.196.394,01	
DOCUMENTOS			415.491,55	108.951,93	97,59	19,10	415.589,14	108.971,03	306.618,11	
DOTAÇÕES ORÇAMENTAIS			42.264.820,27	42.205.735,53	662.669,37	515.289,30	42.927.489,64	42.721.024,83	206.464,81	
DOTAÇÕES NÃO ORÇAMENTAIS			8.987.256,64	8.001.447,46	4.120,02		8.991.376,66	8.001.447,46	989.929,20	

TESOUREIRO

FUNCIONÁRIO

ORGÃO EXECUTIVO

Situação dos contratos de locação financeira em 2006

Unidade: €uros

Entidade	Numero Contrato	Descrição / Vencimento	Valor Contrato	Rendas		Valor	
				Nº	Valor	Pago	Por pagar
Cx Leasing	82770	Retroescavadora (16/10/06)	37.310,08	16	2.386,10	37.310,08	0,00
Millennium BCP	45403	Autocarro	86.305,56	16	5.427,58	14.951,92	71.353,64
	48284	2 Renault Mégane	38.849,54	16	2.460,66	4.572,47	34.277,07
TOTTA	138297	Autocarro	73.271,52	16	4.547,28	55.461,35	17.810,17
	137502	Piaggio	18.291,58	16	1.136,38	13.845,68	4.445,90
TOTAL			254.028,28			126.141,50	127.886,78

Valores s/ IVA

ANEXO IV

Ano 2006

SÍNTESE DAS RECONCILIAÇÕES BANCÁRIAS

Designação da Entidade

CÂMARA MUNICIPAL DE VIANA DO CASTELO

Euros

Instituição bancária		Saldo em 31/12/n a)	Saldo contabilístico b)	Observações c)
Banco	Nº conta			
CGD	3877932	1.542.620,20	242.798,46	(1)
CGD	892030	1.057.404,22	129.532,40	(1)
CCAM	25820011	23.743,37	23.739,63	(1)
TOTTA	22798900001	412.927,15	134.294,28	(1)
BES	95300004	302.586,76	310.707,89	(1)
BBV	19696	40.592,10	40.592,10	(1)
BCP	6452635	29.071,79	29.071,79	(1)
BCP -SM	5380655041	121.579,99	126.442,79	(1)
BPI	205001003	147.989,88	147.989,70	(1)
Total		3.678.515,46	1.185.169,04	

a) Valor do saldo constante do extracto bancário à data de 31/12/2006

b) Importância constante do Resumo diário de tesouraria.

c) Indicar para cada conta consoante a situação, um dos seguintes códigos:

- (1) Reconciliação efectuada e justificadas as divergências
- (2) Reconciliação efectuada mas não justificada a divergência de
- (3) Reconciliação não efectuada

**O Dirigente responsável pela área
Administrativa e/ou Financeira**

Assinatura.....

O Membro do executivo

Assinatura.....

ANEXO V

MAPA DE FUNDO DE MANEIO			
Designação da entidade		MUNICÍPIO DE VIANA DO CASTELO	
Gerência 2006			
Titular do Fundo de Maneio	Dotação Orçamental	Valor do Fundo	Despesa Realizada
ANA LUÍSA MARINHO TABORDA FREITAS LIMA	01/020225 AQUISIÇÃO DE SERVIÇOS	250 €	2.414,05 €
	01/020121 BENS NÃO DURADOUROS	500 €	3.037,37 €
	01/010204 AJUDAS DE CUSTO	250 €	2.264,53 €
ANTÓNIO JOAQUIM M. CUNHA LEAL	04/010204 AJUDAS DE CUSTO	250 €	71,00 €
	04/020121 BENS NÃO DURADOUROS OUTROS	250 €	757,56 €
	04/020225 AQUISIÇÃO SERVIÇOS	500 €	938,94 €
DIANA MARÍLIA ALMEIDA C. BEZERRA NOVO	05/020225 AQUISIÇÃO DE SERVIÇOS	250 €	2.595,48 €
	05/020108 MATERIAL DE ESCRITÓRIO	250 €	74,46 €
MARIA ISABEL FELGUEIRAS FREIXO	02/020225 AQUISIÇÃO SERVIÇOS	1.000 €	5.112,87 €
MANUEL ISÁIAS CARVALHO ALVES	04/020225 FÉRIAS DE VERÃO BENS NÃO DURADOUROS	750 €	71,71 €
	04/020225 FÉRIAS VERÃO - AQUIS. SERVIÇOS	750 €	889,00 €
	04/020225 CANTINAS - AQUIS. SERVIÇOS	500 €	- €
	04/020121 AQUISIÇÃO DE SERVIÇOS	750 €	791,13 €
	04/020121 BENS NÃO DURADOUROS OUTROS	1.250 €	2.324,26 €
ISABEL MARIA VIANA FERREIRA RODRIGUES	05/020108 MATERIAL ESCRITÓRIO	125 €	12,50 €
	05/020225 AQUISIÇÃO SERVIÇOS	125 €	28,00 €
JOSÉ BARBOSA VIANA	05/020203 CONSERVAÇÃO BENS	250 €	1.908,17 €
	05/020121 BENS NÃO DURADOUROS	250 €	739,48 €
LUCINDA GONÇALVES LIMA SOARES	04/020121 BENS NÃO DURADOUROS	250 €	3.318,92 €
	04/020225 AQUISIÇÃO DE SERVIÇOS	500 €	954,72 €
	04/010204 AJUDAS DE CUSTO	250 €	583,92 €
	04/020225 AQUIS. SERV. DESLOCAÇÕES FEIRA LIVRO	1.000 €	104,50 €
LUÍS FILIPE NEIVA MARQUES	02/020108 MATERIAL DE ESCRITÓRIO	500 €	1.187,48 €
	02/020120 MATERIAL DE EDUCAÇÃO, CULTURA E RECREIO	250 €	199,19 €
	02/020225 AQUISIÇÃO SERVIÇOS	1.500 €	4.875,14 €
MANUEL MATOS CRISTINO	03/020121 BENS NÃO DURADOUROS	500 €	2.218,35 €
	03/020225 AQUISIÇÃO SERVIÇOS	250 €	8.526,04 €
	03/020203 CONSERVAÇÃO DE BENS	500 €	1.855,36 €
	03/020101 MAT.PRIMAS E SUBS.	500 €	69,01 €
MARTINHO GOMES DE CAMPOS	01/020203 CONSERVAÇÃO DE BENS	250 €	2.227,63 €
	01/020225 AQUISIÇÃO SERVIÇOS	500 €	3.537,26 €
	01/020121 BENS NÃO DURADOUROS OUTROS	250 €	3.405,30 €
MARGARIDA TORRES M. LEITE	02/020121 BENS NÃO DURADOUROS OUTROS	250 €	659,40 €
	02/020225 AQUISIÇÃO SERVIÇOS	250 €	203,91 €
RUI ALBERTO FARIA VIANA	04/020120 MATERIAL EDUCAÇÃO, CULTURA E RECREIO	1.500 €	18.419,18 €
	04/020203 CONSERVAÇÃO DE BENS	250 €	104,86 €
	04/020121 BENS NÃO DURADOUROS	250 €	1.659,07 €
	04/020225 AQUISIÇÃO SERVIÇOS	250 €	2.301,76 €
SALOMÉ CARVALHIDO VIDEIRA ABREU	04/020121 BENS NÃO DURADOUROS OUTROS	250 €	452,87 €
	04/020225 AQUISIÇÃO SERVIÇOS	250 €	107,17 €
TERESA OLGA FERNANDES NOVO BARROS	01/020121 BENS NÃO DURADOUROS OUTROS	500 €	564,56 €
	01/020225 AQUISIÇÃO SERVIÇOS	500 €	667,75 €
MANUEL ALBERTO SOARES DA COSTA	03/020101 MAT.PRIMAS E SUBS.	500 €	- €
	03/020203 CONSERVAÇÃO BENS	500 €	1.187,93 €
	03/020121 BENS NÃO DURADOUROS OUTROS	500 €	2.253,04 €
	03/020225 AQUISIÇÃO SERVIÇOS	500 €	203,91 €
JOSÉ MANUEL COSTA LIMA	03/010204 AJUDAS DE CUSTO	1.000 €	- €
	03/020108 MATERIAL ESCRITÓRIO	250 €	569,49 €
MARIA OLIMPIA VIANA F. RIBEIRO	02/020225 AQUISIÇÃO SERVIÇOS	1.250 €	4.810,10 €
JOÃO MANUEL A ALPUIM	04/020121 BENS NÃO DURADOUROS	250 €	98,27 €

ANEXO V

MAPA DE FUNDOS DE MANEIO

Designação da	MUNICIPIO DE VIANA DO CASTELO
----------------------	-------------------------------

Gerência	2006
-----------------	------

Titular do Fundo de Maneio	ANTÓNIO JOAQUIM M. CUNHA LEAL
Dotação Orçamental	04/010204
Valor do Fundo	250 € AJUDAS DE CUSTO
Data de Constituição	

Ordem de Pagamento			Ordem de Pagamento			Ordem de Pagamento		
Nº	Data	Valor	Nº	Data	Valor	Nº	Data	Valor
				Transporte	71		Transporte	71
13525	2006.12.20	71,00						
	Transporte	71,00		Transporte	71		Transporte	71

O Dirigente responsável pela área Administrativa e/ou Financeira

Assinatura.....

O Membro do executivo responsável pela área/pelouro Financeiro

Assinatura.....

ANEXO V

MAPA DE FUNDOS DE MANEIO

Designação da	MUNICIPIO DE VIANA DO CASTELO
----------------------	-------------------------------

Gerência	2006
-----------------	------

Titular do Fundo de Maneio	ANTÓNIO JOAQUIM M CUNHA LEAL
Dotação Orçamental	04/020225
Valor do Fundo	500 € AQUISIÇÃO SERVIÇOS
Data de Constituição	

Ordem de Pagamento			Ordem de Pagamento			Ordem de Pagamento		
Nº	Data	Valor	Nº	Data	Valor	Nº	Data	Valor
				Transporte	938,94		Transporte	938,94
3831	2006.02.24	453,64						
10399	2006.09.13	369,07						
13537	2006.12.20	116,23						
	Transporte	938,94		Transporte	938,94		Total	938,94

O Dirigente responsável pela área Administrativa e/ou Financeira

Assinatura.....

O Membro do executivo responsável pela área/pelouro Financeiro

Assinatura.....

ANEXO V

MAPA DE FUNDOS DE MANEIO

Designação da	MUNICIPIO DE VIANA DO CASTELO
----------------------	-------------------------------

Gerência	
-----------------	--

Titular do Fundo de Maneio	DIANA MARILIA ALMEIDA C. BEZERRA NOVO
Dotação Orçamental	05/020225
Valor do Fundo	250 € AQUISIÇÃO DE SERVIÇOS
Data de Constituição	

Ordem de Pagamento			Ordem de Pagamento			Ordem de Pagamento		
Nº	Data	Valor	Nº	Data	Valor	Nº	Data	Valor
				Transporte	2595,48		Transporte	2595,48
2866	2006.02.03	200,04						
2868	2006.02.03	63,96						
2871	2006.02.03	191,88						
4273	2006.03.13	194,60						
4275	2006.03.13	127,92						
4276	2006.03.13	127,92						
7423	2006.06.07	191,88						
7427	2006.06.07	197,32						
8618	2006.07.14	191,88						
8619	2006.07.14	191,88						
10631	2006.09.18	209,48						
12690	2006.11.20	245,84						
12963	2006.11.30	239,97						
13318	2006.12.13	220,91						
	Transporte	2595,48		Transporte	2595,48		Total	2595,48

<p>O Dirigente responsável pela área Administrativa e/ou Financeira</p> <p style="text-align: center;">Assinatura.....</p> <p>O Membro do executivo responsável pela área/pelouro Financeiro</p> <p style="text-align: center;">Assinatura.....</p>

ANEXO V

MAPA DE FUNDOS DE MANEIO

Designação da	MUNICIPIO DE VIANA DO CASTELO
----------------------	-------------------------------

Gerência	
-----------------	--

Titular do Fundo de Maneio	DIANA MARILIA ALMEIDA C. BEZERRA NOVO
Dotação Orçamental	05/020108
Valor do Fundo	250 € MATERIAL DE ESCRITÓRIO
Data de Constituição	

Ordem de Pagamento			Ordem de Pagamento			Ordem de Pagamento		
Nº	Data	Valor	Nº	Data	Valor	Nº	Data	Valor
				Transporte	74,46		Transporte	74,46
13322	2006.12.13	74,46						
	Transporte	74,46		Transporte	74,46		Total	74,46

O Dirigente responsável pela área Administrativa e/ou Financeira

Assinatura.....

O Membro do executivo responsável pela área/pelouro Financeiro

Assinatura.....

ANEXO V

	MAPA DE FUNDOS DE MANEIO	
--	---------------------------------	--

Designação da	MUNICIPIO DE VIANA DO CASTELO
----------------------	-------------------------------

Gerência	2006
-----------------	------

Titular do Fundo de Maneio	MARIA ISABEL FELGUEIRAS FREIXO
Dotação Orçamental	02/020225
Valor do Fundo	1.000 € AQUISIÇÃO SERVIÇOS
Data de Constituição	

Ordem de Pagamento			Ordem de Pagamento			Ordem de Pagamento		
Nº	Data	Valor	Nº	Data	Valor	Nº	Data	Valor
				Transporte	5.112,87		Transporte	5.112,87
1383	2006.01.11	900,40						
2490	2006.01.27	810,80						
3357	2006.02.15	635,32						
3654	2006.02.22	982,25						
7448	2006.06.09	929,24						
13261	2006.12.12	854,86						
	Transporte	5.112,87		Transporte	5.112,87		Total	5.112,87

O Dirigente responsável pela área Administrativa e/ou Financeira

Assinatura.....

O Membro do executivo responsável pela área/pelouro Financeiro

Assinatura.....

ANEXO V

MAPA DE FUNDOS DE MANEIO

Designação da	MUNICIPIO DE VIANA DO CASTELO
----------------------	-------------------------------

Gerência	2006
-----------------	------

Titular do Fundo de Maneio	MANUEL ISAIAS CARVALHO ALVES
Dotação Orçamental	04/020225
Valor do Fundo	750 € FÉRIAS DE VERÃO - BENS NÃO DURADOUROS
Data de Constituição	

Ordem de Pagamento			Ordem de Pagamento			Ordem de Pagamento		
Nº	Data	Valor	Nº	Data	Valor	Nº	Data	Valor
				Transporte	71,71		Transporte	71,71
12236	2006.11.07	71,71						
	Transporte	71,71		Transporte	71,71		Total	71,71

O Dirigente responsável pela área Administrativa e/ou Financeira

Assinatura.....

O Membro do executivo responsável pela área/pelouro Financeiro

Assinatura.....

ANEXO V

	MAPA DE FUNDOS DE MANEIO	
--	---------------------------------	--

Designação da	MUNICIPIO DE VIANA DO CASTELO
----------------------	-------------------------------

Gerência	2006
-----------------	------

Titular do Fundo de Maneio	MANUEL ISAIAS CARVALHO ALVES
Dotação Orçamental	04/020225
Valor do Fundo	750 € FÉRIAS VERÃO - AQUIS. SERVIÇOS
Data de Constituição	

Ordem de Pagamento			Ordem de Pagamento			Ordem de Pagamento		
Nº	Data	Valor	Nº	Data	Valor	Nº	Data	Valor
				Transporte	889,00		Transporte	889,00
12234	2006.11.07	701,50						
12235	2006.11.07	187,50						
	Transporte	889,00		Transporte	889,00		Total	889,00

O Dirigente responsável pela área Administrativa e/ou Financeira

Assinatura.....

O Membro do executivo responsável pela área/pelouro Financeiro

Assinatura.....

ANEXO V

MAPA DE FUNDOS DE MANEIO

Designação da	MUNICIPIO DE VIANA DO CASTELO
----------------------	-------------------------------

Gerência	2005
-----------------	------

Titular do Fundo de Maneio	MANUEL ISAIAS CARVALHO ALVES
Dotação Orçamental	04/020121
Valor do Fundo	750 € AQUISIÇÃO DE SERVIÇOS
Data de Constituição	

Ordem de Pagamento			Ordem de Pagamento			Ordem de Pagamento		
Nº	Data	Valor	Nº	Data	Valor	Nº	Data	Valor
				Transporte	791,13		Transporte	791,13
13694	2006.12.27	731,13						
13696	2006.12.27	60,00						
	Transporte	791,13		Transporte	791,13		Total	791,13

O Dirigente responsável pela área Administrativa e/ou Financeira

Assinatura.....

O Membro do executivo responsável pela área/pelouro Financeiro

Assinatura.....

ANEXO V

MAPA DE FUNDOS DE MANEIO

Designação da	MUNICIPIO DE VIANA DO CASTELO
----------------------	-------------------------------

Gerência	2006
-----------------	------

Titular do Fundo de Maneio	MANUEL ISAIAS CARVALHO ALVES
Dotação Orçamental	04/020121
Valor do Fundo	1.250 € BENS NÃO DURADOUROS OUTROS
Data de Constituição	

Ordem de Pagamento			Ordem de Pagamento			Ordem de Pagamento		
Nº	Data	Valor	Nº	Data	Valor	Nº	Data	Valor
				Transporte	2.324,26		Transporte	2.324,26
12108	2006.10.27	1.097,73						
13693	2006.12.27	1226,53						
	Transporte	2.324,26		Transporte	2.324,26		Total	2.324,26

<p>O Dirigente responsável pela área Administrativa e/ou Financeira</p> <p style="text-align: center;">Assinatura.....</p> <p>O Membro do executivo responsável pela área/pelouro Financeiro</p> <p style="text-align: center;">Assinatura.....</p>

ANEXO V

MAPA DE FUNDOS DE MANEIO

Designação da	MUNICIPIO DE VIANA DO CASTELO
----------------------	-------------------------------

Gerência	2006
-----------------	------

Titular do Fundo de Maneio	ISABEL MARIA VIANA FERREIRA RODRIGUES
Dotação Orçamental	05/020108
Valor do Fundo	125 € MATERIAL ESCRITÓRIO
Data de Constituição	

Ordem de Pagamento			Ordem de Pagamento			Ordem de Pagamento		
Nº	Data	Valor	Nº	Data	Valor	Nº	Data	Valor
				Transporte	12,50		Transporte	12,5
13403	2006.12.18	12,50						
	Transporte	12,50		Transporte	12,5		Total	12,50

O Dirigente responsável pela área Administrativa e/ou Financeira

Assinatura.....

O Membro do executivo responsável pela área/pelouro Financeiro

Assinatura.....

ANEXO V

	MAPA DE FUNDOS DE MANEIO	
--	---------------------------------	--

Designação da	MUNICIPIO DE VIANA DO CASTELO
----------------------	-------------------------------

Gerência	2006
-----------------	------

Titular do Fundo de Maneio	ISABEL MARIA VIANA FERREIRA RODRIGUES
Dotação Orçamental	05/020225
Valor do Fundo	125 € AQUISIÇÃO SERVIÇOS
Data de Constituição	

Ordem de Pagamento			Ordem de Pagamento			Ordem de Pagamento		
Nº	Data	Valor	Nº	Data	Valor	Nº	Data	Valor
				Transporte	28,00		Transporte	28,00
13402	2006.12.18	28,00						
	Transporte	28,00		Transporte	28,00		Total	28,00

O Dirigente responsável pela área Administrativa e/ou Financeira

Assinatura.....

O Membro do executivo responsável pela área/pelouro Financeiro

Assinatura.....

ANEXO V

MAPA DE FUNDOS DE MANEIO

Designação da	MUNICÍPIO DE VIANA DO CASTELO
----------------------	-------------------------------

Gerência	2006
-----------------	------

Titular do Fundo de Maneio	JOSÉ BARBOSA VIANA
Dotação Orçamental	05/020203
Valor do Fundo	250 € CONSERVAÇÃO BENS
Data de Constituição	

Ordem de Pagamento			Ordem de Pagamento			Ordem de Pagamento		
Nº	Data	Valor	Nº	Data	Valor	Nº	Data	Valor
				Transporte	1908,17		Transporte	1908,17
3352	2006.02.15	248,66						
4632	2006.03.20	244,70						
6199	2006.05.09	205,96						
7550	2006.06.13	248,05						
10344	2006.09.08	248,50						
11988	2006.10.24	244,03						
12289	2006.11.13	242,00						
13256	2006.12.12	226,27						
	Transporte	1.908,17		Transporte	1.908,17		Total	1.908,17

O Dirigente responsável pela área Administrativa e/ou Financeira
 Assinatura.....

O Membro do executivo responsável pela área/pelouro Financeiro
 Assinatura.....

ANEXO V

MAPA DE FUNDOS DE MANEIO

Designação da	MUNICIPIO DE VIANA DO CASTELO
----------------------	-------------------------------

Gerência	2006
-----------------	------

Titular do Fundo de Maneio	LUCINDA GONÇALVES LIMA SOARES
Dotação Orçamental	04/020121
Valor do Fundo	250 € BENS NÃO DURADOUROS
Data de Constituição	

Ordem de Pagamento			Ordem de Pagamento			Ordem de Pagamento		
Nº	Data	Valor	Nº	Data	Valor	Nº	Data	Valor
				Transporte	3318,92		Transporte	3318,92
3455	2006.02.16	235,95						
3864	2006.03.01	205,70						
5438	2006.04.06	246,85						
7153	2006.05.30	214,40						
7167	2006.05.31	215,99						
8269	2006.06.30	201,30						
8929	2006.07.21	228,46						
9030	2006.07.26	235,64						
11475	2006.10.11	249,36						
11476	2006.10.11	175,98						
12238	2006.11.08	247,72						
12628	2006.11.16	240,74						
13495	2006.12.19	245,47						
13505	2006.12.19	192,95						
13509	2006.12.19	182,41						
	Transporte	3318,92		Transporte	3318,92		Total	3318,92

<p>O Dirigente responsável pela área Administrativa e/ou Financeira</p> <p style="text-align: center;">Assinatura.....</p> <p>O Membro do executivo responsável pela área/pelouro Financeiro</p> <p style="text-align: center;">Assinatura.....</p>

ANEXO V

MAPA DE FUNDOS DE MANEIO

Designação da	MUNICIPIO DE VIANA DO CASTELO
----------------------	-------------------------------

Gerência	2006
-----------------	------

Titular do Fundo de Maneio	LUCINDA GONÇALVES LIMA SOARES
Dotação Orçamental	04/020225
Valor do Fundo	500 € AQUISIÇÃO DE SERVIÇOS
Data de Constituição	

Ordem de Pagamento			Ordem de Pagamento			Ordem de Pagamento		
Nº	Data	Valor	Nº	Data	Valor	Nº	Data	Valor
				Transporte	954,72		Transporte	954,72
8930	2006.07.21	349,92						
12240	2006.11.08	456,12						
13516	2006.12.19	148,68						
	Transporte	954,72		Transporte	954,72		Total	954,72

O Dirigente responsável pela área Administrativa e/ou Financeira

Assinatura.....

O Membro do executivo responsável pela área/pelouro Financeiro

Assinatura.....

ANEXO V

MAPA DE FUNDOS DE MANEIO

Designação da	MUNICIPIO DE VIANA DO CASTELO
----------------------	-------------------------------

Gerência	2006
-----------------	------

Titular do Fundo de Maneio	LUCINDA GONÇALVES LIMA SOARES
Dotação Orçamental	04/020225
Valor do Fundo	1.000 € AQUIS. SERV. DESLOCAÇÕES FEIRA LIVRO
Data de Constituição	

Ordem de Pagamento			Ordem de Pagamento			Ordem de Pagamento		
Nº	Data	Valor	Nº	Data	Valor	Nº	Data	Valor
				Transporte	104,50		Transporte	104,5
11463	2006.10.10	104,50						
	Transporte	104,50		Transporte	104,5		Total	104,50

O Dirigente responsável pela área Administrativa e/ou Financeira

Assinatura.....

O Membro do executivo responsável pela área/pelouro Financeiro

Assinatura.....

ANEXO V

MAPA DE FUNDOS DE MANEIO

Designação da	MUNICIPIO DE VIANA DO CASTELO
----------------------	-------------------------------

Gerência	2006
-----------------	------

Titular do Fundo de Maneio	MANUEL MATOS CRISTINO
Dotação Orçamental	03/020225
Valor do Fundo	250 € AQUISIÇÃO SERVIÇOS
Data de Constituição	

Ordem de Pagamento			Ordem de Pagamento			Ordem de Pagamento		
Nº	Data	Valor	Nº	Data	Valor	Nº	Data	Valor
				Transporte	3173,24		Transporte	6961,2
3525	2006.02.20	164,60	9696	2006.08.08	248,05	13176	2006.12.07	231,38
4638	2006.03.20	213,02	9697	2006.08.08	236,22	13616	2006.12.22	218,98
6022	2006.04.27	217,80	10348	2006.09.11	204,88	13617	2006.12.22	249,43
6024	2006.04.27	217,80	10350	2006.09.11	242,77	13627	2006.12.22	216,45
6025	2006.04.27	217,80	10352	2006.09.11	242,00	13634	2006.12.22	203,8
6027	2006.04.27	163,35	12117	2006.10.30	209,98	13635	2006.12.22	193,36
6437	2006.05.16	181,50	12119	2006.10.30	230,45	13638	2006.12.22	193,36
6441	2006.05.16	217,80	12120	2006.10.30	207,36	13639	2006.12.22	58,08
6447	2006.05.16	217,80	12122	2006.10.30	211,75			
6484	2006.05.16	205,70	12123	2006.10.30	205,7			
6795	2006.05.22	121,93	12124	2006.10.30	217,8			
6796	2006.05.22	141,00	12126	2006.10.30	205,7			
8389	2006.07.10	242,17	13171	2006.12.07	217,8			
8390	2006.07.10	217,80	13172	2006.12.07	229,9			
8391	2006.07.10	118,26	13173	2006.12.07	223,85			
8393	2006.07.10	150,85	13174	2006.12.07	211,75			
8394	2006.07.10	164,06	13175	2006.12.07	242			
	Transporte	3173,24		Transporte	6961,2		Total	8526,04

O Dirigente responsável pela área Administrativa e/ou Financeira

Assinatura.....

O Membro do executivo responsável pela área/pelouro Financeiro

Assinatura.....

ANEXO V

MAPA DE FUNDOS DE MANEIO

Designação da	MUNICIPIO DE VIANA DO CASTELO
----------------------	-------------------------------

Gerência	2006
-----------------	------

Titular do Fundo de Maneio	MARTINHO GOMES DE CAMPOS
Dotação Orçamental	01/020121
Valor do Fundo	250 € BENS NÃO DURADOUROS OUTROS
Data de Constituição	

Ordem de Pagamento			Ordem de Pagamento			Ordem de Pagamento		
Nº	Data	Valor	Nº	Data	Valor	Nº	Data	Valor
				Transporte	3405,30		Transporte	3405,3
5533	2006.04.10	234,10						
5535	2006.04.10	182,60						
7250	2006.06.01	248,65						
7251	2006.06.01	249,61						
8144	2006.06.26	241,93						
8932	2006.07.21	189,91						
9708	2006.08.08	230,35						
9709	2006.08.08	233,55						
9710	2006.08.08	233,22						
10111	2006.08.30	195,23						
10892	2006.09.22	246,83						
11438	2006.10.10	236,15						
12106	2006.10.27	243,67						
13179	2006.12.07	242,00						
13520	2006.12.19	197,50						
	Transporte	3405,30		Transporte	3405,3		Total	3405,30

O Dirigente responsável pela área Administrativa e/ou Financeira

Assinatura.....

O Membro do executivo responsável pela área/pelouro Financeiro

Assinatura.....

ANEXO V

MAPA DE FUNDOS DE MANEIO

Designação da	MUNICIPIO DE VIANA DO CASTELO
----------------------	-------------------------------

Gerência	2006
-----------------	------

Titular do Fundo de Maneio	MARGARIDA TORRES M. LEITE
Dotação Orçamental	02/020121
Valor do Fundo	250 € BENS NÃO DURADOUROS OUTROS
Data de Constituição	

Ordem de Pagamento			Ordem de Pagamento			Ordem de Pagamento		
Nº	Data	Valor	Nº	Data	Valor	Nº	Data	Valor
				Transporte	659,40		Transporte	659,4
7438	2006.06.08	219,05						
12237	2006.11.07	249,88						
13430	2006.12.18	190,47						
	Transporte	659,40		Transporte	659,4		Total	659,40

O Dirigente responsável pela área Administrativa e/ou Financeira

Assinatura.....

O Membro do executivo responsável pela área/pelouro Financeiro

Assinatura.....

ANEXO V

	MAPA DE FUNDOS DE MANEIO	
--	---------------------------------	--

Designação da	MUNICIPIO DE VIANA DO CASTELO
----------------------	-------------------------------

Gerência	2006
-----------------	------

Titular do Fundo de Maneio	MARGARIDA TORRES M. LEITE
Dotação Orçamental	02/020225
Valor do Fundo	250 € AQUISIÇÃO SERVIÇOS
Data de Constituição	

Ordem de Pagamento			Ordem de Pagamento			Ordem de Pagamento		
Nº	Data	Valor	Nº	Data	Valor	Nº	Data	Valor
				Transporte	203,91		Transporte	203,91
11247	2006.10.02	200,07						
13458	2006.12.18	3,84						
	Transporte	203,91		Transporte	203,91		Total	203,91

O Dirigente responsável pela área Administrativa e/ou Financeira

Assinatura.....

O Membro do executivo responsável pela área/pelouro Financeiro

Assinatura.....

ANEXO V

MAPA DE FUNDOS DE MANEIO

Designação da	MUNICIPIO DE VIANA DO CASTELO
----------------------	-------------------------------

Gerência	2006
-----------------	------

Titular do Fundo de Maneio	RUI ALBERTO FARIA VIANA
Dotação Orçamental	04/020120
Valor do Fundo	1.500 € MATERIAL EDUCAÇÃO, CULTURA E RECREIO
Data de Constituição	

Ordem de Pagamento			Ordem de Pagamento			Ordem de Pagamento		
Nº	Data	Valor	Nº	Data	Valor	Nº	Data	Valor
				Transporte	18419,18		Transporte	18419,18
2752	2006.02.01	1214,08						
4022	2006.03.03	1274,45						
5005	2006.03.27	1351,73						
6008	2006.04.27	1400,34						
6870	2006.05.24	1431,90						
7479	2006.06.09	1491,86						
8258	2006.06.29	1482,35						
9341	2006.07.31	1272,96						
10504	2006.09.15	1480,74						
11143	2006.09.28	1325,24						
11573	2006.10.13	1467,75						
12624	2006.11.15	1395,25						
13168	2006.12.06	1379,00						
13341	2006.12.14	451,53						
	Transporte	18419,18		Transporte	18419,18		Total	18419,18

O Dirigente responsável pela área Administrativa e/ou Financeira

Assinatura.....

O Membro do executivo responsável pela área/pelouro Financeiro

Assinatura.....

ANEXO V

	MAPA DE FUNDOS DE MANEIO	
--	---------------------------------	--

Designação da	MUNICIPIO DE VIANA DO CASTELO
----------------------	-------------------------------

Gerência	2006
-----------------	------

Titular do Fundo de Maneio	RUI ALBERTO FARIA VIANA
Dotação Orçamental	04/020203
Valor do Fundo	250 € CONSERVAÇÃO DE BENS
Data de Constituição	

Ordem de Pagamento			Ordem de Pagamento			Ordem de Pagamento		
Nº	Data	Valor	Nº	Data	Valor	Nº	Data	Valor
				Transporte	104,86		Transporte	104,86
13337	2006.12.14	104,86						
	Transporte	104,86		Transporte	104,86		Total	104,86

O Dirigente responsável pela área Administrativa e/ou Financeira

Assinatura.....

O Membro do executivo responsável pela área/pelouro Financeiro

Assinatura.....

ANEXO V

MAPA DE FUNDOS DE MANEIO

Designação da	MUNICIPIO DE VIANA DO CASTELO
----------------------	-------------------------------

Gerência	2006
-----------------	------

Titular do Fundo de Maneio	RUI ALBERTO FARIA VIANA
Dotação Orçamental	04/020121
Valor do Fundo	250 € BENS NÃO DURADOUROS
Data de Constituição	

Ordem de Pagamento			Ordem de Pagamento			Ordem de Pagamento		
Nº	Data	Valor	Nº	Data	Valor	Nº	Data	Valor
				Transporte	1659,07		Transporte	1659,07
2913	2006.02.06	71,06						
3990	2006.03.03	239,35						
7454	2006.06.09	195,60						
9342	2006.07.31	249,87						
9343	2006.07.31	248,14						
11602	2006.10.13	224,68						
12611	2006.11.15	241,65						
13339	2006.12.14	188,72						
	Transporte	1659,07		Transporte	1659,07		Total	1659,07

O Dirigente responsável pela área Administrativa e/ou Financeira

Assinatura.....

O Membro do executivo responsável pela área/pelouro Financeiro

Assinatura.....

ANEXO V

MAPA DE FUNDOS DE MANEIO

Designação da	MUNICÍPIO DE VIANA DO CASTELO
----------------------	-------------------------------

Gerência	2006
-----------------	------

Titular do Fundo de Maneio	RUI ALBERTO FARIA VIANA
Dotação Orçamental	04/020225
Valor do Fundo	250 € AQUISIÇÃO SERVIÇOS
Data de Constituição	

Ordem de Pagamento			Ordem de Pagamento			Ordem de Pagamento		
Nº	Data	Valor	Nº	Data	Valor	Nº	Data	Valor
				Transporte	2301,76		Transporte	2301,76
2754	2006.02.01	239,20						
2912	2006.02.06	211,25						
2916	2006.02.06	139,62						
4004	2006.03.03	197,44						
5026	2006.03.27	128,80						
6012	2006.04.27	132,40						
6418	2006.05.16	236,70						
6426	2006.05.16	211,75						
7447	2006.06.09	237,98						
9344	2006.07.31	240,75						
10706	2006.09.20	205,12						
13340	2006.12.14	120,75						
	Transporte	2301,76		Transporte	2301,76		Total	2301,76

O Dirigente responsável pela área Administrativa e/ou Financeira

Assinatura.....

O Membro do executivo responsável pela área/pelouro Financeiro

Assinatura.....

ANEXO V

MAPA DE FUNDOS DE MANEIO

Designação da	MUNICIPIO DE VIANA DO CASTELO
----------------------	-------------------------------

Gerência	2006
-----------------	------

Titular do Fundo de Maneio	SALOMÉ CARVALHIDO VIDEIRA ABREU
Dotação Orçamental	04/020121
Valor do Fundo	250 € BENS NÃO DURADOUROS OUTROS
Data de Constituição	

Ordem de Pagamento			Ordem de Pagamento			Ordem de Pagamento		
Nº	Data	Valor	Nº	Data	Valor	Nº	Data	Valor
				Transporte	452,87		Transporte	452,87
4804	2006.03.22	227,14						
10328	2006.09.08	225,73						
	Transporte	452,87		Transporte	452,87		Total	452,87

<p>O Dirigente responsável pela área Administrativa e/ou Financeira</p> <p style="text-align: center;">Assinatura.....</p> <p>O Membro do executivo responsável pela área/pelouro Financeiro</p> <p style="text-align: center;">Assinatura.....</p>

ANEXO V

MAPA DE FUNDOS DE MANEIO

Designação da	MUNICIPIO DE VIANA DO CASTELO
----------------------	-------------------------------

Gerência	2006
-----------------	------

Titular do Fundo de Maneio	SALOMÉ CARVALHIDO VIDEIRA ABREU
Dotação Orçamental	04/020225
Valor do Fundo	250 € AQUISIÇÃO SERVIÇOS
Data de Constituição	

Ordem de Pagamento			Ordem de Pagamento			Ordem de Pagamento		
Nº	Data	Valor	Nº	Data	Valor	Nº	Data	Valor
				Transporte	107,17		Transporte	107,17
4799	2006.03.22	73,84						
11294	2006.10.03	33,33						
	Transporte	107,17		Transporte	107,17		Total	107,17

<p>O Dirigente responsável pela área Administrativa e/ou Financeira</p> <p style="text-align: center;">Assinatura.....</p> <p>O Membro do executivo responsável pela área/pelouro Financeiro</p> <p style="text-align: center;">Assinatura.....</p>

ANEXO V

MAPA DE FUNDOS DE MANEIO

Designação da	MUNICIPIO DE VIANA DO CASTELO
----------------------	-------------------------------

Gerência	2006
-----------------	------

Titular do Fundo de Maneio	TERESA OLGA FERNANDES NOVO BARROS
Dotação Orçamental	01/020121
Valor do Fundo	500 € BENS NÃO DURADOUROS OUTROS
Data de Constituição	

Ordem de Pagamento			Ordem de Pagamento			Ordem de Pagamento		
Nº	Data	Valor	Nº	Data	Valor	Nº	Data	Valor
				Transporte	564,56		Transporte	564,56
13605	2006.12.21	84,92						
13607	2006.12.21	479,64						
	Transporte	564,56		Transporte	564,56		Total	564,56

O Dirigente responsável pela área Administrativa e/ou Financeira

Assinatura.....

O Membro do executivo responsável pela área/pelouro Financeiro

Assinatura.....

ANEXO V

MAPA DE FUNDOS DE MANEIO

Designação da	MUNICIPIO DE VIANA DO CASTELO
----------------------	-------------------------------

Gerência	2006
-----------------	------

Titular do Fundo de Maneio	MANUEL ALBERTO SOARES DA COSTA	182495272
Dotação Orçamental	03/020225	
Valor do Fundo	500 € AQUISIÇÃO SERVIÇOS	
Data de Constituição		

Ordem de Pagamento			Ordem de Pagamento			Ordem de Pagamento		
Nº	Data	Valor	Nº	Data	Valor	Nº	Data	Valor
				Transporte	203,91		Transporte	203,91
13549	2006.12.20	203,91						
	Transporte	203,91		Transporte	203,91		Total	203,91

O Dirigente responsável pela área Administrativa e/ou Financeira

Assinatura.....

O Membro do executivo responsável pela área/pelouro Financeiro

Assinatura.....

RELAÇÃO NOMINAL DOS RESPONSÁVEIS					
(a) CÂMARA MUNICIPAL DE VIANA DO CASTELO					
GERÊNCIA 01 DE JANEIRO A 31 DE DEZEMBRO DE 2006					
NOME	SIT. NO ORGANISMO OU SERVIÇO	PERÍODO DE RESPONSABILIDADE	REMUNERAÇÃO (LÍQ. ANUAL)	PROFISSÃO	MORADA (c)
Defensor Oliveira Moura	Presidente	01/01 a 31/12	22.392,71	Médico	Rua de Monserrate - Areosa 4900 Viana Castelo
Maria Flora Moreira Silva Passos Silva	Vereadora	01/01 a 31/12	20.784,71	Professora	R. Pinhal do Cabedelo 4900 Viana Castelo
José Maria Cunha Costa	Vereador	01/01 a 31/12	31.944,96	Engenheiro	Calçada Valverde, 79 - S 4900 Viana do Castelo
Joaquim Luís Nobre Pereira	Vereador	01/01 a 31/12	34.898,12	Téc. 1ª Classe	Rua 25 de Abril, 36 4905-261 Deocriste
Vítor Manuel Castro Lemos	Vereador	01/01 a 31/12	31.887,70	Engenheiro	Rua do Outeiro 4905-381 Barrosetas
Ana Margarida Rodrigues Ferreira	Vereadora	01/01 a 31/12	33.238,59	Professora	Rua André Padilha, nº94, res-chão dir 4900-002 Viana do Castelo
António de Carvalho Martins	Vereador	01/01 a 31/12	1.279,58	Economista	Rua Engº Morais 4990 Ponte Lima
Mário Cunha Rodrigues Guimarães	Vereador	01/01 a 31/12	1.520,76	Director	Trav. Diogo Cão, Nº71 (Cabedelo) 4935, 162 Darque
Augusto Patrício Lima Rocha	Vereador	01/01 a 31/12	1.410,50	Inspector	Lugar Gândara 4905-253 Deão

(a) - Designação do Organismo ou Serviço

(b) - Dirigente, dependente do órgão executivo, responsável pela área Administrativa ou Financeira

(c) - Morada completa, inclusive o código postal

Mod. 21/TC (CG) - Gráfica Ideal - Águeda

(b) O responsável pelos Serviços,

(Selo Branco)

RELAÇÃO DOS FUNCIONÁRIOS QUE NA GERÊNCIA RECEBERAM PARTICIPAÇÃO EMOLUMENTAR E / OU CUSTOS FISCAIS

(a) CÂMARA MUNICIPAL DE VIANA DO CASTELO

GERÊNCIA 01 DE JANEIRO A 31 DE DEZEMBRO DE 2006

NOME	CATEGORIA	DIJURNIDADES NA CATEGORIA EM 31/10/89	RENUMERAÇÃO BASE AUFERIDA (1)	EMOLUMENTOS (2)	CUSTOS FISCAIS (3)	SUB-TOTAL (4) = (2) + (3)	TOTAL (5) = (1) + (4)
MARIA ISABEL PIRES VALE FERREIRA	ESPECIALISTA		12.207,24		2.554,11	2.554,11	14.761,35
ROSA MARIA ROCHA AFONSO	CHEFE SECÇÃO		13.520,64		2.924,71	2.924,71	16.445,35
JULIO AGOSTINHO SÁ PEDRA CONCEIÇÃO	ESPECIALISTA		10.816,56		2.387,16	2.387,16	13.203,72
HIRONDINA CONCEIÇÃO PASSARINHO MACHADO	CHEFE DIVISÃO		29.610,02	180,00		180,00	29.790,02
DANIEL JOSÉ BARROS MAGALHÃES	CHEFE DIVISÃO		29.413,92		7.173,39	7.173,39	36.587,31
LUÍS FILIPE NEIVA MARQUES	DIRECT. DEP.		33.615,96	11.914,50		11.914,50	45.530,46

Em de de 2006

O Dirigente responsável pela área Administrativa e/ou Financeira

Assinatura.....

O Membro do executivo

Assinatura.....